

ハイトアジャスタブルスタンド

概要

ハイトアジャスタブルスタンド



LS-H62-D



LS-H50-D-BK

16/15型用

LS-H32-D

標準価格：12,600円 (税抜12,000円)

19型用

LS-H71-D

標準価格：16,800円 (税抜16,000円)

17型用

LS-H52-D

標準価格：14,700円 (税抜14,000円)

21.1/19/18.1型用

LS-H63-D

標準価格：16,800円 (税抜16,000円)

19.6型用

LS-H60-D

標準価格 (税別)：16,000円

19型用

LS-H71-D

標準価格：16,800円 (税抜16,000円)

17型用

LS-H51-D

標準価格：14,700円 (税抜14,000円)

18.1型用

LS-H62-D

標準価格 (税別)：16,000円

17型用

LS-H52-D

標準価格：14,700円 (税抜14,000円)

17型用

LS-H50-D

標準価格 (税別)：14,000円

16/15型用

LS-H31-D

標準価格 (税別)：12,000円

対応機種

※ 製品によっては情報がありません。また、当時の対応機種ごとの情報となっております。

LS-H32-D

FlexScan	
16型	L465
15型	S1501, L375, L367-R, L367, L365-A, L365

- モニター部の質量が2.4kg未満の製品へ取付けの際には付属のPLATE (0.9kg) を使用する必要があります。
- LS-H32-D/LS-H32-D-BKは縦回転表示には対応しておりません。

LS-H71-D

FlexScan	
19型	S1932-SE, S1931-SE, S1931-SA, S1921-SH, S1911-SA, S1901-ST, S1910-HR, S1910-H, S1910-R, S1910, S190, L768, M1900-R, M1900C-R

LS-H52-D

FlexScan	
17型	S1731-SA, S1721-SH, S1701-ST, S170, M170, L578, L568, L550-R, L550

- このスタンドは、L695、L685EX、L685、L675と同じです。

LS-H63-D

FlexScan	
21.1型	S2111W, S2110W, S2110W-R
19型	M1950-R, M190, L778, L767-R, L767
18.1型	L665
ColorEdge	
21.1型	CE210W

LS-H51-D

FlexScan	
17型	M1700, M1700-R, M1700C, M1700C-R, L567-R, L567, L565-A, L565, L557-R, L557, L550-R, L550

- モニター部の質量が5kg未満の製品へ取付けの際には付属のPLATE (1.2kg) を使用する必要があります。

スペック

LS-H32-D

外観寸法 (幅×高さ×奥行き)	315.2×283～383×202.6mm
昇降範囲	100mm
本体質量	2.3kg
許容質量	3.2～4.3kg
チルト角度	上40°、下1°
スウィーベル角度	右35°、左35°

取付け穴ピッチ (VESA規格準拠)	75×75mm
カラーバリエーション	セレーングレイ (LS-H32-D)、ブラック (LS-H32-D-BK)

LS-H71-D

外観寸法 (幅×高さ×奥行き)	320×297～397×205mm
昇降範囲	100mm
本体質量	2.1kg
許容質量	4.5～5.5kg
チルト角度	上30°、下0°
スウィーベル角度	右35°、左35°
取付け穴ピッチ (VESA規格準拠)	100×100mm
回転範囲	右回り90°
カラーバリエーション	セレーングレイ (LS-H71-D-GY)、ブラック (LS-H71-D-BK)

LS-H52-D

外観寸法 (幅×高さ×奥行き)	320×297～397×205mm
昇降範囲	100mm
本体質量	2.1kg
許容質量	3.5～4.5kg
チルト角度	上30°、下0°
スウィーベル角度	右35°、左35°
取付け穴ピッチ (VESA規格準拠)	100×100mm
回転範囲	右回り90°
カラーバリエーション	セレーングレイ (LS-H52-D-GY)、ブラック (LS-H52-D-BK)

LS-H63-D

外観寸法 (幅×高さ×奥行き)	315.2×294～394×202.6mm
昇降範囲	100mm
本体質量	2.3kg
許容質量	5～6.8kg
チルト角度	上40°、下1°
スウィーベル角度	右35°、左35°
取付け穴ピッチ (VESA規格準拠)	100×100mm
回転範囲	右回り92°
カラーバリエーション	セレーングレイ (LS-H63-D)、ブラック (LS-H63-D-BK)

LS-H51-D

外観寸法 (幅×高さ×奥行き)	315.2×294～394×202.6mm
-----------------	-----------------------

昇降範囲	100mm
本体質量	2.3kg
許容質量	5.0~6.8kg ※
チルト角度	上40°、下1°
スウィーベル角度	右35°、左35°
取付け穴ピッチ (VESA規格準拠)	100×100mm
回転範囲	右回り92°
カラーバリエーション	セレーングレイ (LS-H51-D-GY)、ブラック (LS-H51-D-BK)

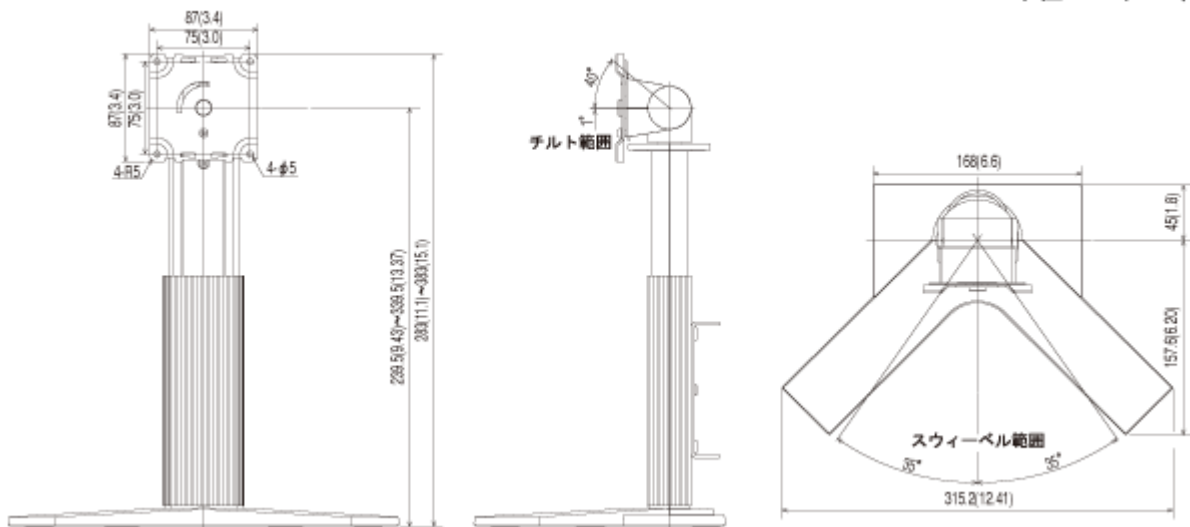
LS-H60-D/LS-H62-D/LS-H50-D/LS-H31-D

型名	動作耐荷物重範囲
LS-H60-D	6.9~7.9kg
LS-H62-D、LS-H62-D-BK	5.5~6.8kg
LS-H50-D、LS-H50-D-BK	
LS-H31-D、LS-H31-D-BK	3.2~4.3kg

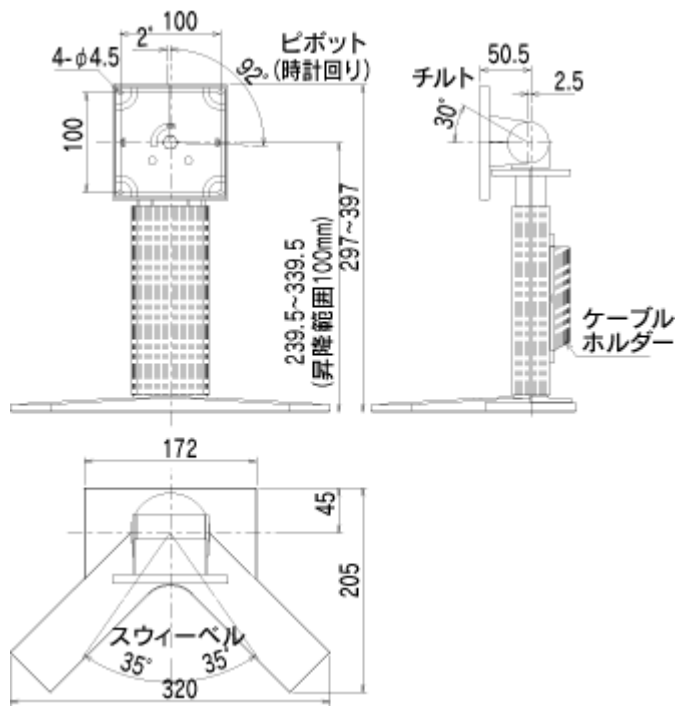
寸法図

16/15型用 ハイアジャスタブルスタンド : LS-H32-D

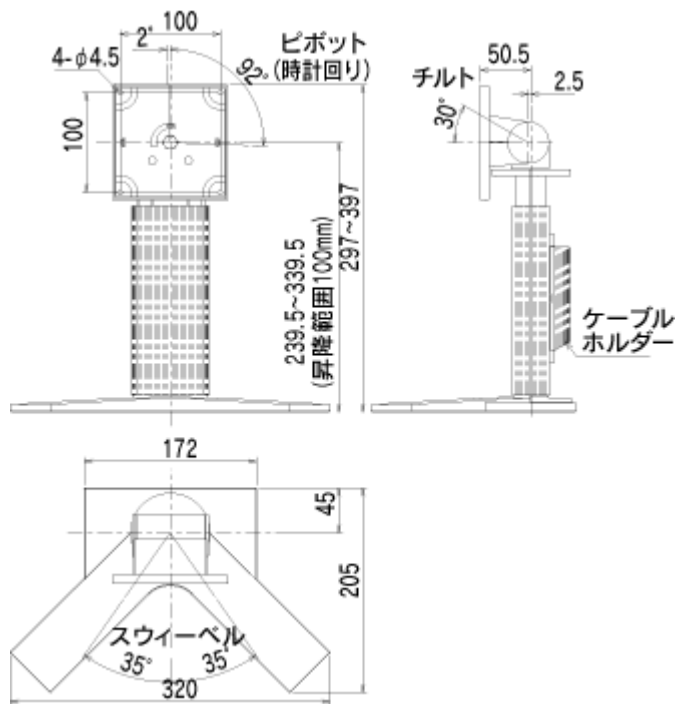
単位 : mm (inch)



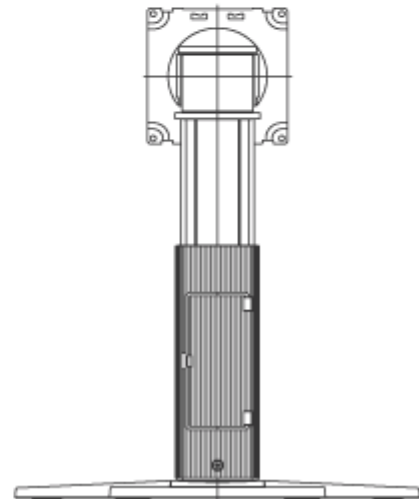
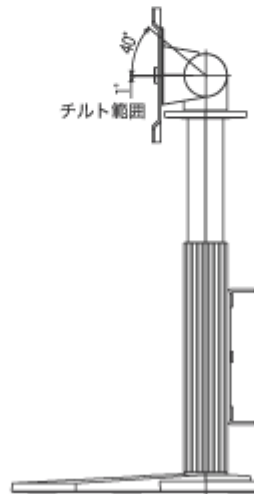
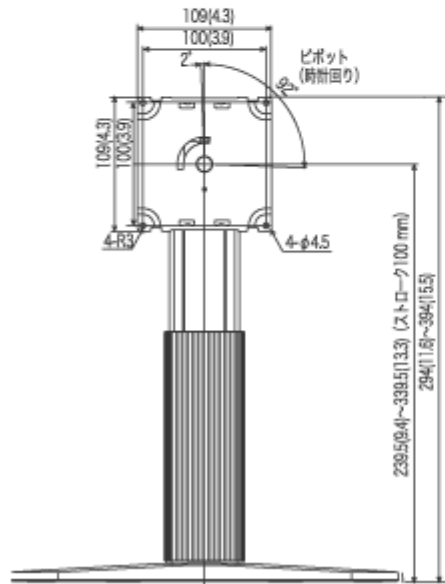
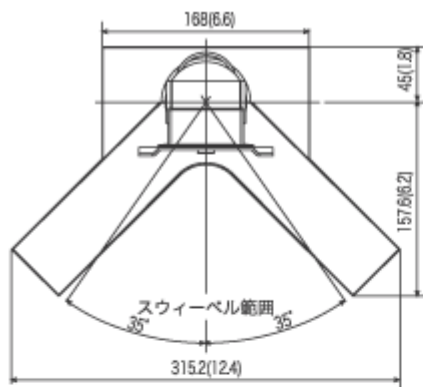
LS-H71-D



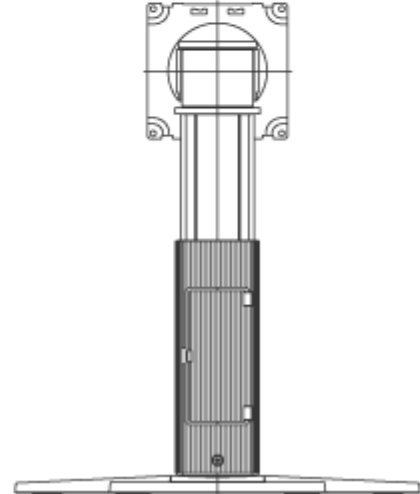
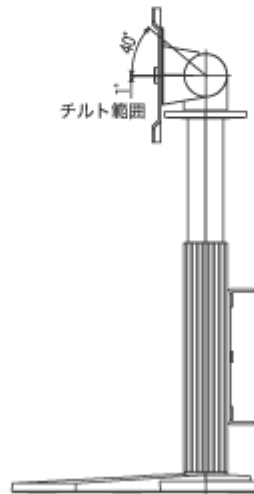
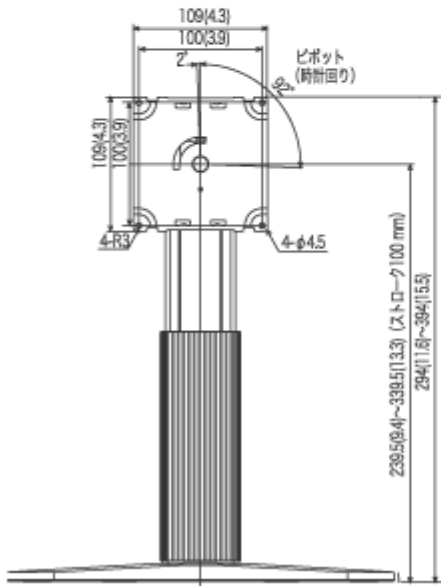
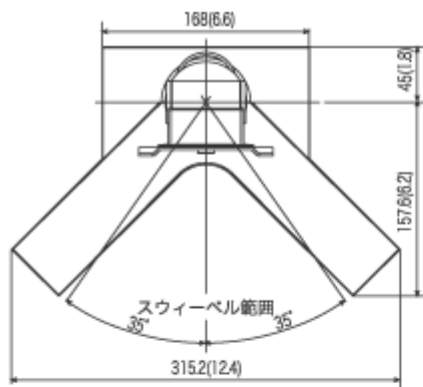
1LS-H52-D



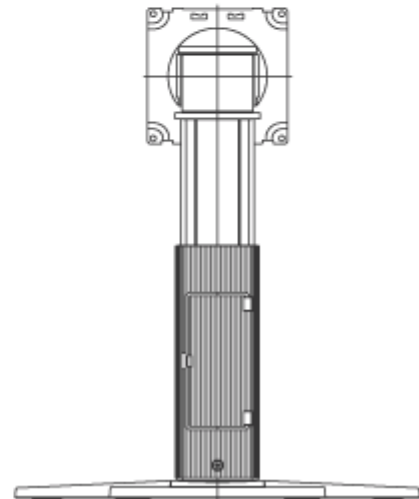
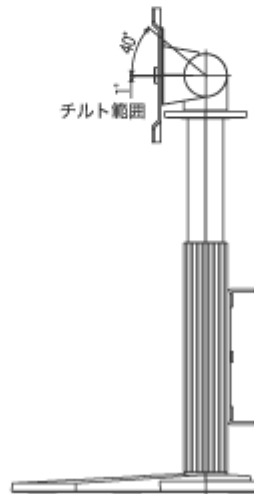
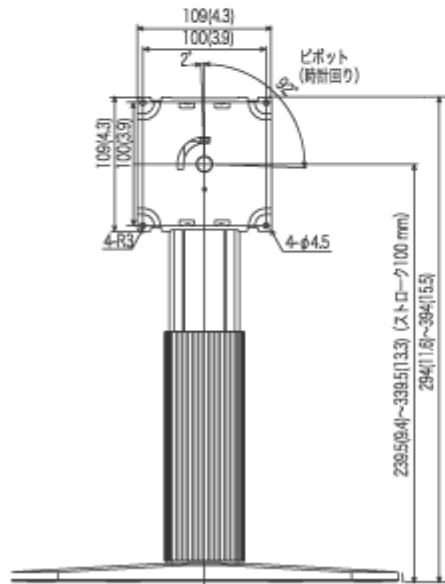
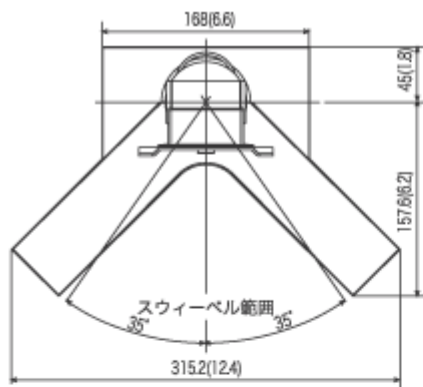
LS-H63-D



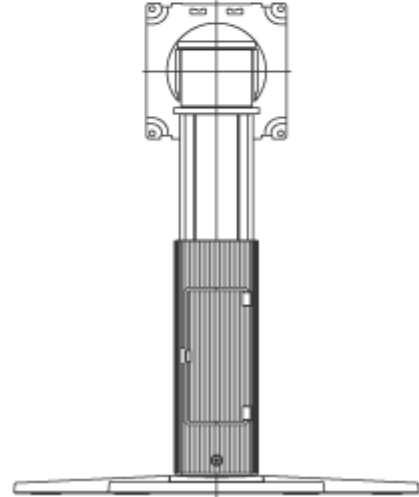
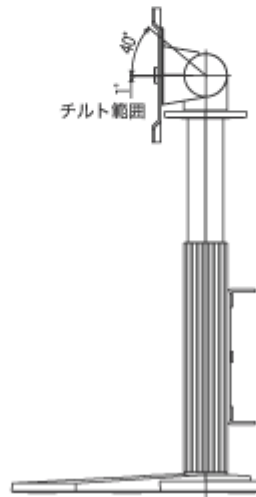
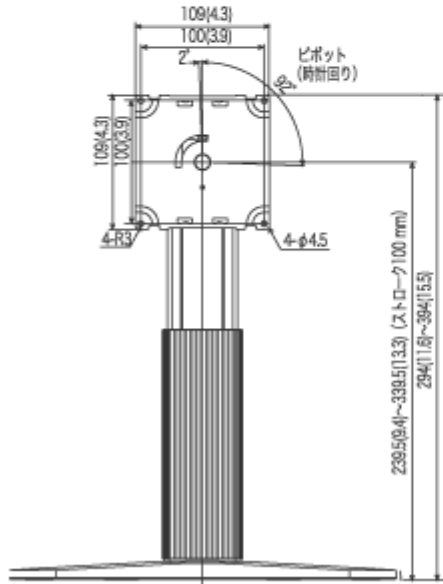
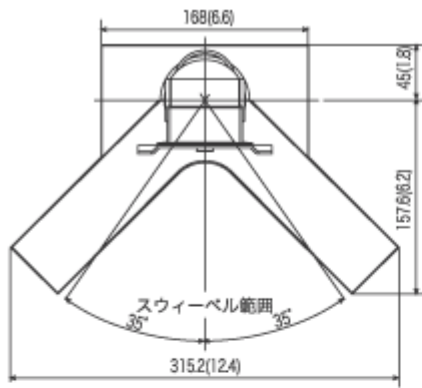
LS-H51-D



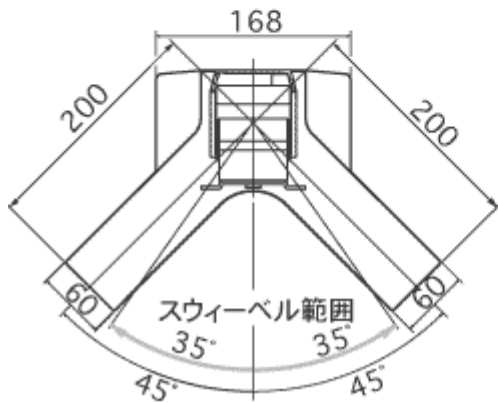
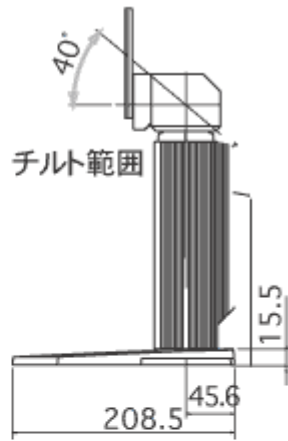
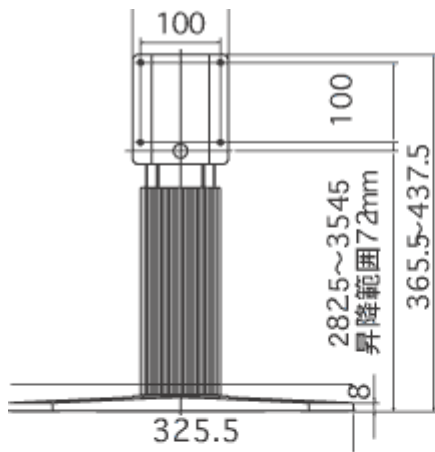
LS-H63-D



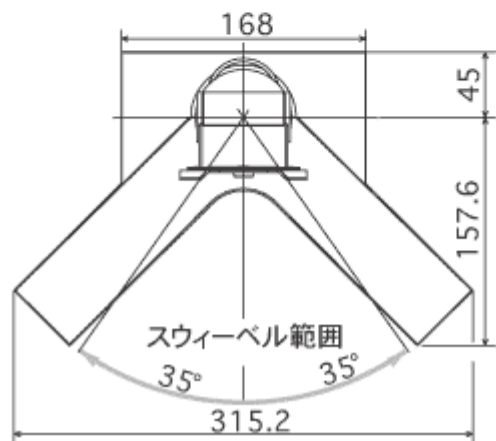
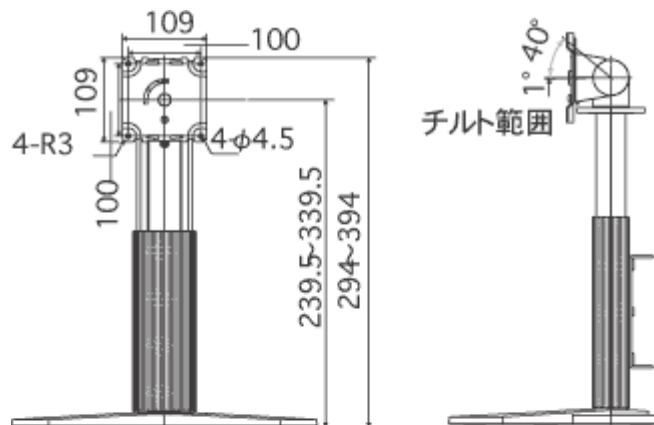
LS-H51-D



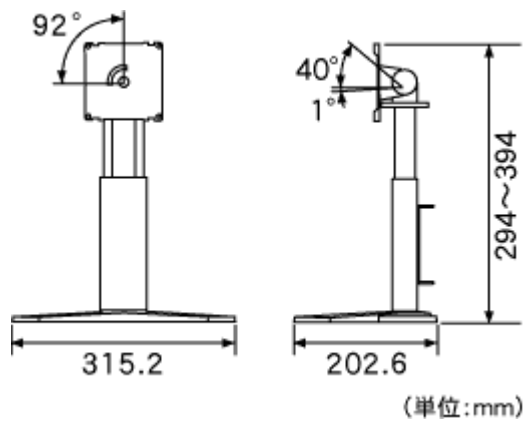
LS-H60-D



LS-H62-D/LS-H62-D-BK

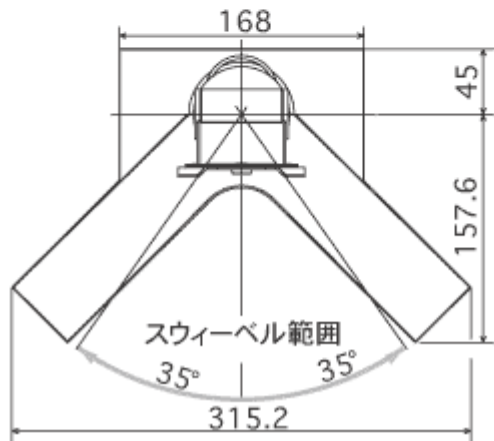
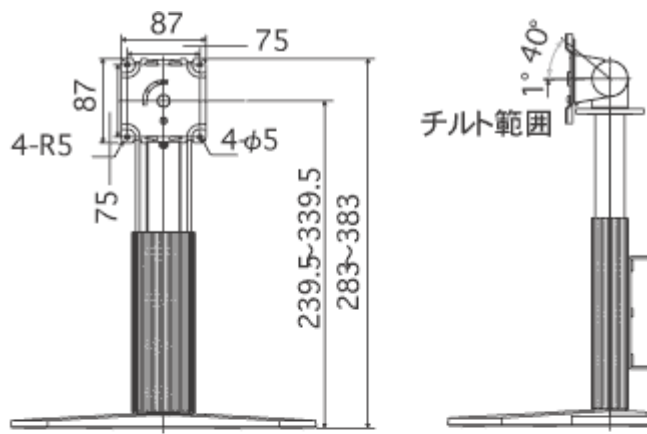


LS-H50-D/LS-H50-D-BK



(単位:mm)

LS-H31-D/LS-H31-D-BK



- アームの装着に関しましては、ご装着されるモニターがフリーマウント (VESA規格) に対応しているかどうかご確認ください。