

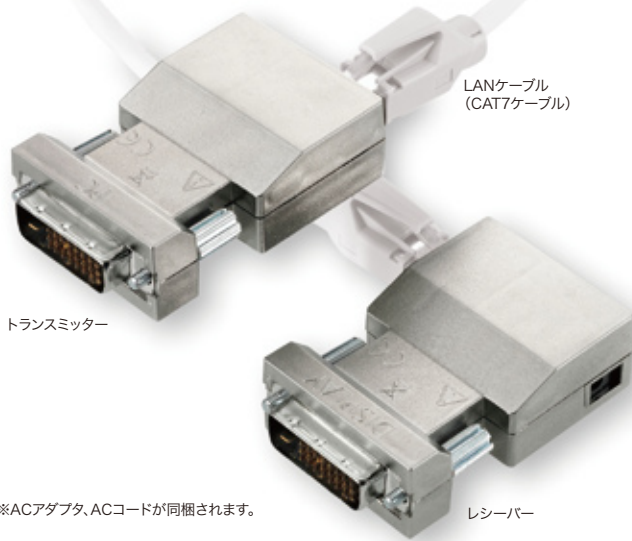


EIZO®

SDL 3501 P

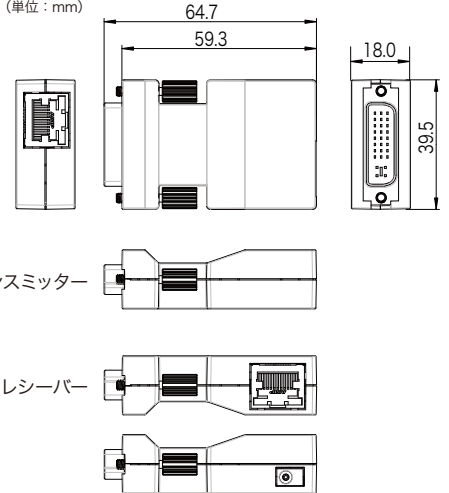
DVI延長アダプタユニット

●オープン価格*



※ACアダプタ、ACコードが同梱されます。

■寸法図 (単位: mm)



最大SXGA(1280×1024)のDVI信号を36m長距離伝送。 コンパクトなコネクタでPCへの直接接続も容易です。

SXGA対応

36m長距離伝送

プラグ&プレイ

コンパクト

36mの長距離伝送

最大SXGA(1280×1024)のDVI信号をシンプルなLANケーブル(CAT7ケーブル)の接続で高画質に長距離(36m)伝送できます。PCやモニターの設置の自由度が高まるため、スペースが限られる場合や、熱やノイズ等の対策が必要な場合にも有効です。

※ DVI信号の伝送のみ可能。LANなどへのネットワーク接続は行いません。
※ LANケーブルは、製品と同梱のもののみお使いいただけます。

プラグ&プレイ

DDC通信対応。専用ソフトウェアのインストールも不要で、接続して直ぐに長距離伝送が可能です。

コンパクト

トランスミッター部およびレーザー部がコンパクトなため、延長ケーブルを接続するなどの対策を行わずにさまざまな機器へ直接接続できます。また、伝送も細身のLANケーブルで行われるため、配線敷設も容易です。

■仕様

DVI 信号	LVDS
DDC 転送	DDC-CI, EDID
最大解像度	1280 x 1024, 1024 x 1280
最大伝送距離 (トランスミッター～レーザー間)	36m (専用ケーブルのみ対応)
電源	トランスミッター部 DC 5V (DVI インターフェース経由) レーザー部 DC 5V (DVI インターフェース経由、外部電源経由)
外観寸法 (W×H×D)	65×40×18mm (トランスミッター部、レーザー部共に)
質量	約0.1kg (トランスミッター部、レーザー部共に)
梱包寸法 (W×H×D)	300×150×360mm
動作環境条件	温度 5～50℃ 湿度 最大85% (結露なきこと)
適合規格	Safety EN60601-1, UL60601-1, CSA C22.2 No.601.1 EMC EN60601-1-2 limit B, FCC Class A, MPR-II
主な付属品	ACアダプタ、ACコード、 LANケーブル (CAT7ケーブル、36m)、フェライトコア

※ オープン価格の商品は標準価格を定めています。



安全に関するご注意

正しくお使いいただくため、ご使用前に必ず「取扱説明書」をお読みください。

この製品は屋内専用仕様です。なお、水、湿気、湯気、ほこり、油煙等の多い場所や熱源の近くへの設置はしないでください。火災、感電などの原因となることがあります。

■会社名及び商品名は各社の商標または登録商標です。■本仕様は国内向モデルであり、海外向モデルとは仕様が異なりますので、ご購入の際は国内向モデルであることをご確認ください。■外観及び仕様は、改善のため予告なく変更することがあります。■製品の色合いは、撮影・印刷の仕上がり上、実物とは多少異なる場合がありますので、あらかじめご了承ください。■本製品には、保証書が付いています。ご購入の販売店が必ずお受けとってください。(販売店名、ご購入年月日の記入なきものは無効となります。)■お買い上げの際は、製品本体に製造番号が表示されていますが、保証書記載のものとは一致しているかをお確かめください。

製品に関する情報はEIZO Webサイトで

<http://www.eizo.co.jp/>

■製品に関するお問い合わせは

営業1部 産業機器営業課

TEL : 03-5715-2016

●お問い合わせ、ご利用は

EIZO株式会社

〒924-8566 石川県白山市下柏野町153番地