



## 平成 18 年 3 月期 決算短信 (連結)

平成 18 年 4 月 28 日

上場会社名 株式会社ナナオ

上場取引所 東

コード番号 6737

本社所在都道府県 石川県

(URL <http://www.eizo-nanao.com>)

代表者 代表取締役社長 実盛 祥隆

TEL (076) 275-4121

問合せ先責任者 総務部長 出南 一彦

決算取締役会開催日 平成 18 年 4 月 28 日

米国会計基準採用の有無 無

### 1. 18 年 3 月期の連結業績 (平成 17 年 4 月 1 日～平成 18 年 3 月 31 日)

#### (1) 連結経営成績

(百万円未満切捨)

	売上高		営業利益		経常利益	
	百万円	%	百万円	%	百万円	%
18 年 3 月期	85,057	(△6.6)	11,879	( 14.0)	11,980	( 15.8)
17 年 3 月期	91,094	(△0.6)	10,424	(△9.9)	10,348	(△9.5)

	当期純利益	1 株当たり 当期純利益	潜在株式調整後 1 株当たり当期純利益	株主資本 当期純利益率	総資本 経常利益率	売上高 経常利益率
	百万円 %	円 銭	円 銭	%	%	%
18 年 3 月期	7,257 ( 13.2)	314 79	—	15.9	17.1	14.1
17 年 3 月期	6,411 (△8.0)	277 39	—	16.4	15.0	11.4

- (注) ①持分法投資損益 18 年 3 月期 一百万円 17 年 3 月期 一百万円  
 ②期中平均株式数(連結) 18 年 3 月期 22,730,490 株 17 年 3 月期 22,730,546 株  
 ③会計処理の方法の変更 無  
 ④売上高、営業利益、経常利益、当期純利益におけるパーセント表示は、対前期増減率

#### (2) 連結財政状態

	総資産	株主資本	株主資本比率	1 株当たり株主資本
	百万円	百万円	%	円 銭
18 年 3 月期	74,590	49,623	66.5	2,178 63
17 年 3 月期	65,868	41,553	63.1	1,823 40

(注) 期末発行済株式数(連結) 18 年 3 月期 22,730,462 株 17 年 3 月期 22,730,554 株

#### (3) 連結キャッシュ・フローの状況

	営業活動による キャッシュ・フロー	投資活動による キャッシュ・フロー	財務活動による キャッシュ・フロー	現金及び現金同等物 期末残高
	百万円	百万円	百万円	百万円
18 年 3 月期	8,262	△1,803	△1,139	19,506
17 年 3 月期	2,628	△5,344	△ 934	14,171

#### (4) 連結範囲及び持分法の適用に関する事項

連結子会社数 11 社 持分法適用非連結子会社数 一社 持分法適用関連会社数 一社

#### (5) 連結範囲及び持分法の適用の異動状況

連結(新規) 1 社 (除外) 一社 持分法(新規) 一社 (除外) 一社

### 2. 19 年 3 月期の連結業績予想 (平成 18 年 4 月 1 日～平成 19 年 3 月 31 日)

	売上高	経常利益	当期純利益
	百万円	百万円	百万円
中間期	53,000	6,500	3,900
通期	100,000	10,000	6,000

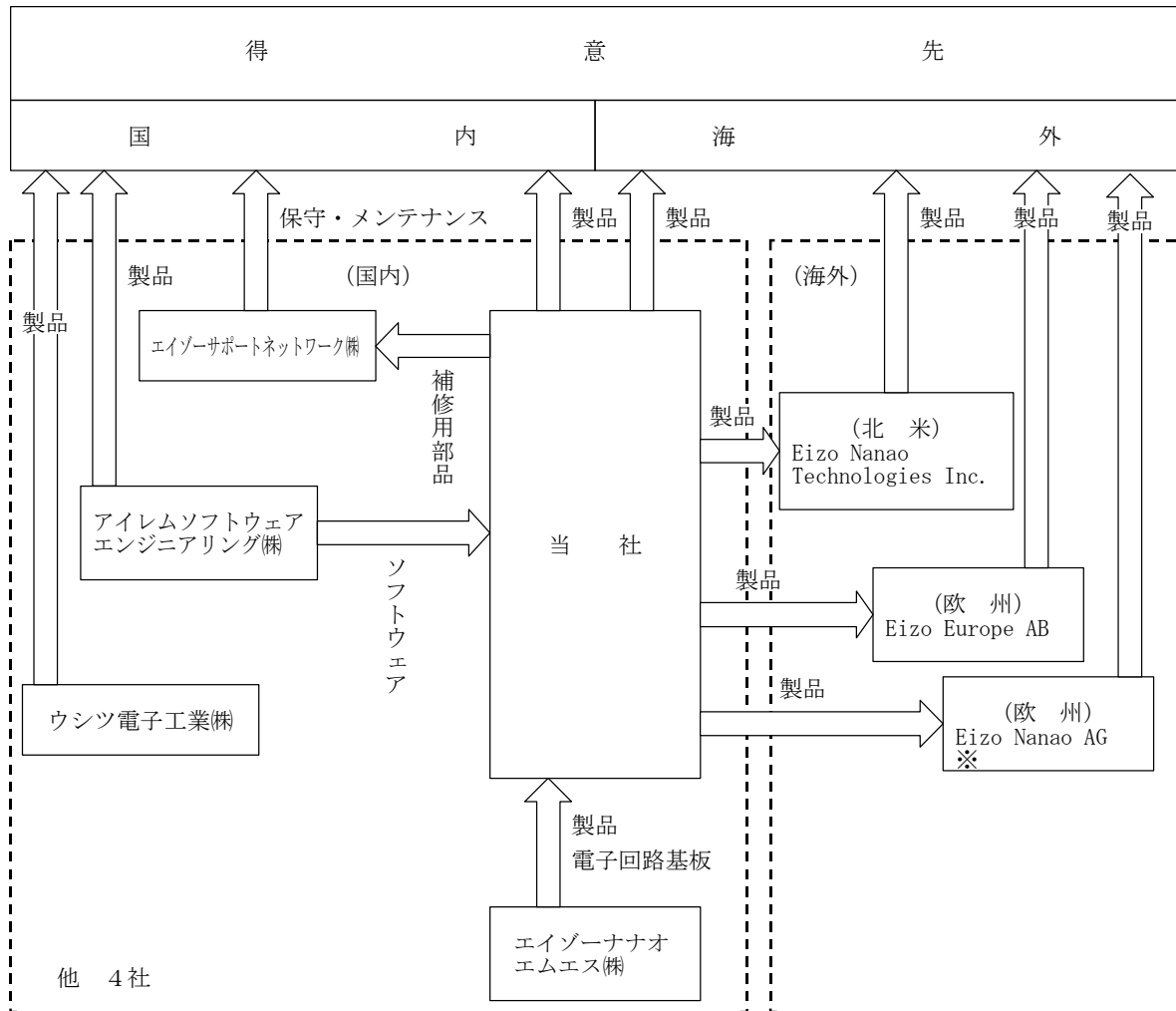
(参考) 1 株当たり予想当期純利益 (通期) 263 円 96 銭

(注) 平成 19 年 3 月期の業績予想につきましては、現時点で得られた情報に基づいて算定しておりますが、多分に不確実な要素を含んでおります。従いまして、実際の業績は、業況の変化などにより業績予想と乖離する結果になりうることをご承知おき下さい。

## 企業集団の状況

当社グループは、当社および連結子会社 11 社（平成 18 年 4 月 28 日現在、国内：8 社、海外：3 社）により構成されており、主にコンピュータ用モニター、アミューズメント用モニター等の映像機器及びその関連製品を開発し、国内工場で一貫生産し、国内外へ販売いたしております。

〔事業系統図〕



※ Eizo Nanao AG は、当連結会計年度（平成 18 年 3 月期）に株式を取得し子会社化したものです。

## 会社の経営の基本方針

### 1. 会社の経営の基本方針

当社は「開発創造型企業」として、テクノロジーの可能性を追求し、顧客に新たな価値を認めていただける製品を競合他社に先駆けて創造及び提案し、顧客の満足を得ることを経営の基本方針としております。このため、当社の強みである映像表示技術を活かし、周辺事業を育成することにより、更なる強い企業となるよう目指しております。

### 2. 会社の利益配分に関する基本方針

当社は、長期的、安定的な企業の成長を通じて、当社のステークホルダー（株主・取引先・社員・地域）との高い信頼関係を構築することを目指しております。

会社の利益配分につきましても、会社の成長に応じた安定的な配当を継続的に行うことを基本方針としており、今後の事業拡大のための設備や研究開発投資に必要な内部資金の確保、財務状況及び将来の業績等を総合的に勘案しながら、配当を実施してまいります。

株主への還元率は、当期純利益の 25%を目標水準とし、それを達成すべく収益基盤の強化に努力してまいります。

なお、1株当たり年間配当額の推移につきましては、下記のとおりとなっております。

期別	第37期 (平成16年3月期)	第38期 (平成17年3月期)	第39期 (平成18年3月期)
1株当たり年間配当額	30円	40円	55円(予定)

### 3. 投資単位の引下げに関する考え方及び方針等

すでに実施した単元株数の引き下げ及び株主優待制度の導入等により、当社株式の流動性は確保され、個人株主を中心とした当社株主の投資家層が拡大できたと考えております。なお、現段階では、投資単位の引下げは検討しておりません。

### 4. 目標とする経営指標

当社は、売上高経常利益率（連結ベース）10%以上を将来にわたり継続的に実現できるよう、付加価値の高い製品の開発並びにビジネスモデルの確立を図ってまいります。

### 5. 中長期的な会社の経営戦略

当社は前回発表の第1次中期経営計画（平成15年度を初年度とする3年）において、商品企画、開発、品質等の企業力を進化、深化させ、更に新しい事業領域の開拓、商品開発へと発展させ、業績の向上に努めてきました。この発展させた企業力を更なる成長ステージへと繋げるため、第2次中期経営計画（平成18年度を初年度とする3年）を策定いたしました。数値目標といたしましては3年後の平成21年3月期決算において売上高1,300億円、経常利益163億円（ともに連結ベース）の達成を目指しております。

第2次中期経営計画は「”圧倒的な差別化”～進化、深化、新化 PART2～」と題し、激化する競合の中においても、技術力、商品力、サービスの圧倒的な差別化を実現し、顧客に満足いただける付加価値を提供するとともに、強い商品、強い領域をより強くすることで、新規事業を創出し、会社の成長を図ってまいります。

なお、中期経営計画の達成のため以下の項目を重点施策としてまいります。

1. エンドユーザーに直接アクセスすること及び収益力向上のため、ダイレクト販売を強化する。
2. 戦略的な広告宣伝活動の実施により会社、製品認知度の向上を図る。
3. 開発要員の確保・増強を行い、開発力増強と開発の機動性・効率性・設計期間短縮・設計品質向上の追求を図る。
4. 既存技術や要素技術の進化、深化を図り、競争力強化や新商品開発に繋げる。
5. ナナオグループ全社員にて価値観や行動規範を共有・伝承し、健全な企業文化を醸成する。

## 6. 対処すべき課題

当社は顧客満足度の高い商品を提供するとともに当社の優位性を確立するために次のような課題に取り組んでおります。

### (1) 製品開発の強化

コンピュータ用モニターについては、最新のデバイスを使用した高品位・高品質のモニターを開発し、圧倒的な差別化を図るよう努めております。アミューズメント用モニターにつきましても、競争はさらに厳しくなっており、顧客ニーズを満たす製品の企画力並びにソフトを短期間で制作する能力が求められています。当社グループとしましては、ソフトの開発力並びに技術力の強化を図り対処してまいります。ハードとソフトを融合したシステム製品については、既存の製品にはない新たな価値を提案できる製品の開発を進め、製品の多様化と事業間の相乗効果を図ってまいります。また、ITとテレビが融合しつつある状況を見据え、コンピュータ用モニターのフィールドで培った固有技術をテレビ開発に最大限に活かし、液晶テレビの商品ラインナップを充実してまいります。また、液晶テレビで開発した動画技術をコンピュータ用モニターに展開し、一層の差別化を図ってまいります。

そのためには、商品企画のスピードアップに一層注力するとともに、新技術の開発、デバイスメーカーとの協業の推進並びに開発期間短縮や開発効率の一層の改善が必要であると考えております。

### (2) 顧客満足度の向上

当社では、顧客サポートの充実と顧客の利便性を高めるため、製品保証期間5年の採用や製品問い合わせ窓口「EIZO コンタクトセンター」や、直販サイト「EIZO ダイレクト」を設けるとともに、ダイレクトショップ「EIZO Galleria」を主要都市で順次整備してまいりました。

当社は、顧客の視点に立ったマーケティング・商品企画力を一層強化し、顧客ニーズをいち早く取り込み、当社グループの総合力を活かしたサービス体制やソリューション提案を行い、顧客満足を得られるように努めてまいります。

### (3) 新しいビジネスモデルの確立

当社では、これまで金融機関、医療並びにグラフィックス等の特定市場でのビジネス用途やプロユース向けを中心に製品開発を行い、高い評価を得てまいりましたが、コンシューマー市場での拡充を図るためには、顧客になり得る潜在的な購買層へのダイレクト・コミュニケーションルートを開拓し、当社ブランド認知度のさらなる向上と顧客ニーズへの機敏な対応や、差別化した商品の長をユーザーへ訴求できる体制の整備が必要と考えております。

そのためには、顧客へのダイレクト販売体制を拡充するとともに、今後さらに競争環境の激化が予想される既存事業にも展開させることが重要と考えております。

事業領域の拡大・発展につきましては、例えば、当社が持つ固有の技術を基に液晶テレビでコンシューマー市場へ本格的に参入いたしました。今後とも当社の持つコア技術を強化するとともに、既存事業を強化することにより新しい事業を創出してまいります。

## 7. 親会社等に関する事項

該当事項はありません。

## 会社の経営成績及び財政状態

### 1. 経営成績

#### (1) 当期の状況

当連結会計年度におけるわが国の経済は、原油高や素材価格の高騰による影響を懸念しつつも、企業収益の増大による設備投資の増加や雇用改善等により、個人消費も緩やかに増加しており、着実に景気の回復が続いております。世界経済においても、中国を中心としたアジア圏や米国で景気の拡大が続いているとともに、欧州でも企業部門を中心に緩やかに景気の回復が進んでおります。

当社が属するモニター関連業界では、景気回復に伴う個人消費の高まりや企業による設備投資の増加等を受け、また、アナログからデジタルへの移行の加速により需要は拡大傾向にあるとみられるものの、激しい競争が続いている状況であります。

こうした中、当社は顧客満足が得られる商品の企画、生産及び販売体制の構築を進め、業績の向上に努めてまいりました。コンピュータ用モニターでは、動画像表示に優れた製品の投入及び医療市場やグラフィックス市場向けの製品ラインナップの増加を図るとともにコストダウンに努めました。アミューズメント用モニターにつきましても、開発体制の強化やコストダウンに注力するとともに、受注変動に伴う増産にフレキシブルに対応できるよう製造ラインの増設・改良を行いました。その他製品では液晶テレビのラインナップの増加や直販サイト「EIZO ダイレクト」の充実並びにダイレクトショップ「EIZO Galleria」の多店舗展開を行いました。

当連結会計年度においては、医療市場やグラフィックス市場を中心とした特定用途向けモニターの販売は伸長しました。一方、汎用モニターの販売数量は前期並でしたが材料価格下落に伴い製品価格が低下したことにより、コンピュータ用モニターの売上高は 36,249 百万円（前期比 1.0%減）となりました。アミューズメント用モニターは第3四半期までは堅調に推移しましたが、第4四半期に予定していた新機種の市場投入が来期にずれ込んだことにより、売上高 43,599 百万円（同 10.5%減）となりました。この結果、当連結会計年度における全体の売上高は 85,057 百万円（同 6.6%減）と減収となりました。利益面では、ブランド力向上や新製品のプロモーションのための広告宣伝費、開発や営業強化のための人件費の増加及び研究開発費の増加により販売費及び一般管理費は増加したものの、特定用途向けモニター及び大型ワイドモニターの販売増加及びコストダウンを進めたことによる利益率改善により、経常利益は 11,980 百万円（同 15.8%増）、当期純利益は 7,257 百万円（同 13.2%増）となりました。

また、海外市場における当社グループの販売体制強化と金融マーケット等での顧客ニーズをダイレクトに汲み取るため、スイスの販売代理店を買収し子会社化いたしました。

なお、当連結会計年度における製品別売上高の状況は次のとおりであります。

#### ①コンピュータ用モニター

医療市場向けやグラフィックス市場向けの特定用途向けモニターの売上高はラインナップの充実やマーケット拡大とともに伸長しました。汎用モニターでは、製品価格の下落は続いているものの、国内市場は景気回復に伴う設備投資意欲の高まり等により、下期以降好調に推移しました。しかしながら、海外市場では上期の欧州市場を中心とした在庫調整による販売数量の落ち込みを補いきれず減収となりました。その結果、コンピュータ用モニター全体の売上高は 36,249 百万円（同 1.0%減）と若干の減収となりました。

#### ②アミューズメント用モニター

前連結会計年度から販売した機種が好調であり第3四半期までは堅調に推移しましたが、第4四半期に予定していた新機種の販売が来期にずれ込んだことにより売上高は 43,599 百万円（同 10.5%減）となりました。

#### ③その他

液晶テレビは製品ラインナップの増加及び直販サイト「EIZO ダイレクト」のリニューアルやキャンペーン等により増収となりました。また、家庭用ゲームソフトはサバイバル・アクションアドベンチャー「絶体絶命都市2」の販売等が売上増加に貢献しましたが、システム商品等の販売が低調であったため、その他製品の売上高は 5,208 百万円（同 9.6%減）となりました。

## (2) 次期の見通し

次期の経済環境としましては、米国・欧州ともに景気拡大が持続すると見込まれ、国内においても日銀短観で見られるように設備投資や雇用は好調を維持し、景気は底堅く推移するものと予想されます。一方では、原油高や素材価格の高騰による影響も懸念材料として注視していく必要があります。

モニター関連業界においては、企業の設備投資増加により需要は拡大傾向にあるとみられるものの、国内外のモニターメーカーによる激しい競争が継続するものと予想されます。

液晶モニターは軽量・薄型の特性から使用領域が拡大するとともに、環境や目的にあわせた顧客のニーズはますます多様化してきております。そうした中、当社は100%自社開発、国内生産による独自の強みを存分に発揮し、他社にはできない製品・サービスの展開と厳しい品質管理で顧客のニーズに応えることにより、「圧倒的な差別化」を図ってまいります。

この方針のもとに展開する第2次中期経営計画の達成に向け、初年度にあたる平成18年度において、当社は着実に成長ステージに乗せる事業活動、将来投資も含めた施策に注力してまいります。

コンピュータ用モニターでは、生産体制の効率化と新技術の積極的な導入により、非価格競争力のある「EIZO」らしい製品を投入してまいります。医療市場向けでは、既に国内外の多くの医療現場で高い評価をいただいているRadiForceシリーズのラインナップを一層充実させる他、ソフトウェアによる品質管理・ネットワーク管理や保守・点検等のサービスを含むソリューション提案を強化してまいります。グラフィックス市場では、印刷・デザインに携わるプロフェッショナルからデジタル画像を駆使するハイアマチュアまでに裾野が拡大していくことを見据え、顧客のニーズに合致する商品を展開してまいります。

アミューズメント用モニターでは、より多彩な演出を可能とするハードウェア開発を継続する一方で、多様化する顧客ニーズに対応できるソフトウェア開発体制を整備してまいります。その一環として、子会社アイレムソフトウェアエンジニアリング(株)では東京開発室を開設し、東京・大阪・石川の3拠点による開発体制を充実・強化してまいります。

また、ダイレクト販売をさらに発展させ、ユーザーとの双方向のコミュニケーション、迅速な製品提供、ニーズ把握を通じて、顧客満足度をさらに高める仕組み作りをすすめていきます。直販サイトである「EIZOダイレクト」が「EIZO Galleria」を通じたコンシューマー向けダイレクト販売とシナジーを発揮しながら、法人向けのダイレクト販売も本格的に展開してまいります。

これらの施策を通じ、コンピュータ用モニターの売上高は前期比27.5%増の46,200百万円、アミューズメント用モニターの売上高は同7.1%増の46,700百万円、その他の売上高は同36.3%増の7,100百万円を予想しております。

経費面におきましては、研究開発費やブランド構築のための広告宣伝費等の先行投資的な費用の増加により、販売費及び一般管理費で前期比31.3%増の14,600百万円を見込んでおります。

以上の見通しを踏まえ、次期の業績として、連結売上高は前期比17.6%増の100,000百万円、経常利益は同16.5%減の10,000百万円、当期純利益は同17.3%減の6,000百万円を予想しております。

なお、当該予想は現時点で得られた情報に基づいて算定しておりますが、多分に不確実な要素を含んでおります。従いまして、実際の業績は、業況の変化などにより業績予想と乖離する結果になりうることをご承知おきください。

## 2. 財産状態

### (1) キャッシュ・フローの状況

当連結会計年度におけるキャッシュ・フローの状況は、税引前・減価償却前当期純利益が13,327百万円（税金等調整前当期純利益＋減価償却費）となりましたが、運転資金が925百万円増加（売上債権、たな卸資産及び仕入債務等の増減額）、法人税等の支払額4,045百万円があったこと等により、営業活動で獲得したキャッシュは8,262百万円（前連結会計年度は2,628百万円の獲得）となりました。一方、SMTラインの更新、本社工場のレイアウト変更及びソフトウェアの購入等による有形・無形固定資産等の設備投資や新規連結子会社の取得等により、投資活動で使用したキャッシュは1,803百万円（同5,344百万円の使用）となりました。この結果、営業活動で獲得したキャッシュから投資活動の使用額を差し引いたフリー・キャッシュ・フローは6,458百万円の獲得（同2,715百万円の使用）となりました。

また、配当金の支払額1,137百万円等により、財務活動で使用したキャッシュは1,139百万円（同934百万円の使用）となりました。

この結果、前期末に比べて現金及び現金同等物は5,335百万円増加（同3,635百万円の減少）し、当連結会計年度末には19,506百万円となっております。

### (2) キャッシュ・フロー指標のトレンド

	第36期 平成15年3月期	第37期 平成16年3月期	第38期 平成17年3月期	第39期 平成18年3月期
株主資本比率（％）	50.7	51.1	63.1	66.5
時価ベースの株主資本比率（％）	70.3	97.6	112.2	122.8
債務償還年数（年）	0.1	0.0	0.0	0.0
インタレスト・カバレッジ・レシオ	255.2	1,391.6	2,265.1	8,447.3

※ 株主資本比率：株主資本／総資産

※ 時価ベースの株主資本比率：株式時価総額／総資産

※ 債務償還年数：有利子負債／営業キャッシュ・フロー

※ インタレスト・カバレッジ・レシオ：営業キャッシュ・フロー／利払い

（注）1. 各指標は、いずれも連結財務諸表の財務数値により算出しております。

2. 株式時価総額は、期末株価終値×期末発行済株式（自己株式控除後）により算出しております。

3. 営業キャッシュ・フローは連結キャッシュ・フローの営業活動によるキャッシュ・フローを使用しております。有利子負債は、連結貸借対照表に計上されている負債のうち利子を支払っている全ての負債を対象としております。また、利払いについては、連結キャッシュ・フロー計算書の利息の支払額を使用しております。

連結財務諸表等

連結貸借対照表

区分	注記 番号	前連結会計年度 (平成17年3月31日)		当連結会計年度 (平成18年3月31日)		対前年比 増減 (百万円)
		金額 (百万円)	構成比 (%)	金額 (百万円)	構成比 (%)	
(資産の部)						
I 流動資産						
1. 現金及び預金			11,171		15,008	
2. 受取手形及び売掛金			17,452		12,387	
3. 有価証券			6,504		6,900	
4. たな卸資産			7,762		13,536	
5. 繰延税金資産			2,874		1,991	
6. その他			319		871	
貸倒引当金			△257		△160	
流動資産合計			45,827	69.6	50,535	67.8
II 固定資産						
1. 有形固定資産						
(1) 建物及び構築物		7,441		7,958		
減価償却累計額		4,722	2,719	4,974	2,984	
(2) 機械装置及び運搬具		2,332		2,766		
減価償却累計額		1,661	671	1,810	955	
(3) 土地			2,633		2,641	
(4) その他		3,630		3,589		
減価償却累計額		2,772	858	2,846	743	
有形固定資産合計			6,882	10.4	7,325	9.8
2. 無形固定資産			938	1.4	816	1.1
3. 投資その他の資産						
(1) 投資有価証券			11,265		15,550	
(2) 繰延税金資産			391		43	
(3) その他			564		317	
投資その他の資産合計			12,220	18.6	15,912	21.3
固定資産合計			20,041	30.4	24,054	32.2
資産合計			65,868	100.0	74,590	100.0
						8,721



区分	注記 番号	前連結会計年度 (平成17年3月31日)		当連結会計年度 (平成18年3月31日)		対前年比 増減 (百万円)
		金額 (百万円)	構成比 (%)	金額 (百万円)	構成比 (%)	
(負債の部)						
I 流動負債						
1. 支払手形及び買掛金		13,056		12,201		
2. 短期借入金		10		19		
3. 未払法人税等		2,186		2,082		
4. 賞与引当金		1,083		1,175		
5. 製品保証等引当金		1,325		1,142		
6. 損害補償損失引当金		580		580		
7. その他		1,958		2,453		
流動負債合計		20,200	30.7	19,655	26.4	△545
II 固定負債						
1. 長期借入金		37		26		
2. 繰延税金負債		2,147		3,153		
3. 退職給付引当金		1,534		1,596		
4. 役員退職慰労引当金		140		123		
5. リサイクル費用引当金		250		409		
6. その他		4		2		
固定負債合計		4,114	6.2	5,311	7.1	1,196
負債合計		24,315	36.9	24,966	33.5	650
(資本の部)						
I 資本金	※1	4,425	6.7	4,425	5.9	—
II 資本剰余金		4,313	6.6	4,313	5.8	—
III 利益剰余金		28,753	43.7	34,768	46.6	6,014
IV その他有価証券評価差額 金		4,236	6.4	6,267	8.4	2,031
V 為替換算調整勘定		△175	△0.3	△151	△0.2	24
VI 自己株式	※2	△0	△0.0	△1	△0.0	△0
資本合計		41,553	63.1	49,623	66.5	8,070
負債及び資本合計		65,868	100.0	74,590	100.0	8,721

連結損益計算書

区分	注記 番号	前連結会計年度 (自 平成16年4月1日 至 平成17年3月31日)			当連結会計年度 (自 平成17年4月1日 至 平成18年3月31日)			対前年比 増減 (百万円)
		金額 (百万円)		百分比 (%)	金額 (百万円)		百分比 (%)	
I 売上高			91,094	100.0		85,057	100.0	△6,036
II 売上原価	※2		70,128	77.0		62,059	73.0	△8,068
売上総利益			20,966	23.0		22,997	27.0	2,031
III 販売費及び一般管理費	※1、2		10,541	11.6		11,118	13.0	576
営業利益			10,424	11.4		11,879	14.0	1,454
IV 営業外収益								
1. 受取利息		15			28			
2. 受取配当金		75			87			
3. 為替差益		—			130			
4. その他		71	161	0.2	90	336	0.4	174
V 営業外費用								
1. 支払利息		1			0			
2. 為替差損		16			—			
3. 売上割引		212			227			
4. その他		8	238	0.2	6	234	0.3	△3
経常利益			10,348	11.4		11,980	14.1	1,632
VI 特別利益								
1. 固定資産売却益	※3	5			—			
2. 貸倒引当金戻入益		—			88			
3. 退職給付制度移行利益		140	145	0.2	—	88	0.1	△56
VII 特別損失								
1. 固定資産売却損	※4	6			—			
2. 固定資産除却損	※5	54			41			
3. 会員権評価損		2	62	0.1	—	41	0.1	△20
税金等調整前当期純利益			10,431	11.5		12,027	14.1	1,596
法人税、住民税及び事業税		3,936			3,930			
法人税等調整額		83	4,020	4.5	839	4,770	5.6	750
当期純利益			6,411	7.0		7,257	8.5	846

連結剰余金計算書

		前連結会計年度 (自 平成16年4月1日 至 平成17年3月31日)		当連結会計年度 (自 平成17年4月1日 至 平成18年3月31日)		対前年比
区分	注記 番号	金額 (百万円)		金額 (百万円)		増減 (百万円)
(資本剰余金の部)						
I 資本剰余金期首残高			4,313		4,313	0
II 資本剰余金増加高						
自己株式処分差益		0	0	—	—	△0
III 資本剰余金期末残高			4,313		4,313	—
(利益剰余金の部)						
I 利益剰余金期首残高			23,258		28,753	5,495
II 利益剰余金増加高						
当期純利益		6,411	6,411	7,257	7,257	846
III 利益剰余金減少高						
1. 配当金		795		1,136		
2. 役員賞与		120	915	106	1,242	326
IV 利益剰余金期末残高			28,753		34,768	6,014

連結キャッシュ・フロー計算書

		前連結会計年度 (自 平成16年4月1日 至 平成17年3月31日)	当連結会計年度 (自 平成17年4月1日 至 平成18年3月31日)	対前年比
区分	注記 番号	金額 (百万円)	金額 (百万円)	増減 (百万円)
I 営業活動によるキャッシュ・フロー：				
税金等調整前当期純利益		10,431	12,027	
減価償却費		1,262	1,300	
連結調整勘定償却額		—	10	
賞与引当金の増加額 (△は減少額)		△147	92	
退職給付引当金の増加額 (△は減少額)		116	61	
役員退職慰労引当金の増加額 (△は減少額)		△415	△17	
貸倒引当金の増加額 (△は減少額)		△21	△99	
製品保証等引当金の増加額 (△は減少額)		102	△186	
リサイクル費用引当金の増加額 (△は減少額)		250	159	
受取利息及び受取配当金		△90	△115	
支払利息		1	0	
為替差損 (△は為替差益)		△52	△67	
固定資産売却益		△5	—	
固定資産売却損		6	—	
固定資産除却損		54	41	
会員権評価損		2	—	
退職給付制度移行利益		△140	—	
売上債権の減少額 (△は増加額)		1,482	5,092	
たな卸資産の減少額 (△は増加額)		3,082	△5,096	
仕入債務の増加額 (△は減少額)		△7,389	△857	
役員賞与の支払額		△120	△106	
その他		△228	△51	
小計		8,182	12,188	4,005
利息及び配当金の受取額		83	120	
利息の支払額		△1	△0	
法人税等の支払額		△5,636	△4,045	
営業活動によるキャッシュ・フロー		2,628	8,262	5,633

		前連結会計年度 (自 平成16年4月1日 至 平成17年3月31日)	当連結会計年度 (自 平成17年4月1日 至 平成18年3月31日)	対前年比
区分	注記 番号	金額 (百万円)	金額 (百万円)	増減 (百万円)
II 投資活動によるキャッシュ・フロー：				
定期預金の払戻による収入		—	300	
有価証券の取得による支出		△6,398	△4,700	
有価証券の売却による収入		5,104	7,399	
有形固定資産の取得による支出		△1,163	△1,424	
その他の固定資産の取得による支出		△537	△304	
投資有価証券の取得による支出		△2,679	△2,750	
投資有価証券の売却による収入		200	266	
新規連結子会社の取得による支出	※2	—	△609	
その他		129	18	
投資活動によるキャッシュ・フロー		△5,344	△1,803	3,541
III 財務活動によるキャッシュ・フロー：				
短期借入金による収入		—	12	
短期借入金の返済による支出		—	△3	
長期借入金の返済による支出		△143	△10	
自己株式の取得による支出		△0	△0	
自己株式の処分による収入		0	—	
配当金の支払額		△790	△1,137	
財務活動によるキャッシュ・フロー		△934	△1,139	△205
IV 現金及び現金同等物に係る換算差額		14	16	1
V 現金及び現金同等物の増加額 (△は減少額)		△3,635	5,335	8,970
VI 現金及び現金同等物の期首残高		17,806	14,171	△3,635
VII 現金及び現金同等物の期末残高	※1	14,171	19,506	5,335

連結財務諸表作成のための基本となる重要な事項

項目	前連結会計年度 (自 平成16年4月1日 至 平成17年3月31日)	当連結会計年度 (自 平成17年4月1日 至 平成18年3月31日)
<p>1. 連結の範囲に関する事項</p> <p>2. 連結子会社の決算日等に関する事項</p> <p>3. 会計処理基準に関する事項</p> <p>(1) 重要な資産の評価基準及び評価方法</p>	<p>すべての子会社を連結しております。</p> <p>連結子会社の数 10社 エイゾーナナオエムエス(株) アイレムソフトウェアエンジニアリング(株) エイゾーサポートネットワーク(株) ナナオエージェンシー(株) (株)エイゾーテクノキャリア (株)ユーディーエス ウシツ電子工業(株) (株)ゲッツ Eizo Nanao Technologies Inc. Eizo Europe AB</p> <p>エイゾーナナオエムエス(株)は、平成16年4月1日付で七尾電機(株)が和光電子(株)を吸収合併し、社名変更した会社であります。また、平成17年2月2日付で、(株)エイゾーテクノキャリアを新たに設立いたしました。</p> <p>すべての連結子会社の決算日は、連結決算日と一致しております。</p> <p>イ 有価証券          その他有価証券          時価のあるもの          連結決算日の市場価格等に基づく時価法（評価差額は全部資本直入法により処理し、売却原価は移動平均法により算定）          時価のないもの          移動平均法による原価法</p> <p>ロ デリバティブ          時価法</p> <p>ハ たな卸資産          製品・仕掛品については主として総平均法による原価法、原材料については移動平均法による原価法</p>	<p>すべての子会社を連結しております。</p> <p>連結子会社の数 11社 エイゾーナナオエムエス(株) アイレムソフトウェアエンジニアリング(株) エイゾーサポートネットワーク(株) ナナオエージェンシー(株) EIZO エンジニアリング(株) (株)ユーディーエス ウシツ電子工業(株) (株)ゲッツ Eizo Nanao Technologies Inc. Eizo Europe AB Eizo Nanao AG</p> <p>Eizo Nanao AG は当連結会計年度に株式取得により子会社化したものです。また、EIZO エンジニアリング(株)は平成18年2月1日付で(株)エイゾーテクノキャリアから社名変更いたしました。</p> <p>同左</p> <p>イ 有価証券          その他有価証券          時価のあるもの          同左</p> <p>時価のないもの          同左</p> <p>ロ デリバティブ          同左</p> <p>ハ たな卸資産          同左</p>

項目	前連結会計年度 (自 平成16年4月1日 至 平成17年3月31日)	当連結会計年度 (自 平成17年4月1日 至 平成18年3月31日)
<p>(2) 重要な減価償却資産の減価償却の方法</p> <p>(3) 重要な引当金の計上基準</p>	<p>イ 有形固定資産 当社及び国内連結子会社は定率法（ただし、平成10年4月1日以降に取得した建物（附属設備は除く）については定額法）を採用し、在外連結子会社は主として定額法を採用しております。なお、主な耐用年数は建物及び構築物15～50年、機械装置及び運搬具10年、その他（工具器具備品）2～6年であります。</p> <p>ロ 無形固定資産 （イ）市場販売目的のソフトウェア 見込販売数量（有効期間3年）に基づき償却 （ロ）自社利用のソフトウェア 社内における利用可能期間（主に5年）に基づく定額法 （ハ）その他の無形固定資産 定額法（主な耐用年数は7年）</p> <p>イ 貸倒引当金 売上債権、貸付金等の貸倒損失に備えるため、一般債権については貸倒実績率により、貸倒懸念債権等特定の債権については個別に回収可能性を検討し、回収不能見込額を計上しております。</p> <p>ロ 賞与引当金 従業員に支給する賞与に充てるため、支給対象期間に係る当連結会計年度負担見込額を計上しております。</p> <p>ハ 退職給付引当金 従業員の退職給付に備えるため、当連結会計年度末における退職給付債務及び年金資産の見込額に基づき、計上しております。 数理計算上の差異は、各連結会計年度の発生時における従業員の平均残存勤務期間以内の一定の年数（5年）による定額法により按分した額を、それぞれ発生の翌連結会計年度から費用処理しております。</p>	<p>イ 有形固定資産 同左</p> <p>ロ 無形固定資産 （イ）市場販売目的のソフトウェア 同左 （ロ）自社利用のソフトウェア 同左 （ハ）その他の無形固定資産 同左</p> <p>イ 貸倒引当金 同左</p> <p>ロ 賞与引当金 同左</p> <p>ハ 退職給付引当金 同左</p>





項目	前連結会計年度 (自 平成16年4月1日 至 平成17年3月31日)	当連結会計年度 (自 平成17年4月1日 至 平成18年3月31日)
4. 連結子会社の資産及び負債の評価に関する事項	連結子会社の資産及び負債の評価については、全面時価評価法を採用しております。	同左
5. 連結調整勘定の償却に関する事項	—————	連結調整勘定は、重要性がないため一括償却しております。
6. 利益処分項目等の取扱いに関する事項	連結剰余金計算書は、連結会社の利益処分について、連結会計年度中に確定した利益処分に基づいて作成しております。	同左
7. 連結キャッシュ・フロー計算書における資金の範囲	手許現金、随時引き出し可能な預金及び容易に換金可能であり、価格の変動について僅少なりスクしか負わない取得日から3ヶ月以内に償還期限の到来する短期投資からなっております。	同左

連結財務諸表作成のための基本となる重要な事項の変更

前連結会計年度 (自 平成16年4月1日 至 平成17年3月31日)	当連結会計年度 (自 平成17年4月1日 至 平成18年3月31日)
<p>固定資産の減損に係る会計処理</p> <p>固定資産の減損に係る会計基準（「固定資産の減損に係る会計基準の設定に関する意見書」（企業会計審議会 平成14年8月9日））及び「固定資産の減損に係る会計基準の適用指針」（企業会計基準適用指針第6号 平成15年10月31日）が平成16年3月31日に終了する連結会計年度に係る連結財務諸表について適用できることになったことに伴い、当連結会計年度から同会計基準及び同適用指針を適用しておりますが、これによる税金等調整前当期純利益に与える影響はありません。</p>	—————

注記事項

(連結貸借対照表関係)

前連結会計年度 (平成17年3月31日)	当連結会計年度 (平成18年3月31日)
※1 当社の発行済株式総数は、普通株式22,731,160株であります。	※1 当社の発行済株式総数は、普通株式22,731,160株であります。
※2 当社が保有する自己株式は普通株式606株であります。	※2 当社が保有する自己株式は普通株式698株であります。

(連結損益計算書関係)

前連結会計年度 (自平成16年4月1日 至平成17年3月31日)	当連結会計年度 (自平成17年4月1日 至平成18年3月31日)																																														
<p>※1 販売費及び一般管理費のうち主要な費目及び金額は次のとおりであります。</p> <table> <tr> <td>給与、賞与及び諸手当</td> <td>2,345百万円</td> </tr> <tr> <td>賞与引当金繰入額</td> <td>302</td> </tr> <tr> <td>退職給付費用</td> <td>122</td> </tr> <tr> <td>役員退職慰労引当金繰入額</td> <td>5</td> </tr> <tr> <td>荷造発送費</td> <td>357</td> </tr> <tr> <td>減価償却費</td> <td>452</td> </tr> <tr> <td>広告宣伝費</td> <td>1,284</td> </tr> <tr> <td>保証修理費</td> <td>296</td> </tr> <tr> <td>製品保証等引当金繰入額</td> <td>489</td> </tr> <tr> <td>研究開発費</td> <td>2,932</td> </tr> <tr> <td>貸倒引当金繰入額</td> <td>5</td> </tr> <tr> <td>リサイクル費用引当金繰入額</td> <td>250</td> </tr> </table>	給与、賞与及び諸手当	2,345百万円	賞与引当金繰入額	302	退職給付費用	122	役員退職慰労引当金繰入額	5	荷造発送費	357	減価償却費	452	広告宣伝費	1,284	保証修理費	296	製品保証等引当金繰入額	489	研究開発費	2,932	貸倒引当金繰入額	5	リサイクル費用引当金繰入額	250	<p>※1 販売費及び一般管理費のうち主要な費目及び金額は次のとおりであります。</p> <table> <tr> <td>給与、賞与及び諸手当</td> <td>2,654百万円</td> </tr> <tr> <td>賞与引当金繰入額</td> <td>323</td> </tr> <tr> <td>退職給付費用</td> <td>130</td> </tr> <tr> <td>荷造発送費</td> <td>491</td> </tr> <tr> <td>減価償却費</td> <td>403</td> </tr> <tr> <td>広告宣伝費</td> <td>1,545</td> </tr> <tr> <td>保証修理費</td> <td>202</td> </tr> <tr> <td>製品保証等引当金繰入額</td> <td>63</td> </tr> <tr> <td>研究開発費</td> <td>3,053</td> </tr> <tr> <td>リサイクル費用引当金繰入額</td> <td>159</td> </tr> <tr> <td>連結調整勘定償却額</td> <td>10</td> </tr> </table>	給与、賞与及び諸手当	2,654百万円	賞与引当金繰入額	323	退職給付費用	130	荷造発送費	491	減価償却費	403	広告宣伝費	1,545	保証修理費	202	製品保証等引当金繰入額	63	研究開発費	3,053	リサイクル費用引当金繰入額	159	連結調整勘定償却額	10
給与、賞与及び諸手当	2,345百万円																																														
賞与引当金繰入額	302																																														
退職給付費用	122																																														
役員退職慰労引当金繰入額	5																																														
荷造発送費	357																																														
減価償却費	452																																														
広告宣伝費	1,284																																														
保証修理費	296																																														
製品保証等引当金繰入額	489																																														
研究開発費	2,932																																														
貸倒引当金繰入額	5																																														
リサイクル費用引当金繰入額	250																																														
給与、賞与及び諸手当	2,654百万円																																														
賞与引当金繰入額	323																																														
退職給付費用	130																																														
荷造発送費	491																																														
減価償却費	403																																														
広告宣伝費	1,545																																														
保証修理費	202																																														
製品保証等引当金繰入額	63																																														
研究開発費	3,053																																														
リサイクル費用引当金繰入額	159																																														
連結調整勘定償却額	10																																														
<p>※2 一般管理費及び当期製造費用に含まれる研究開発費</p> <p style="text-align: right;">3,642百万円</p>	<p>※2 一般管理費及び当期製造費用に含まれる研究開発費</p> <p style="text-align: right;">3,804百万円</p>																																														
<p>※3 固定資産売却益の内訳は次のとおりであります。</p> <table> <tr> <td>機械装置及び運搬具</td> <td>3百万円</td> </tr> <tr> <td>有形固定資産その他</td> <td>1</td> </tr> <tr> <td>計</td> <td>5</td> </tr> </table>	機械装置及び運搬具	3百万円	有形固定資産その他	1	計	5	<p>※3</p> <p style="text-align: center;">—————</p>																																								
機械装置及び運搬具	3百万円																																														
有形固定資産その他	1																																														
計	5																																														
<p>※4 固定資産売却損の内訳は次のとおりであります。</p> <table> <tr> <td>有形固定資産その他</td> <td>6百万円</td> </tr> </table>	有形固定資産その他	6百万円	<p>※4</p> <p style="text-align: center;">—————</p>																																												
有形固定資産その他	6百万円																																														
<p>※5 固定資産除却損の内訳は次のとおりであります。</p> <table> <tr> <td>建物及び構築物</td> <td>18百万円</td> </tr> <tr> <td>機械装置及び運搬具</td> <td>5</td> </tr> <tr> <td>有形固定資産その他</td> <td>29</td> </tr> <tr> <td>計</td> <td>54</td> </tr> </table>	建物及び構築物	18百万円	機械装置及び運搬具	5	有形固定資産その他	29	計	54	<p>※5 固定資産除却損の内訳は次のとおりであります。</p> <table> <tr> <td>建物及び構築物</td> <td>12百万円</td> </tr> <tr> <td>機械装置及び運搬具</td> <td>10</td> </tr> <tr> <td>有形固定資産その他</td> <td>5</td> </tr> <tr> <td>無形固定資産</td> <td>13</td> </tr> <tr> <td>計</td> <td>41</td> </tr> </table>	建物及び構築物	12百万円	機械装置及び運搬具	10	有形固定資産その他	5	無形固定資産	13	計	41																												
建物及び構築物	18百万円																																														
機械装置及び運搬具	5																																														
有形固定資産その他	29																																														
計	54																																														
建物及び構築物	12百万円																																														
機械装置及び運搬具	10																																														
有形固定資産その他	5																																														
無形固定資産	13																																														
計	41																																														

## (連結キャッシュ・フロー計算書関係)

前連結会計年度 (自 平成16年4月1日 至 平成17年3月31日)	当連結会計年度 (自 平成17年4月1日 至 平成18年3月31日)																																						
<p>※1. 現金及び現金同等物の期末残高と、連結貸借対照表に掲記されている金額との関係</p> <p style="text-align: right;">(平成17年3月31日現在)</p> <table style="width: 100%; border-collapse: collapse;"> <tr> <td style="width: 60%;">現金及び預金勘定</td> <td style="text-align: right;">11,171 百万円</td> </tr> <tr> <td>有価証券</td> <td style="text-align: right;">2,999</td> </tr> <tr> <td colspan="2"><hr/></td> </tr> <tr> <td>現金及び現金同等物</td> <td style="text-align: right;">14,171</td> </tr> </table> <p>※2. _____</p>	現金及び預金勘定	11,171 百万円	有価証券	2,999	<hr/>		現金及び現金同等物	14,171	<p>※1. 現金及び現金同等物の期末残高と、連結貸借対照表に掲記されている金額との関係</p> <p style="text-align: right;">(平成18年3月31日現在)</p> <table style="width: 100%; border-collapse: collapse;"> <tr> <td style="width: 60%;">現金及び預金勘定</td> <td style="text-align: right;">15,008 百万円</td> </tr> <tr> <td>有価証券</td> <td style="text-align: right;">4,498</td> </tr> <tr> <td colspan="2"><hr/></td> </tr> <tr> <td>現金及び現金同等物</td> <td style="text-align: right;">19,506</td> </tr> </table> <p>※2. 株式の取得により新たに連結子会社となった会社の資産及び負債の主な内訳</p> <p style="padding-left: 20px;">株式の取得により新たにEizo Nanao AGを連結したことに伴う連結開始時の資産及び負債の内訳並びにEizo Nanao AG株式の取得価額とEizo Nanao AG取得のための支出(純額)との関係は次のとおりであります。</p> <table style="width: 100%; border-collapse: collapse;"> <tr> <td colspan="2" style="padding-left: 20px;">Eizo Nanao AG (平成17年7月1日現在)</td> </tr> <tr> <td style="padding-left: 40px;">流動資産</td> <td style="text-align: right;">780 百万円</td> </tr> <tr> <td style="padding-left: 40px;">固定資産</td> <td style="text-align: right;">5</td> </tr> <tr> <td style="padding-left: 40px;">連結調整勘定</td> <td style="text-align: right;">10</td> </tr> <tr> <td style="padding-left: 40px;">流動負債</td> <td style="text-align: right;">△11</td> </tr> <tr> <td style="padding-left: 40px;">固定負債</td> <td style="text-align: right;">△19</td> </tr> <tr> <td colspan="2"><hr/></td> </tr> <tr> <td style="padding-left: 20px;">Eizo Nanao AG株式の取得価額</td> <td style="text-align: right;">765</td> </tr> <tr> <td style="padding-left: 20px;">Eizo Nanao AG現金及び現金同等物</td> <td style="text-align: right;">△156</td> </tr> <tr> <td colspan="2"><hr/></td> </tr> <tr> <td style="padding-left: 20px;">差引: Eizo Nanao AG取得のための支出</td> <td style="text-align: right;">609</td> </tr> </table>	現金及び預金勘定	15,008 百万円	有価証券	4,498	<hr/>		現金及び現金同等物	19,506	Eizo Nanao AG (平成17年7月1日現在)		流動資産	780 百万円	固定資産	5	連結調整勘定	10	流動負債	△11	固定負債	△19	<hr/>		Eizo Nanao AG株式の取得価額	765	Eizo Nanao AG現金及び現金同等物	△156	<hr/>		差引: Eizo Nanao AG取得のための支出	609
現金及び預金勘定	11,171 百万円																																						
有価証券	2,999																																						
<hr/>																																							
現金及び現金同等物	14,171																																						
現金及び預金勘定	15,008 百万円																																						
有価証券	4,498																																						
<hr/>																																							
現金及び現金同等物	19,506																																						
Eizo Nanao AG (平成17年7月1日現在)																																							
流動資産	780 百万円																																						
固定資産	5																																						
連結調整勘定	10																																						
流動負債	△11																																						
固定負債	△19																																						
<hr/>																																							
Eizo Nanao AG株式の取得価額	765																																						
Eizo Nanao AG現金及び現金同等物	△156																																						
<hr/>																																							
差引: Eizo Nanao AG取得のための支出	609																																						

## (リース取引関係)

EDINETによる開示を行うため記載を省略しております。

## (有価証券関係)

## 1. その他有価証券で時価のあるもの

	種類	前連結会計年度（平成17年3月31日）			当連結会計年度（平成18年3月31日）		
		取得原価 （百万円）	連結貸借対 照表計上額 （百万円）	差額 （百万円）	取得原価 （百万円）	連結貸借対照 表計上額 （百万円）	差額 （百万円）
連結貸借対照表計 上額が取得原価を 超えるもの	(1) 株式	1,626	8,744	7,117	1,874	12,440	10,565
	(2) 債券						
	国債・地方債	300	300	0	—	—	—
	利付金融債	1,205	1,206	1	200	200	0
	社債	803	804	1	600	600	0
	(3) その他	700	700	0	—	—	—
	小計	4,635	11,756	7,120	2,674	13,241	10,566
連結貸借対照表計 上額が取得原価を 超えないもの	(1) 株式	0	0	△0	199	190	△9
	(2) 債券						
	利付金融債	—	—	—	300	299	△0
	社債	401	395	△5	1,603	1,585	△17
	コマーシャル・ ペーパー	1,699	1,699	—	1,099	1,099	—
	(3) その他	800	792	△7	1,433	1,409	△23
	小計	2,901	2,888	△12	4,636	4,585	△50
	合計	7,536	14,644	7,107	7,311	17,826	10,515

## 2. 時価のない主な有価証券の内容

種類	前連結会計年度（平成17年3月31日）	当連結会計年度（平成18年3月31日）
	連結貸借対照表計上額（百万円）	連結貸借対照表計上額（百万円）
その他有価証券		
非上場株式	26	26
非上場優先株式	100	100
コマーシャル・ペーパー	2,999	4,498
計	3,125	4,624

3. その他有価証券のうち満期のあるものの今後の償還予定額

種類	前連結会計年度（平成17年3月31日）				当連結会計年度（平成18年3月31日）			
	1年以内 （百万円）	1年超 5年以内 （百万円）	5年超 10年以内 （百万円）	10年超 （百万円）	1年以内 （百万円）	1年超 5年以内 （百万円）	5年超 10年以内 （百万円）	10年超 （百万円）
(1) 債券								
利付金融債	704	502	—	—	400	99	—	—
国債・地方債	300	—	—	—	—	—	—	—
社債	100	1,099	—	—	902	1,284	—	—
コマーシャル・ ペーパー	4,699	—	—	—	5,597	—	—	—
(2) その他	700	792	—	—	171	764	70	303
合計	6,504	2,394	—	—	7,071	2,148	70	303

(デリバティブ取引関係)

EDINETにより開示を行うため記載を省略しております。

(退職給付関係)

1. 採用している退職給付制度の概要

当社及び国内連結子会社は、確定拠出年金制度及び退職一時金制度を設けております。また、従業員の退職に際して、退職給付会計に準拠した数理計算による退職給付債務の対象とされない割増退職金を支払う場合があります。なお、一部の国内連結子会社においては適格退職年金制度を、また一部の海外子会社においては確定拠出型の制度を設けております。

2. 退職給付債務及びその内訳

	前連結会計年度 (平成 17 年 3 月 31 日)	当連結会計年度 (平成 18 年 3 月 31 日)
(1) 退職給付債務 (百万円)	△2,057	△2,160
(2) 年金資産 (百万円)	444	553
(3) 未積立退職給付債務(1) + (2) (百万円)	△1,613	△1,607
(4) 未認識数理計算上の差異 (百万円)	78	11
(5) 連結貸借対照表計上額純額(3) + (4) (百万円)	△1,534	△1,596
(6) 前払年金費用 (百万円)	—	—
(7) 退職給付引当金(5) - (6) (百万円)	△1,534	△1,596

3. 退職給付費用の内訳

	前連結会計年度 (自 平成16年4月1日 至 平成17年3月31日)	当連結会計年度 (自 平成17年4月1日 至 平成18年3月31日)
(1) 勤務費用 (百万円)	402	358
(2) 利息費用 (百万円)	25	39
(3) 期待運用収益 (百万円)	△0	△3
(4) 数理計算上の差異の費用処理額 (百万円)	3	16
(5) 退職給付制度移行利益 (百万円) (注)	△140	—
退職給付費用 (百万円)	291	410

(注) 当社及び一部の国内連結子会社は、平成 16 年 4 月 1 日に退職一時金制度の一部及び適格退職年金制度の全部を確定拠出年金制度へ移行しております。本移行に伴う影響額を「退職給付制度移行利益」として 140 百万円は、特別利益に計上いたしました。

4. 退職給付債務等の計算の基礎に関する事項

	前連結会計年度 (自 平成16年4月1日 至 平成17年3月31日)	当連結会計年度 (自 平成17年4月1日 至 平成18年3月31日)
(1) 割引率 (%)	2.0	2.0
(2) 期待運用収益率 (%)	0.01	0.75
(3) 退職給付見込額の期間配分方法	期間定額基準	同左
(4) 数理計算上の差異の処理年数	各連結会計年度の発生時における従業員の平均残存勤務期間以内の一定の年数 (5 年) による定額法により按分した額を、それぞれ発生の翌連結会計年度から費用処理しております。	同左

## (税効果会計関係)

前連結会計年度 (平成17年3月31日)	当連結会計年度 (平成18年3月31日)
<p>1. 繰延税金資産及び繰延税金負債の発生の主な原因別 内訳</p> <p style="text-align: right;">(単位：百万円)</p> <p>(1) 流動の部</p> <p>繰延税金資産</p> <p>  売上値引 85</p> <p>  たな卸資産評価損 1,455</p> <p>  たな卸資産未実現利益 54</p> <p>  未払事業税 172</p> <p>  貸倒引当金 103</p> <p>  賞与引当金 439</p> <p>  製品保証等引当金 521</p> <p>  損害補償損失引当金 234</p> <p>  その他 119</p> <hr/> <p>繰延税金資産小計 3,186</p> <p>  評価性引当額 <u>△299</u></p> <p>繰延税金資産合計 2,886</p> <p>繰延税金負債</p> <p>  特別償却準備金 △6</p> <p>  その他 <u>△5</u></p> <p>繰延税金負債合計 <u>△12</u></p> <hr/> <p>繰延税金資産の純額 <u>2,874</u></p>	<p>1. 繰延税金資産及び繰延税金負債の発生の主な原因別 内訳</p> <p style="text-align: right;">(単位：百万円)</p> <p>(1) 流動の部</p> <p>繰延税金資産</p> <p>  売上値引 86</p> <p>  たな卸資産評価損 735</p> <p>  たな卸資産未実現利益 74</p> <p>  未払事業税 159</p> <p>  貸倒引当金 64</p> <p>  賞与引当金 479</p> <p>  製品保証等引当金 441</p> <p>  損害補償損失引当金 234</p> <p>  その他 117</p> <hr/> <p>繰延税金資産小計 2,393</p> <p>  評価性引当額 <u>△390</u></p> <p>繰延税金資産合計 2,003</p> <p>繰延税金負債</p> <p>  特別償却準備金 △6</p> <p>  その他 <u>△5</u></p> <p>繰延税金負債合計 <u>△11</u></p> <hr/> <p>繰延税金資産の純額 <u>1,991</u></p>

前連結会計年度 (平成17年3月31日)	当連結会計年度 (平成18年3月31日)
(2) 固定の部	(2) 固定の部
(単位：百万円)	(単位：百万円)
繰延税金資産	繰延税金資産
会員権評価損	会員権評価損
退職給付引当金	退職給付引当金
役員退職慰労引当金	役員退職慰労引当金
繰越欠損金	繰越欠損金
減価償却超過額	減価償却超過額
リサイクル費用引当金	リサイクル費用引当金
その他	その他
繰延税金資産小計	繰延税金資産小計
評価性引当額	評価性引当額
繰延税金資産合計	繰延税金資産合計
繰延税金負債	繰延税金負債
特別償却準備金	特別償却準備金
その他有価証券評価差額金	その他有価証券評価差額金
その他	その他
繰延税金負債合計	繰延税金負債合計
繰延税金負債の純額	繰延税金負債の純額
(注) 当連結会計年度における繰延税金資産の純額及び繰延税金負債の純額は、連結貸借対照表の以下の項目に含まれております。	(注) 当連結会計年度における繰延税金資産の純額及び繰延税金負債の純額は、連結貸借対照表の以下の項目に含まれております。
(単位：百万円)	(単位：百万円)
流動資産－繰延税金資産	流動資産－繰延税金資産
固定資産－繰延税金資産	固定資産－繰延税金資産
固定負債－繰延税金負債	固定負債－繰延税金負債
2. 法定実効税率と税効果会計適用後の法人税等の負担率との差異の原因となった主な項目別の内訳	2. 法定実効税率と税効果会計適用後の法人税等の負担率との差異の原因となった主な項目別の内訳
法定実効税率	法定実効税率と税効果会計適用後の法人税等の負担率との差異が法定実効税率の100分の5以下であるため注記を省略しております。
(調整)	
試験研究費の税額控除	
その他	
税効果会計適用後の法人税等の負担率	



(セグメント情報)

1 事業の種類別セグメント情報

当社グループは、映像機器及びその関連製品の開発・生産・販売を主たる事業としており、全セグメントの売上高の合計及び営業利益の合計並びに全セグメントの資産の金額の合計額に占める当該事業の割合がいずれも90%超であるため、事業の種類別セグメント情報の記載を行っていません。

2 所在地別セグメント情報

前連結会計年度（自平成16年4月1日 至平成17年3月31日）

	日本 (百万円)	北米 (百万円)	欧州 (百万円)	計 (百万円)	消去又は 全社 (百万円)	連結 (百万円)
I 売上高及び営業損益						
売上高						
(1) 外部顧客に対する売上高	85,877	2,863	2,352	91,094	—	91,094
(2) セグメント間の内部売上高又は振替高	4,768	—	—	4,768	△4,768	—
計	90,646	2,863	2,352	95,862	△4,768	91,094
営業費用	77,646	2,933	2,394	82,974	△2,305	80,669
営業利益（△は損失）	12,999	△69	△41	12,887	△2,463	10,424
II 資産	42,786	746	1,240	44,773	21,095	65,868

当連結会計年度（自平成17年4月1日 至平成18年3月31日）

	日本 (百万円)	北米 (百万円)	欧州 (百万円)	計 (百万円)	消去又は 全社 (百万円)	連結 (百万円)
I 売上高及び営業損益						
売上高						
(1) 外部顧客に対する売上高	79,224	2,624	3,208	85,057	—	85,057
(2) セグメント間の内部売上高又は振替高	4,329	—	—	4,329	△4,329	—
計	83,554	2,624	3,208	89,387	△4,329	85,057
営業費用	68,923	2,598	3,270	74,792	△1,614	73,178
営業利益（△は損失）	14,630	25	△61	14,595	△2,715	11,879
II 資産	42,556	642	1,915	45,114	29,475	74,590

(注) 1. 本邦以外の区分に属する地域の内訳は次のとおりであります。

- (1) 北米：アメリカ合衆国  
(2) 欧州：スウェーデン、スイス

2. 「消去又は全社」に含めた金額及びその主な内容は以下のとおりであります。

	前連結会計年度 (百万円)	当連結会計年度 (百万円)	主な内容
消去又は全社の項目に含めた配賦不能営業費用	2,365	2,655	基礎的研究開発費、企業イメージ広告に要した費用及び当社の総務・経理等の管理部門に係る費用
消去又は全社の項目に含めた全社資産の金額	22,745	30,819	当社の余資運用資金（現預金及び有価証券）、当社の総務・経理等の管理部門に係る資産

### 3. 会計方針の変更

(前連結会計年度)

「連結財務諸表作成のための基本となる重要な事項の変更」に記載のとおり、当連結会計年度より、固定資産の減損に関する会計基準（「固定資産の減損に係る会計基準の設定に関する意見書」（企業会計審議会 平成 14 年 8 月 9 日））及び「固定資産の減損に係る会計基準の適用指針」（企業会計基準適用指針第 6 号 平成 15 年 10 月 31 日）を適用しております。

これによる、セグメント情報に与える影響はありません。

(当連結会計年度)

該当事項はありません。

### 3 海外売上高

前連結会計年度（自平成 16 年 4 月 1 日 至平成 17 年 3 月 31 日）

	北	米	欧	州	そ の 他	計
I 海外売上高（百万円）		2,864		20,397	1,416	24,678
II 連結売上高（百万円）		—		—	—	91,094
III 海外売上高の連結売上高に占める割合（%）		3.1		22.4	1.6	27.1

当連結会計年度（自平成 17 年 4 月 1 日 至平成 18 年 3 月 31 日）

	北	米	欧	州	そ の 他	計
I 海外売上高（百万円）		2,624		16,870	1,645	21,140
II 連結売上高（百万円）		—		—	—	85,057
III 海外売上高の連結売上高に占める割合（%）		3.1		19.8	1.9	24.9

(注) 1. 国又は地域の区分は、地理的近接度によっております。

2. 日本以外の区分に属する主な国又は地域

(1) 北米…アメリカ合衆国、カナダ

(2) 欧州…ドイツ、イギリス、スイス、スウェーデン等

(3) その他…香港、台湾、シンガポール、大韓民国等

3. 海外売上高は、当社及び連結子会社の本邦以外の国又は地域における売上高であります。

(関連当事者との取引)

前連結会計年度（自平成 16 年 4 月 1 日 至平成 17 年 3 月 31 日）

属性	氏名	住所	職業	議決権等の被所有割合	取引の内容	取引金額 (百万円)	科目	期末残高 (百万円)
役員 注 1	高嶋 哲	—	当社 相談役	(被所有) 直接 8.4%	車輛の売却	6	—	—
					会員権の売却	5	—	—

(注) 1. 平成 16 年 6 月 22 日開催の第 37 回定時株主総会まで当社代表取締役会長でありました。

2. 取引条件及び取引条件の決定方針

上記資産の売却価額については、市場価格等に基づき決定しております。

3. 取引金額には消費税等が含まれております。

当連結会計年度（自平成 17 年 4 月 1 日 至平成 18 年 3 月 31 日）

該当事項はありません。

## (1株当たり情報)

前連結会計年度 (自 平成16年4月1日 至 平成17年3月31日)		当連結会計年度 (自 平成17年4月1日 至 平成18年3月31日)	
1株当たり純資産額	1,823円40銭	1株当たり純資産額	2,178円63銭
1株当たり当期純利益金額	277円39銭	1株当たり当期純利益金額	314円79銭
なお、潜在株式調整後1株当たり当期純利益金額については、潜在株式が存在しないため記載しておりません。		なお、潜在株式調整後1株当たり当期純利益金額については、潜在株式が存在しないため記載しておりません。	

(注) 1株当たり当期純利益金額の算定上の基礎は、以下のとおりであります。

	前連結会計年度 (自 平成16年4月1日 至 平成17年3月31日)	当連結会計年度 (自 平成17年4月1日 至 平成18年3月31日)
当期純利益(百万円)	6,411	7,257
普通株主に帰属しない金額(百万円)	106	102
(うち利益処分による役員賞与)	(106)	(102)
普通株式に係る当期純利益(百万円)	6,305	7,155
普通株式の期中平均株式数(千株)	22,730	22,730

## (重要な後発事象)

前連結会計年度 (自 平成16年4月1日 至 平成17年3月31日)	当連結会計年度 (自 平成17年4月1日 至 平成18年3月31日)
該当事項はありません。	該当事項はありません。

## 生産、受注及び販売の状況

### (1) 生産実績

生産実績を品目別に示すと、次のとおりであります。

品 目	前連結会計年度 (自 平成16年4月1日 至 平成17年3月31日)		当連結会計年度 (自 平成17年4月1日 至 平成18年3月31日)		増 減
	金額(百万円)	構成比(%)	金額(百万円)	構成比(%)	金額(百万円)
コンピュータ用モニター	36,391	41.1	35,596	43.4	△795
アミューズメント用モニター	48,596	54.8	43,417	52.9	△5,179
その他	3,606	4.1	3,063	3.7	△542
合 計	88,594	100.0	82,077	100.0	△6,517

(注) 1. 金額は販売価格によっております。

2. 上記の金額には、消費税等は含まれておりません。

3. 生産実績については、従来「コンピュータ用モニター」を「液晶モニター」及び「CRTモニター」に区分しておりました。CRTモニターは当連結会計年度中に生産終了したことから、当連結会計年度より品目区分の見直しを行ない「コンピュータ用モニター」に一括して表示することにいたしました。

なお、前連結会計年度の生産実績において用いた品目区分の方法により、「コンピュータ用モニター」を区分すると次のようになります。

品 目		前連結会計年度 (自 平成16年4月1日 至 平成17年3月31日)		当連結会計年度 (自 平成17年4月1日 至 平成18年3月31日)		増 減
		金額(百万円)	構成比(%)	金額(百万円)	構成比(%)	金額(百万円)
コンピュータ用 モニター	液晶 モニター	36,091	40.8	35,577	43.4	△513
	CRT モニター	300	0.3	18	0.0	△281
	小計	36,391	41.1	35,596	43.4	△795

### (2) 受注状況

受注高及び受注残高を品目別に示すと、次のとおりであります。なお、コンピュータ用モニター及びその他の一部製品は見込生産を行っております。

事業の種類別 セグメントの名称	前連結会計年度 (自 平成16年4月1日 至 平成17年3月31日)		当連結会計年度 (自 平成17年4月1日 至 平成18年3月31日)		増 減	
	受注高 (百万円)	受注残高 (百万円)	受注高 (百万円)	受注残高 (百万円)	受注高 (百万円)	受注残高 (百万円)
アミューズメント用モニター	49,394	5,074	43,446	4,920	△5,948	△153
その他	1,456	40	1,077	108	△378	67
合計	50,850	5,115	44,523	5,029	△6,326	△86

(注) 1. 金額は販売価格によっております。

2. 上記の金額には、消費税等は含まれておりません。

### (3) 販売の状況

販売実績を品目別に示すと、次のとおりであります。

品 目	前連結会計年度 (自 平成16年4月1日 至 平成17年3月31日)		当連結会計年度 (自 平成17年4月1日 至 平成18年3月31日)		増 減
	金額(百万円)	構成比(%)	金額(百万円)	構成比(%)	金額(百万円)
コンピュータ用モニター	36,611	40.2	36,249	42.6	△362
アミューズメント用モニター	48,719	53.5	43,599	51.3	△5,119
その他	5,763	6.3	5,208	6.1	△555
合 計	91,094	100.0	85,057	100.0	△6,036

(注) 1. 上記の金額には、消費税等は含まれておりません。

2. 販売の状況については、従来「コンピュータ用モニター」を「液晶モニター」及び「CRTモニター」に区分しておりました。CRTモニターは当連結会計年度中に生産終了したことから、当連結会計年度より品目区分の見直しを行ない「コンピュータ用モニター」に一括して表示することにいたしました。

なお、前連結会計年度の販売の状況において用いた品目区分の方法により、「コンピュータ用モニター」を区分すると次のようになります。

品 目	前連結会計年度 (自 平成16年4月1日 至 平成17年3月31日)		当連結会計年度 (自 平成17年4月1日 至 平成18年3月31日)		増 減	
	金額(百万円)	構成比(%)	金額(百万円)	構成比(%)	金額(百万円)	
コンピュータ用 モニター	液晶 モニター	36,237	39.8	36,211	42.6	△25
	CRT モニター	374	0.4	37	0.0	△336
	小計	36,611	40.2	36,249	42.6	△362