

# FlexScan S1703-AT

## 17.0型 (43.3 cm)液晶モニター

### 仕様

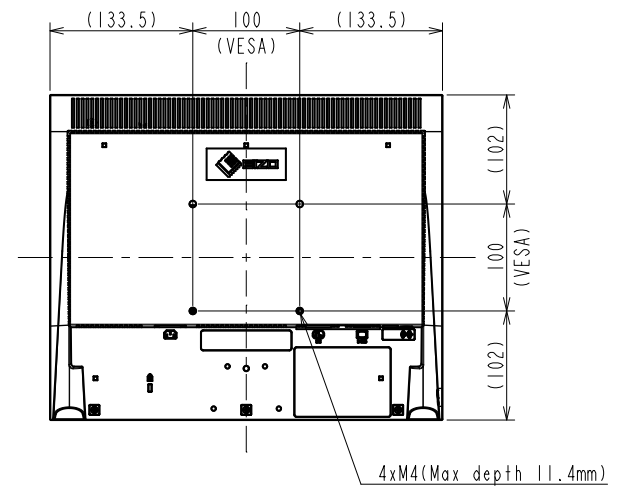
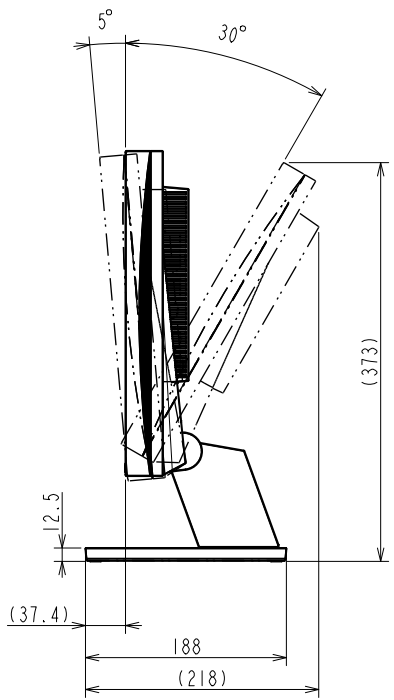
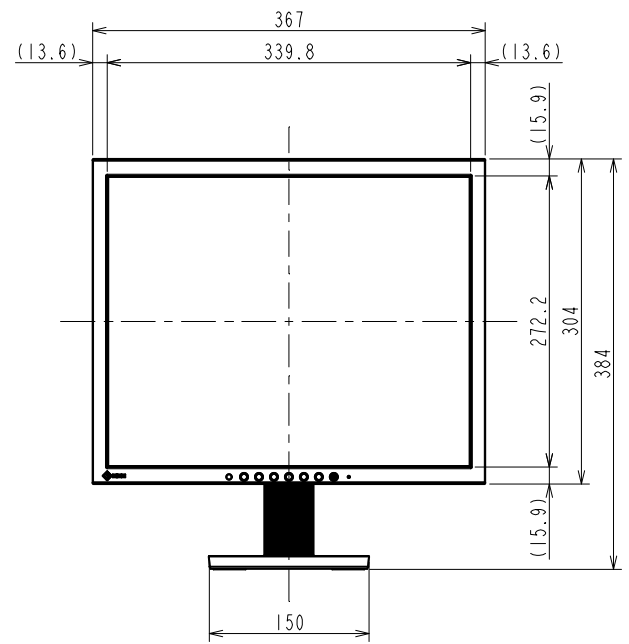
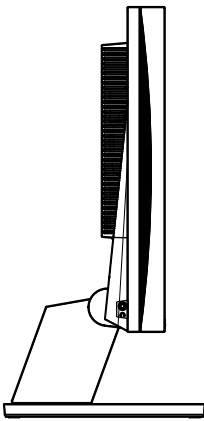
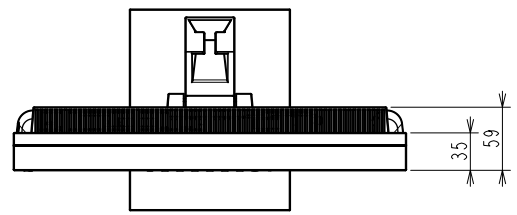
製品バリエーション	S1703-ATBK: スタンドあり, ブラック S1703-ATGY: スタンドあり, セレーングレイ S1703-AFBK: スタンドなし, ブラック, 受注生産 S1703-AFGY: スタンドなし, セレーングレイ, 受注生産  (注)スタンドは取外し可能
パネル	
種類	TN (アンチグレア)
バックライト	LED
サイズ	17.0型 (43.3 cm)
推奨解像度	1280 x 1024 (アスペクト比5:4)
表示領域 (横 x 縦)	337.9 x 270.3 mm
画素ピッチ (横 x 縦)	0.264 x 0.264 mm
画素密度	96 ppi
表示色	約1677万色: 8-bit対応
視野角 (水平 / 垂直, 標準値)	170 ° / 160 °
輝度 (標準値)	250 cd/m <sup>2</sup>
コントラスト比 (標準値)	1000:1
応答速度 (標準値)	5 ms (黒 白 黒)
色域 (標準値)	sRGB相当
映像信号	
入力端子	DVI-D (HDCP 1.4), D-Sub 15ピン (ミニ)
デジタル走査周波数 (水平 / 垂直)	31 - 64 kHz / 59 - 61 Hz
アナログ走査周波数 (水平 / 垂直)	31 - 64 kHz / 55 - 61 Hz
同期信号	セパレート
音声	
スピーカー	0.5 W + 0.5 W
入力端子	ステレオミニジャック
出力端子	ヘッドホン端子 (ステレオミニジャック)
電源	
電源入力	AC 100 - 240 V, 50 / 60 Hz
標準消費電力	8 W
最大消費電力	18 W
節電時消費電力	0.5 W以下
主な機能	
表示モード	User1, User2, sRGB, Paper
明るさ自動調整	Auto EcoView (出荷時設定ON)
機構	
外觀寸法 (横表示・幅 x 高さ x 奥行)	367 x 384 x 188 mm
外觀寸法 (モニター部・幅 x 高さ x 奥行)	367 x 304 x 59 mm
質量	約4.4 kg
質量 (モニター部)	約3.6 kg
チルト	上30 ° / 下5 °
取付穴ピッチ (VESA規格)	100 x 100 mm
動作環境条件	
温度	5 - 35 °C
湿度 (R.H., 結露なきこと)	20 - 80%
適合規格 (記載のない規格、最新の適合状況についてはお問合せください。)	CB, TUV/GS, cTUVus, FCC-B, CAN ICES (B), TUV/S, PSE, VCCI-B, TUV/Ergonomics, RCM, RoHS, WEEE, PCグリーンラベル (V13), J-Mossグリーンマーク <sup>3</sup> , PCリサイクル (家庭系・事業系)
主な付属品	
映像信号ケーブル	DVI-D (2 m), D-Sub 15ピン (ミニ) (1.8 m)
その他	2芯アダプタ付電源コード (2 m), オーディオケーブル (2.1 m), VESAマウント取付用ねじ (M4 x 12 mm) x 4, 保証書付きセットアップガイド
保証期間	お買い上げの日から5年間 <sup>5</sup>

- 液晶パネル / OLEDパネルは非常に精密度の高い技術で作られていますが、画素欠けや常時点灯する画素が見える場合がありますのであらかじめご了承ください。また、有効ドット数の割合は99.9994%以上です。
- 表示状態を長時間続けると、表示面に黒いシミやムラ、焼き付きが発生する場合がありますのでご注意ください。モニターを長くお使いいただくため、定期的にモニターの電源をオフにすることをおすすめします。
- 当社のJ-Mossグリーンマーク製品の詳細情報は、[www.eizo.co.jp/i/jmoss/](http://www.eizo.co.jp/i/jmoss/)をご覧ください。
- 5 使用時間30000時間以内に限り。詳細は [製品保証について](#) をご覧ください。

**OUTLINE DIMENSIONS**

<b>MODEL</b>	S1703-A
<b>UNIT</b>	mm

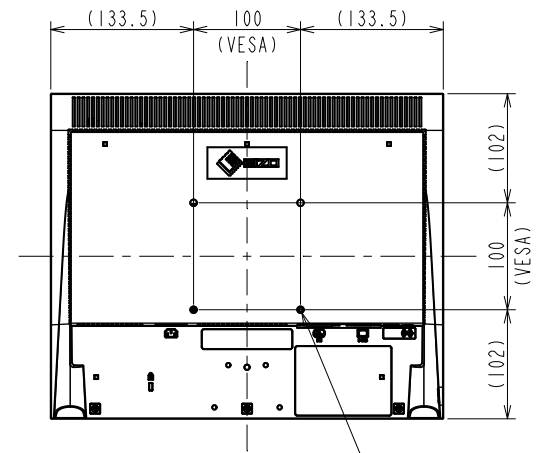
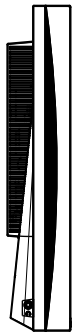
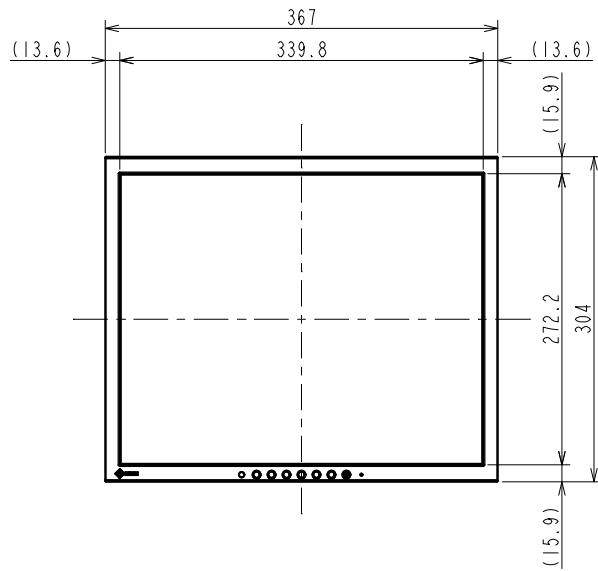
**EIZO Corporation**



# OUTLINE DIMENSIONS

MODEL	S1703-A
UNIT	mm

**EIZO Corporation**



4xM4 (Max depth 11.4mm)

