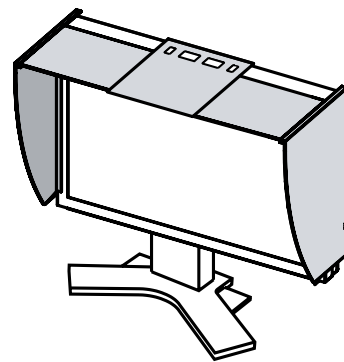


取扱説明書

CH4

遮光フード



このたびは当社製品をお買い求めいただき、誠にありがとうございます。
ご使用前には必ず取扱説明書（本書）をよくお読みになり、正しくお使いください。
この取扱説明書は大切に保管してください。

⚠ 使用上の注意

ご使用前には、「使用上の注意」および本体の「警告表示」をよく読み、必ずお守りください。

⚠ 注意

モニターを移動するときは、フードを外す

移動中にフードが外れて落下し、けがや破損の原因となります。



フードの上に物を置かない

フードの落下やモニターの転倒によるけがや破損の原因となります。



対応液晶モニターにのみ取り付ける

対応 EIZO 液晶モニター以外に取り付けると、フードが外れて落下し、けがや故障の原因となります。
なお、対応機種については弊社ホームページをご覧ください。(http://www.eizo.co.jp)



開閉カバーはストッパーがあたる位置まで閉める

閉め方が不十分な場合、モニターの通風孔がふさがれて、モニター内部が高温になり火災、感電、故障の原因となります。



EZ-UP スタンドを装着した 22.0 型モニターにフードを取り付ける場合、フードと i-Sound (オプションスピーカー) を同時に装着しない

スタンドの許容質量を超えるため、モニターが転倒し、けがや破損の原因となります。



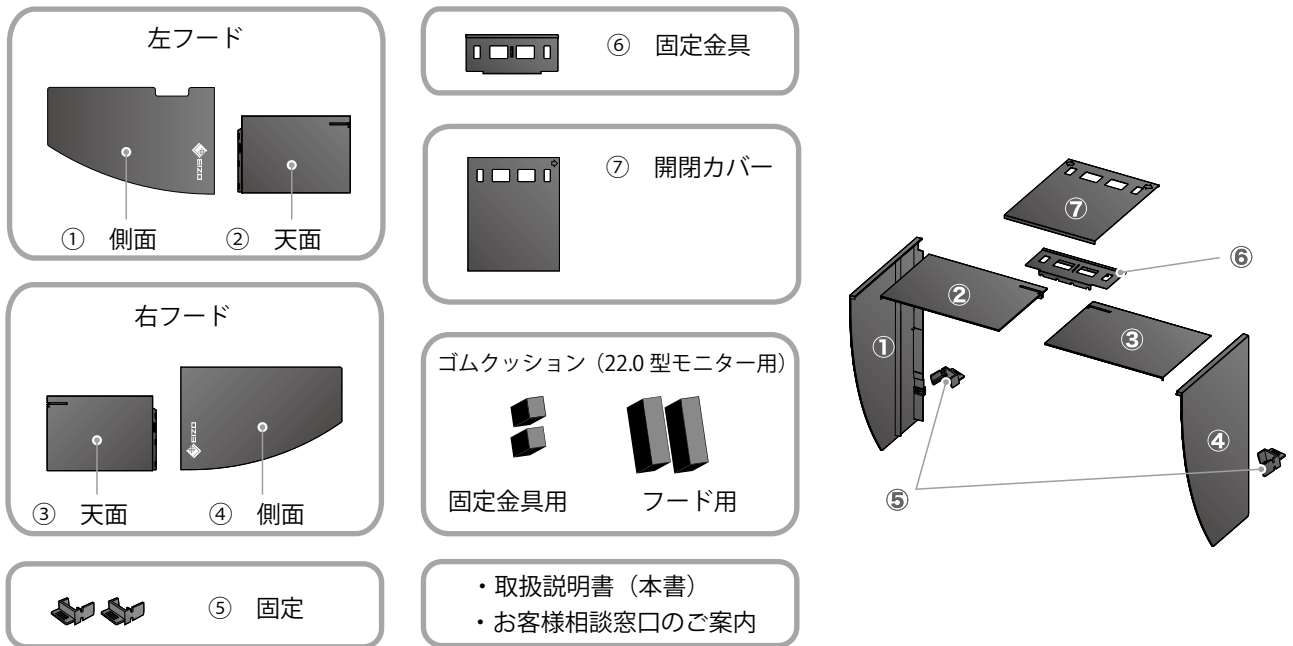
モニターを縦にしない

フードが外れて落下し、けがや破損の原因となります。



梱包品の確認

以下のものがすべて入っているか確認してください。万一、不足しているものや破損しているものがある場合は、販売店またはエイゾーサポートにご連絡ください。



取付方法

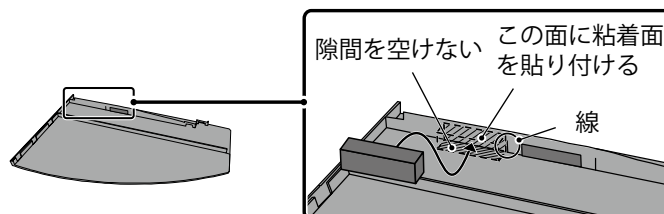
- 1 22.0 型モニターに装着する場合は、ゴムクッションを左右のフード（側面）と固定金具に貼り付けます。

参考

- 24.1 型モニターの場合は、手順 2 から始めます。

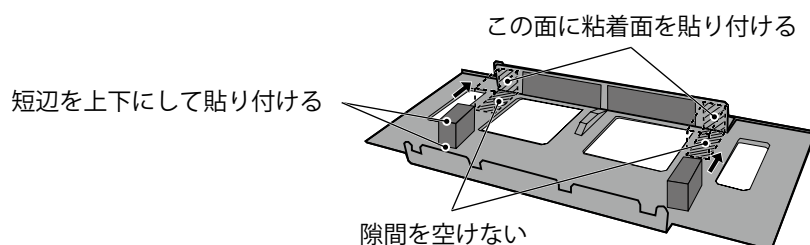
左右フード

- (1) フード用ゴムクッションのテープをはがし、左フード（側面）の線に沿って隙間を空けずに貼り付けます。
- (2) 右フード（側面）も同じように貼り付けます。



固定金具

固定金具用ゴムクッションのテープをはがし、隙間を空けずに固定金具に貼り付けます。

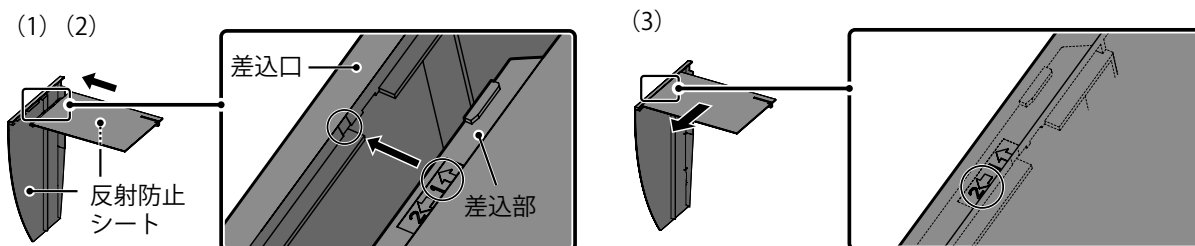


2 左右のフードを組み立てます。

参考

•左右のフード（天面）の差込部に表示されている矢印の向きに従って、組み立ててください。

- (1) 左フードの側面および天面を、反射防止シートが貼られている面が内側になるように持ちます。
- (2) 側面の差込口の印（2本線）に、天面の差込部の矢印（1↑）の位置をあわせて、まっすぐに差し込みます。
- (3) 天面を矢印（2←）の方向にスライドします。左フードが完成します。
- (4) 右フードも同じように組み立てます。

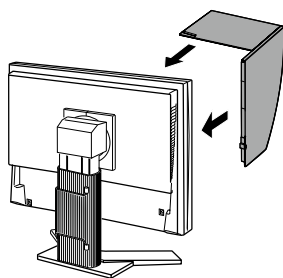


3 左右のフードをモニターに取り付けます。

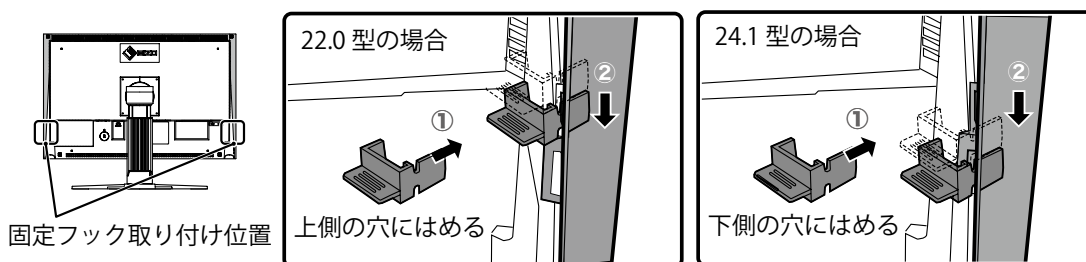
注意点

- 片側のフードを確実に固定フックで固定してから、もう片方のフードを取り付けてください。
- EZ-UP スタンドを装着した 22.0 型モニターにフードを取り付ける場合、下記の点にご注意ください。
 - 遮光フードがモニター下部より約 16mm はみ出るため、昇降最低位置付近でのチルト動作によって遮光フードと机が接触する場合があります。
 - i・Sound（オプションスピーカー）と同時に装着すると、スタンドの許容質量を超えます。フードを取り付ける場合は、i・Sound を取り外してください。

- (1) 左フードをモニターの上部から取り付け、フードとモニターが固定されるように側面から確実にはめ込みます。



- (2) フードの穴※に固定フックをはめて ①、モニター背面の突起部に沿って下ろします ②。



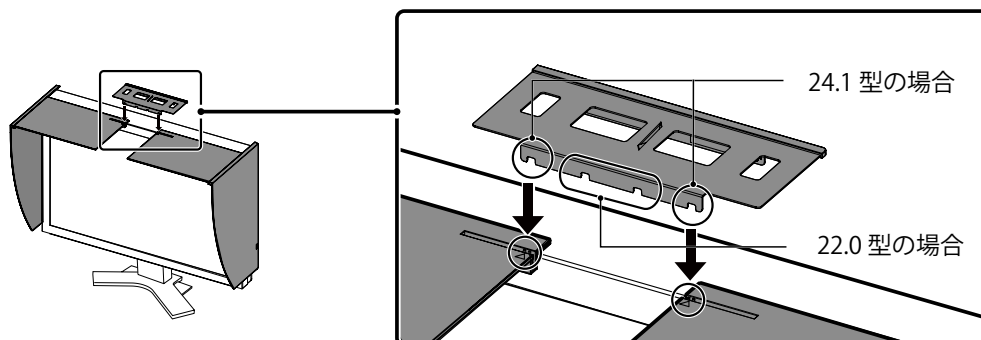
※モニターのサイズによって、固定フックをはめる穴の位置が異なります。

- (3) 右フードも同じように取り付けます。

4 固定金具を取り付け、左右のフードをモニターに固定します。

(1) 固定金具のくぼみの位置を確認します。

(2) 左右のフードのみぞの中にある突起部 (▲の位置) に固定金具のくぼみをあわせて差し込みます。



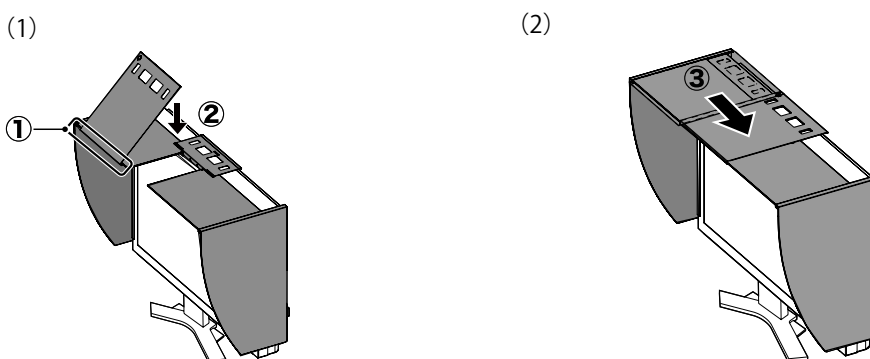
5 開閉カバーを左フードに取り付けます。

注意点

•開閉カバーを右フードに取り付けると、開閉カバーが閉まりません。

(1) 開閉カバーを前 (①) から後 (②) の順序で、左フードの上部 (固定金具のない部分) にかぶせます。

(2) 開閉カバーを固定金具のストッパーがあたる位置まで、右にスライドさせて閉じます (③)。固定金具と開閉カバーの4個の穴が、同じ位置で重なります。

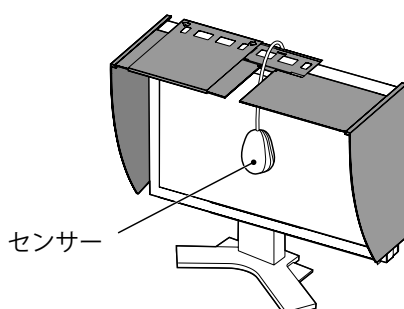


キャリブレーションをおこなう

キャリブレーションをおこなう時は、開閉カバーを左側へスライドさせて、センサーを取り付けます。

注意点

•開閉カバーを右フード側へ開くことはできません。



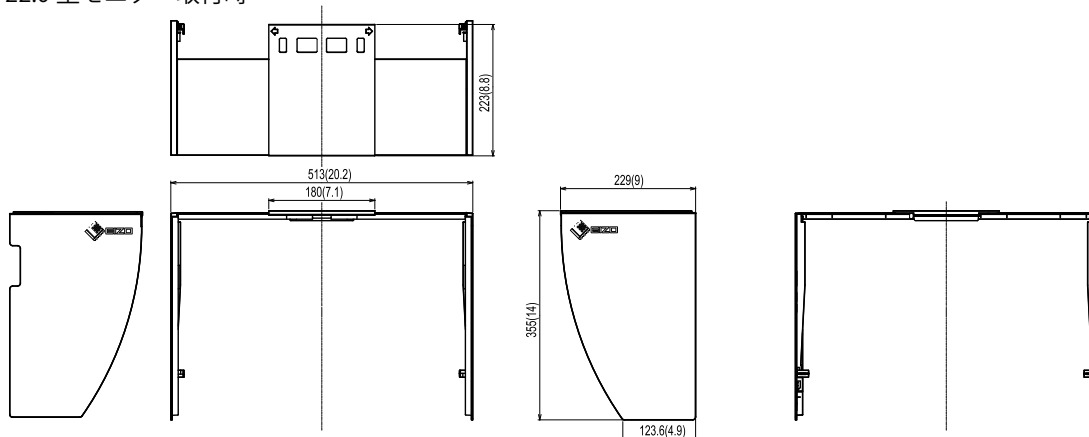
仕様

寸法	22.0 型モニターに取り付ける場合	513mm (幅) × 355mm (高さ) × 229mm (奥行き)
	24.1 型モニターに取り付ける場合	571mm (幅) × 355mm (高さ) × 229mm (奥行き)
質量	約 810g	

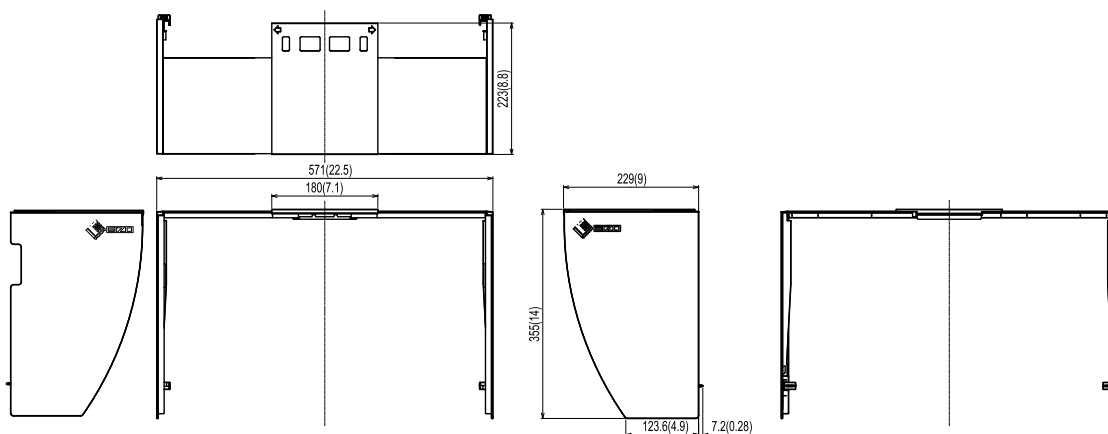
外観寸法

単位：mm (inch)

22.0 型モニター取付時



24.1 型モニター取付時



廃棄について

- 個人のお客様
自治体の指示に従って廃棄してください。
- 法人のお客様
産業廃棄物として処理してください。



EIZO NANA O CORPORATION

153 Shimokashiwano, Hakusan, Ishikawa 924-8566 Japan
Phone: +81 76 277 6792 Fax: +81 76 277 6793

EIZO EUROPE AB

Lovangsvagen 14 194 61, Upplands Väsby, Sweden
Phone: +46 8 594 105 00 Fax: +46 8 590 91 575

株式会社ナナオ

〒924-8566 石川県白山市下柏野町 153 番地

<http://www.eizo.com>
<http://www.eizo.co.jp>



This document is printed on recycled chlorine free paper.

4th Edition-November, 2008 Printed in Japan.

00N0L417D1
(U.M-CH4)