

セットアップガイド ColorEdge® CS2420

カラーマネジメント液晶モニター

重要

ご使用前には必ず使用上の注意、このセットアップガイドおよび取扱説明書をよくお読みになり、正しくお使いください。このセットアップガイドは大切に保管してください。



00N0L937A2
(U.M-SUGCS2420-JA)

保証書

この保証書は、購入日がわかる書類（納品書やレシートなど）とともに保管し、保証を受ける際にご提示ください。保証規定は、裏面にありますのでご確認ください。

保証期間	お買い上げの日より 5年間かつ製品使用時間が30,000時間以内		
製品名	CS2420		
記入欄			
フリガナ	フリガナ		製造番号 (S/N)
お名前	様	製造番号は、本体の背面部のラベル上に表示されている8桁の番号です。 例) S/N 12345678	
TEL	()	お買い上げ年月日	年 月 日
〒	販売店の住所、店名		
ご住所			

1 パッケージ内容の確認

次のものがすべて入っているか確認してください。万一、不足しているものや破損しているものがある場合は、販売店またはEIZOサポートにご連絡ください。

- ・モニター
- ・UU2005S (USB 3.0) EIZO USBケーブル
- ・FD-C39 デジタル信号 (DVI) ケーブル
- ・PM200 デジタル信号 (DisplayPort) ケーブル
- ・電源コードおよび二芯アダプタ ※ 出荷時は電源コードに二芯アダプタが装着されています
- ・VESAマウント取付用ネジ4本
- ・スタンドベース
- ・ケーブルホルダー
- ・セットアップガイド (本紙、保証書を含みます)
- ・使用上の注意/お客様ご相談窓口のご案内
- ・スタンド組立方法

簡単に色合わせをしたい方

Quick Color Matchを使用して、モニター画面と写真プリントの色合わせを簡単におこなうことができます。
※ソフトウェアに対応したプリンタ、レタッチソフトが必要です。詳細はガイドブックを参照してください。

- ・Quick Color Matchディスク (黒)
- 収録内容
 - ソフトウェア「Quick Color Match」
 - モニターの取扱説明書 (PDFファイル)
 - Readmeja.txtまたは「お読みください」ファイル
- ・かんたん写真プリントガイドブック

キャリブレーションをしたい方

ColorNavigator 6とセンサーを使用して、キャリブレーションをおこなうことができます。
※センサーは別途ご用意ください。

- ・EIZO LCDユーティリティディスク (シルバー)
- 収録内容
 - ソフトウェア「ColorNavigator 6」
 - モニターの取扱説明書 (PDFファイル)
 - Readmeja.txtまたは「お読みください」ファイル
- ・上級者向けColorNavigator 6を使った写真プリントガイドブック

・各ソフトウェアのインストール方法および使い方については、ガイドブックを参照してください。
・両方のソフトウェアを同時に使用することはできません。

2 接続

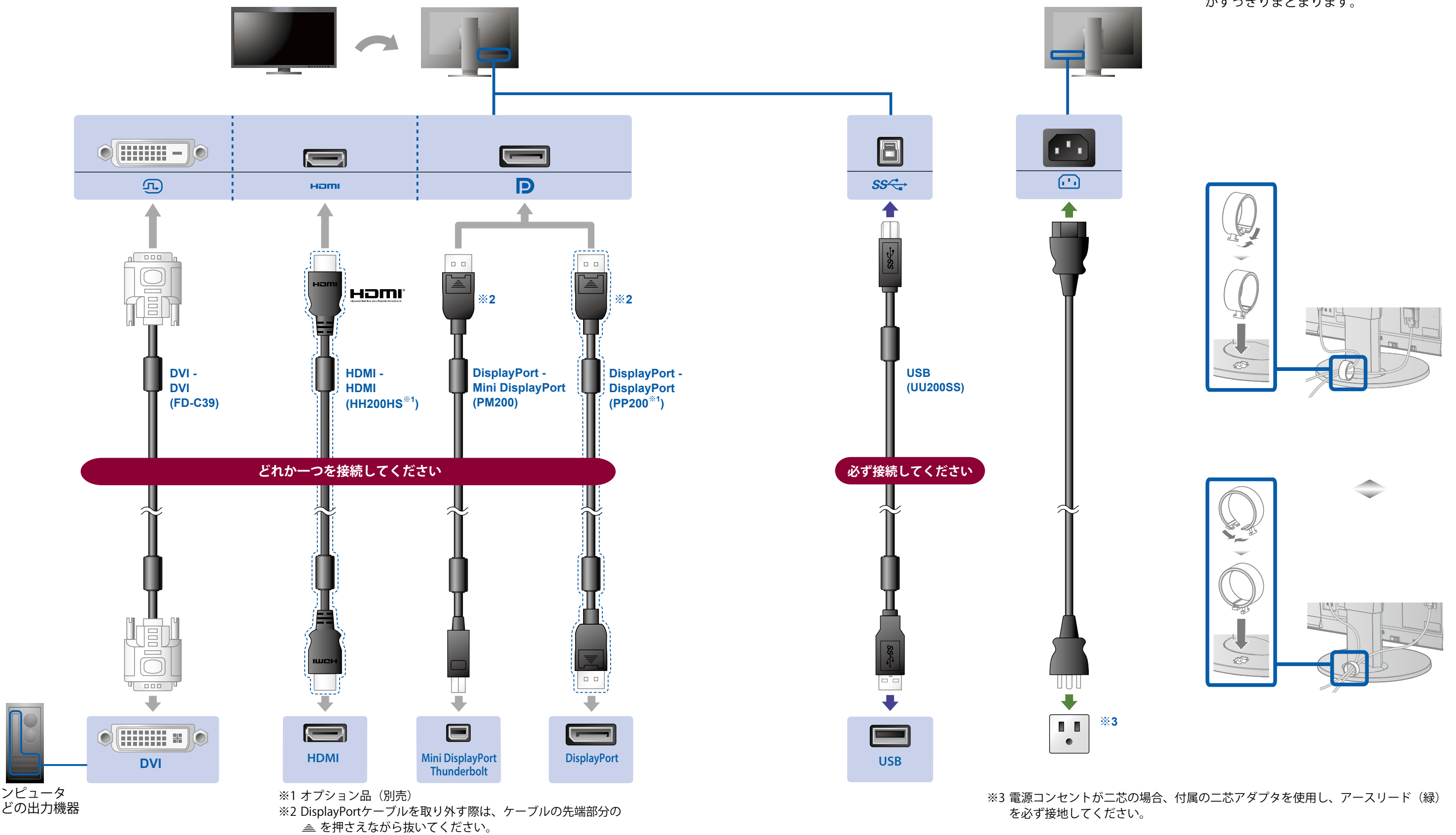
1. 信号ケーブル

2. USBケーブル

3. 電源コード

4. ホルダー

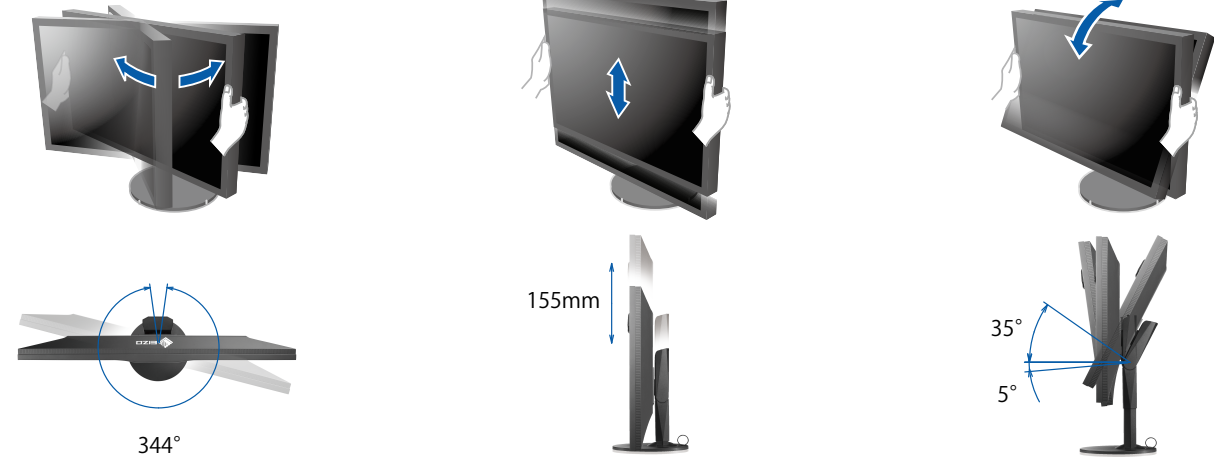
ケーブルホルダーを使用するとケーブルがすっきりまとまります。



保証規定

1. 本製品の取扱説明書、本体添付ラベルなどの注意書に従った使用状態で保証期間内に故障した場合、無料にて故障箇所の修理または交換をさせていただきますので、保証書を添えて販売店またはEIZOサポートまでお申しつけください。
2. 保証期間内でも次のような場合には、有償修理とさせていただきます。
 - 使用上の誤り、または不当な修理や改造による故障及び損傷
 - お買い上げの後の輸送・移動・落下などによる故障及び損傷
 - 火災・地震・水害・落雷・その他の天災地変ならびに公害や異常電圧などの外部要因に起因する故障及び損傷
 - 車両・船舶などに搭載された場合に生じる故障及び損傷
 - 電池の液漏れによる故障及び損傷
 - 液晶パネル、バックライトの経年劣化（色の变化、輝度と色の均一性の変化、焼き付き、欠点の増加など）
 - センサーの経年劣化
 - 取扱説明書に記載の推奨輝度を超過して使用されている場合
 - 外装品（液晶パネルの表面を含む）の損傷、変色、劣化
 - 付属品（リモコン、ケーブル、取扱説明書など）の交換
 - 当社指定の消耗品（電池、スイッチ/ボタン/レバー類、回転部など）
 - 技術革新などにより製品に互換性がなくなった場合
3. 保証書は日本国内においてのみ有効です。This warranty is valid only in Japan.
4. 保証書は再発行いたしませんので紛失しないよう大切に保管してください。
 - ※ この保証書は本書に明示した期間、条件のもとにおいて無償修理をお約束するものです。なお、保証期間経過後の修理についてご不明な場合は販売店またはEIZOサポートまでお問い合わせください。
 - ※ 当社では、この製品の補修用性能部品（意匠部品を除く、製品の機能を維持するために必要な部品）を、製品の製造終了後、最低5年間保有しています。補修用性能部品の最低保有期間が経過した後、故障箇所によっては修理可能な場合がありますので、EIZOサポートにご相談ください。
 - ※ 修理の際に当社の品質基準に達した再生部品を使用することがあります。
 - ※ 修理状況や補修用性能部品の在庫切れ等により修理できない場合は、修理に代えて同等性能製品への置き換えを提案させていただくことがあります。

3 高さ、角度の調整



回転させて、モニターの向きを変えることができます。

上下に昇降させることができます。
※ 下げにくい場合は、両手でモニターの天面を押してください。

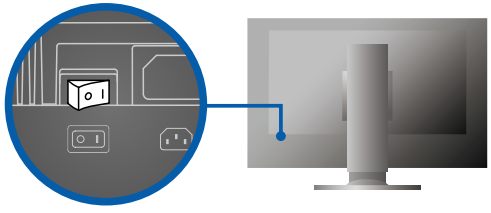
モニターを上向きにすることができます。

ストッパーはなく、無段階で調整が可能です。
※ご購入当初は、動きが硬いため少し強めに動かしてください。

4 画面の表示

1. 主電源スイッチ

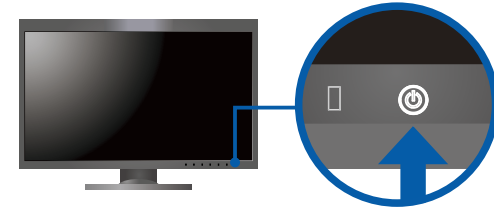
主電源が入っていることをご確認ください。出荷時はオンです。



○：オフ、I：オン

2. 電源スイッチ

使用時に触れて電源を入れてください。モニターの電源を入れた後に、コンピュータの電源を入れてください。

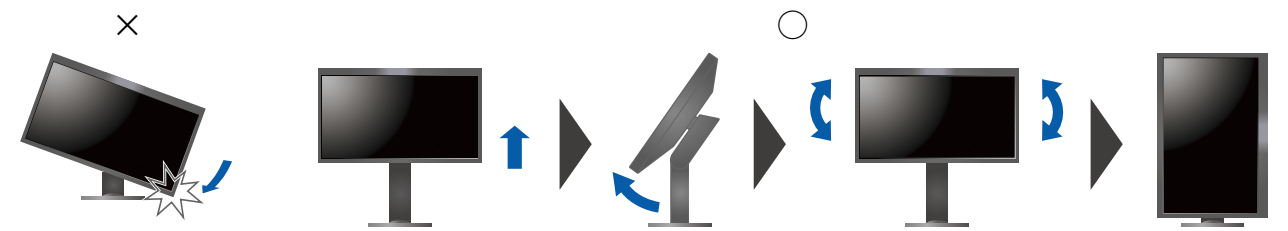


3. 推奨解像度



縦表示方法

1. ①に触れて電源を切ります。
2. ケーブルホルダーからケーブルを外し、各コネクタからケーブルを外します。
3. モニターを最も高い位置まで上げ、モニターを上向き（チルト）にしてから時計回りに90°回転させます。



4. 本紙の表面を参照して、ケーブルを接続します。
5. ケーブルホルダーにケーブルを収納します。

注意点

- ・ケーブル類が正しく差し込まれているかご確認ください。

参考

- ・モニターを縦表示するためには、お使いのコンピュータの設定が必要です。詳細は当社Webサイトを参照してください。

<http://www.eizo.co.jp/i/rotation/>

- ・モニターを縦表示にした場合、設定メニューの向きも変更することができます。詳細は、モニターの取扱説明書（CD-ROM内）を参照してください。



画面が表示されないときは

症状に対する処置をおこなっても解消されない場合は、EIZOコンタクトセンターまたはEIZOサポートにご相談ください。

症状	原因と対処方法	
画面が表示されない	電源ランプが点灯しない	<ul style="list-style-type: none"> ・電源コードは正しく接続されていますか。 ・背面の電源スイッチを入れてください。 ・①に触れてください。 ・背面の電源スイッチを切り、数分後にもう一度スイッチを入れてみてください。
	電源ランプが点灯：白色	<ul style="list-style-type: none"> ・設定メニューの「ブライトネス」、「ゲイン」の各調整値を上げてみてください。
	電源ランプが点灯：橙色	<ul style="list-style-type: none"> ・【input】で入力信号を切り替えてみてください。 ・マウス、キーボードを操作してみてください。 ・コンピュータの電源は入っていますか。
	電源ランプが点滅：橙色、白色	<ul style="list-style-type: none"> ・コンピュータをDisplayPortコネクタに接続している場合に、この症状が発生することがあります。当社指定の信号ケーブルで接続し、モニターの電源を入れ直してみてください。
次のようなメッセージが表示される	信号が入力されていない場合の表示です。 例： HDMI 入力信号無し	<ul style="list-style-type: none"> ・コンピュータによっては電源を入れても信号がすぐに出力されないため、左のような画面が表示されることがあります。 ・コンピュータの電源は入っていますか。 ・信号ケーブルは正しく接続されていますか。 ・【input】で入力信号を切り替えてみてください。
この表示はモニターが正常に機能しているにもかかわらず、信号が正しく入力されないときに表示されます。	例： HDMI 信号エラー	<ul style="list-style-type: none"> ・入力されている信号が周波数仕様範囲外であることを示す表示です。 ・コンピュータの設定が、この製品で表示できる解像度、垂直走査周波数になっていませんか。 ・コンピュータを再起動してみてください。 ・グラフィックスボードのユーティリティなどで、適切な設定に変更してください。詳細はグラフィックスボードの取扱説明書を参照してください。

こちらのWebサイトでは、ユーザー登録や、ご購入製品を便利に使う情報をお届けしています。

お買い上げいただきましたお客様へより充実したサポートをお届けするため、下記アドレスにアクセスし、ユーザー登録をお願いいたします。

<http://www.eizo.co.jp/39>

