

# PC-Stand仕様をお買い求めのお客様へ

当製品は、仮想デスクトップのクライアント端末（以降、クライアント端末）をモニター背面に取り付けるための金具です。

## 梱包品について

この製品の梱包品は次のとおりです。（セットアップガイドの記載と異なります。）

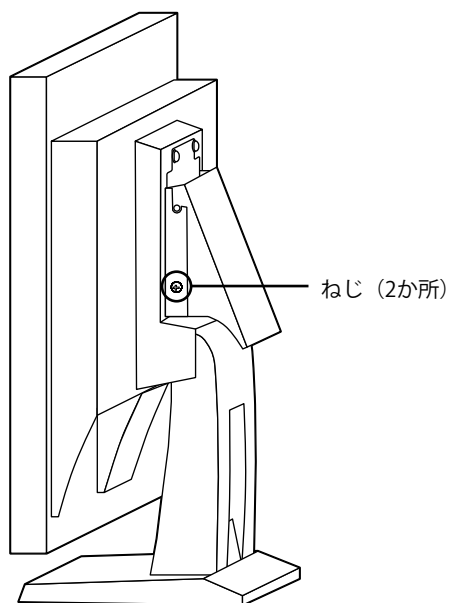
- モニター
- 電源コードおよび二芯アダプタ  
※出荷時は電源コードに二芯アダプタが装着されています。
- デジタル信号（DVI）ケーブル（DD050）
- 使用上の注意/お客様ご相談窓口のご案内
- セットアップガイド
- EIZO LCDユーティリティディスク（CD-ROM）
- 組み立て用ねじ M4 x 12 ワッシャー付（4個）※<sup>1</sup>
- 組み立て用ねじ M4 x 8 ワッシャー付（4個）※<sup>1</sup>
- 本書

※<sup>1</sup> ご使用のクライアント端末によって、使用するねじの種類や数が異なります。

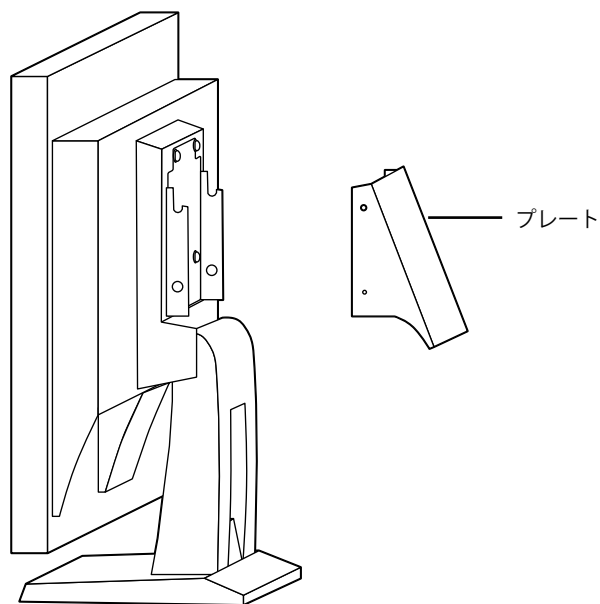


## クライアント端末用アタッチメントの取り付け方法

### 1. スタンド側面の2か所のねじを外します。



### 2. プレートを取り外します。

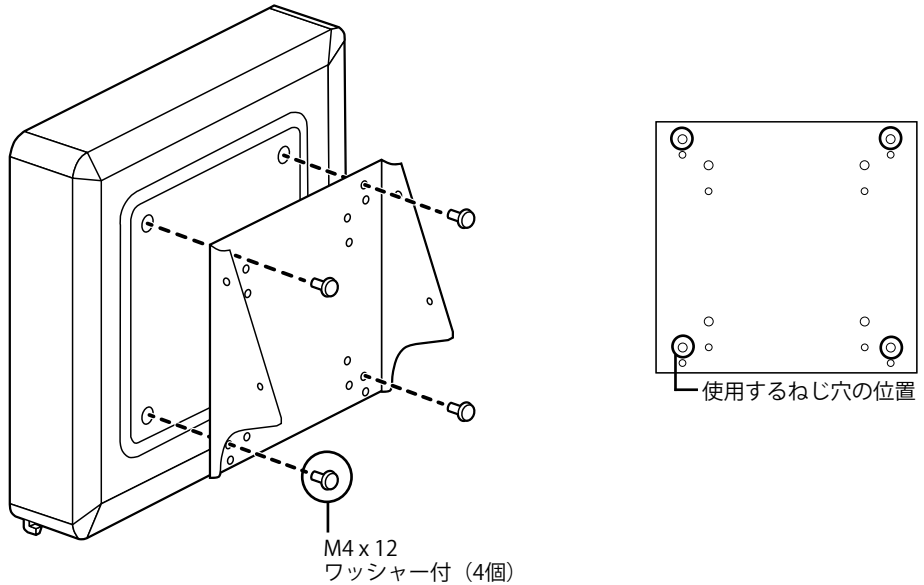


### 3. 取り外したプレートをクライアント端末またはクライアント端末のマウント部品に取り付けます。

ご使用のクライアント端末のモデルによって、使用するねじの種類や数、取り付け方法が異なります。

#### ● Hewlett-Packard HP t520 Thin Client

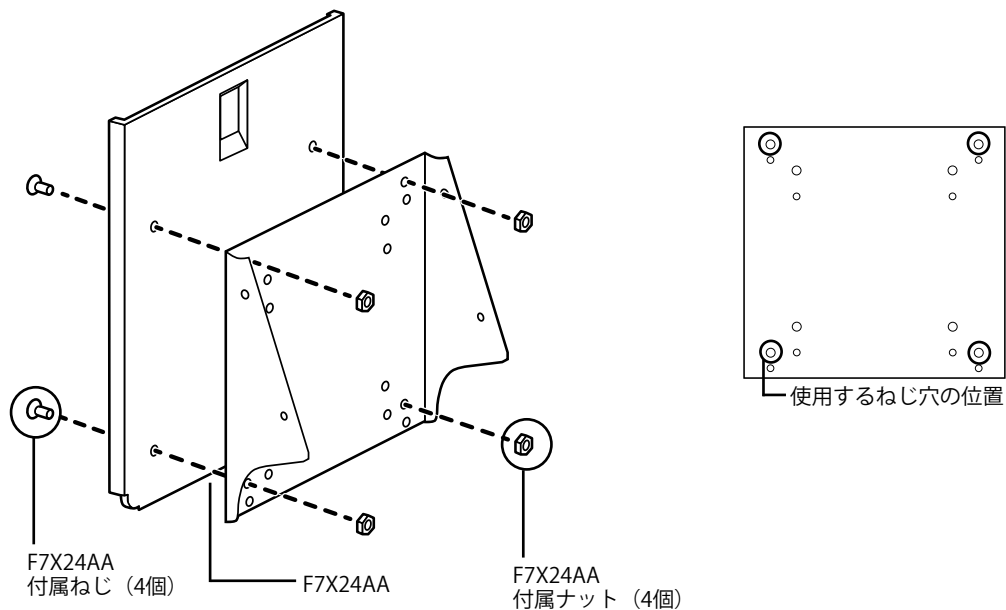
プレートを取り付ける前に、クライアント端末側の4か所のトルクねじを外します。本製品に付属のねじを使って、4か所でねじを締めます。



## ● Hewlett-Packard HP t310 Zero Client

別売のHPマウント部品「F7X24AA」を使用します。「F7X24AA」付属のねじとナットを使って、4か所でねじを締めます。

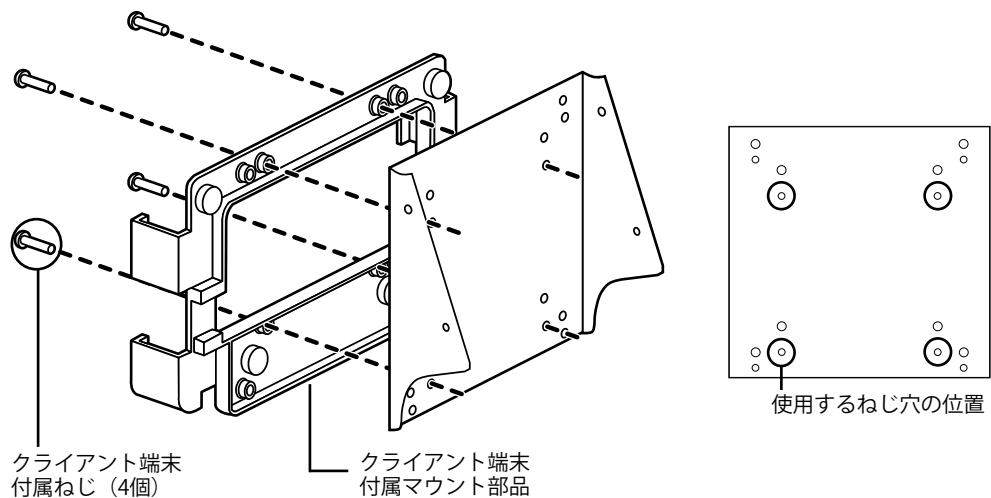
「F7X24AA」にクライアント端末を取り付けます。



## ● Dell Wyse T10 / P25

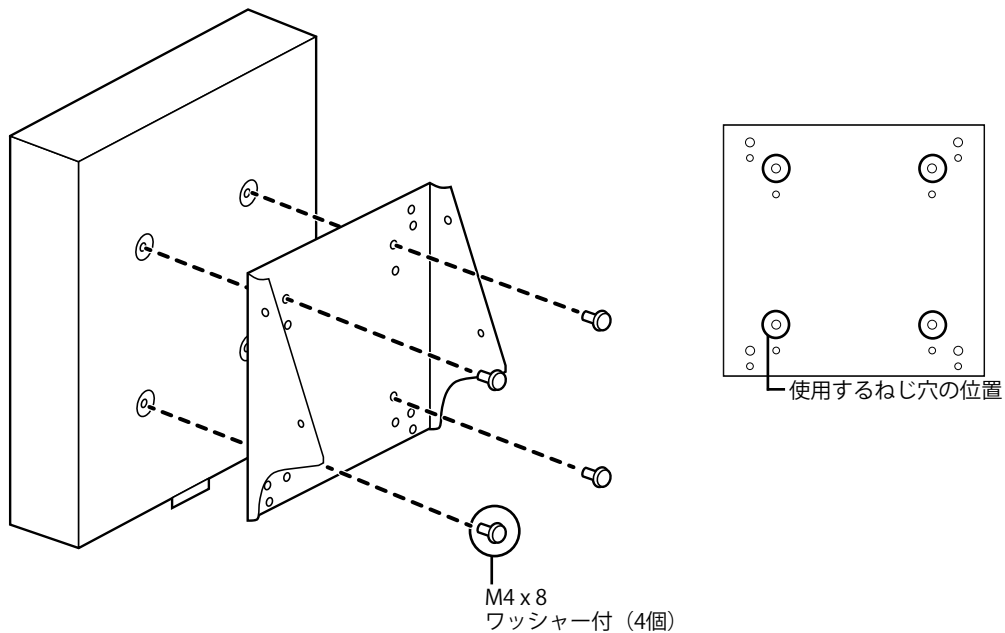
クライアント端末付属のねじとマウント部品を使って、4か所でねじを締めます。

マウント部品にクライアント端末を取り付けます。



## ● Dell Wyse D10D / D10DP

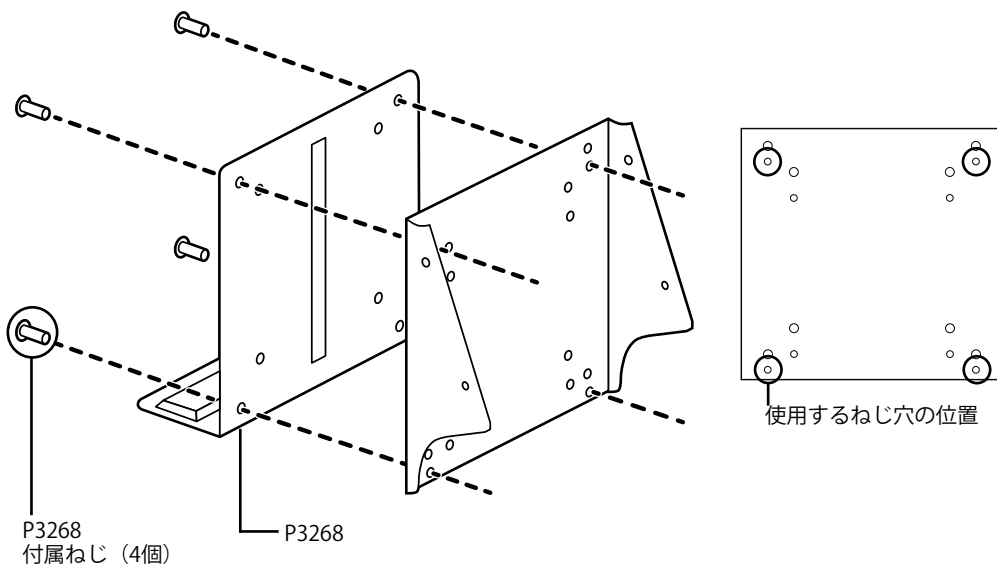
プレートを取り付ける前に、クライアント端末側の4か所のねじを外します。  
本製品に付属のねじを使って、4か所でねじを締めます。



## ● ELSA VIXEL D250

別売のELSAマウント部品「P3268」を使用します。「P3268」付属のねじを使って、4か所でねじを締めます。

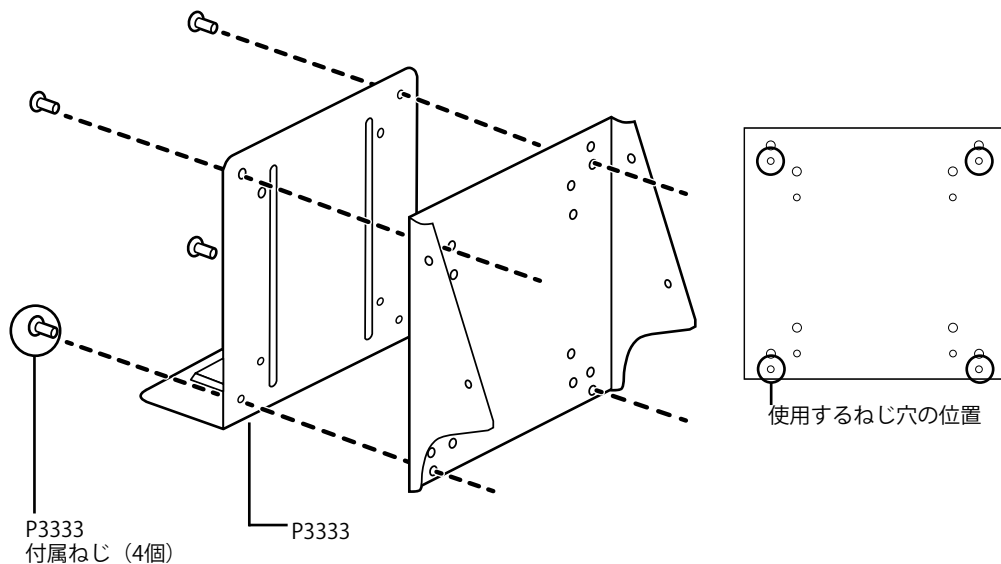
「P3268」にクライアント端末を取り付けます。



## ● ELSA VIXEL D400 / D400DP

別売のELSAマウント部品「P3333」を使用します。「P3333」付属のねじを使って、4か所でねじを締めます。

「P3333」にクライアント端末を取り付けます。



## ● lenovo M93p Tiny

### 参考

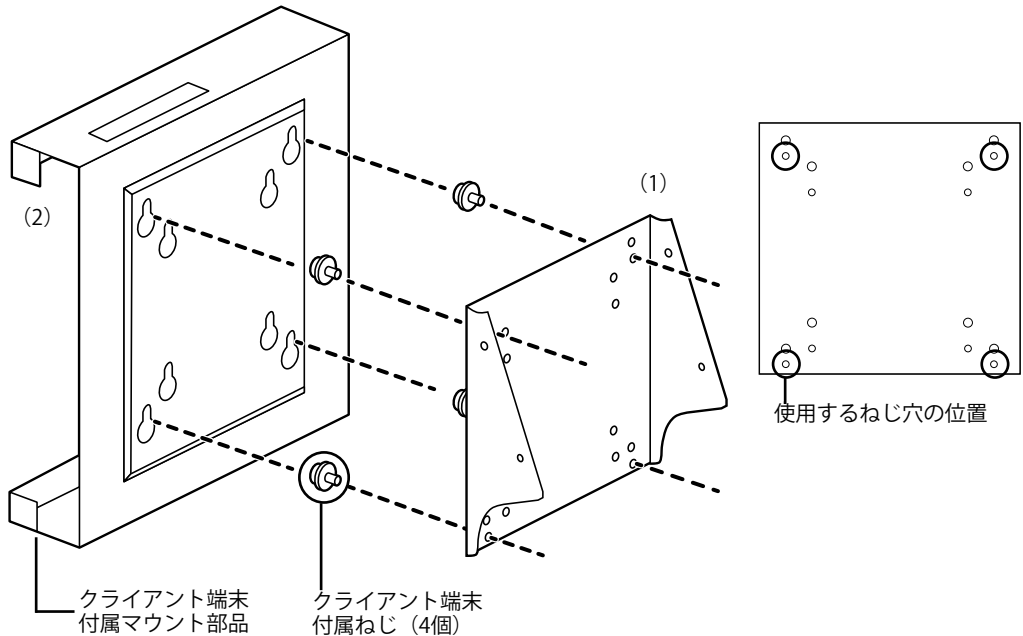
- 当製品PCSK-02をご使用の際は、クライアント端末に拡張オプション（2ndハードディスクドライブ、光学ドライブなど）は取り付けないでください。

クライアント端末付属のマウント部品を使用します。<sup>※1</sup>

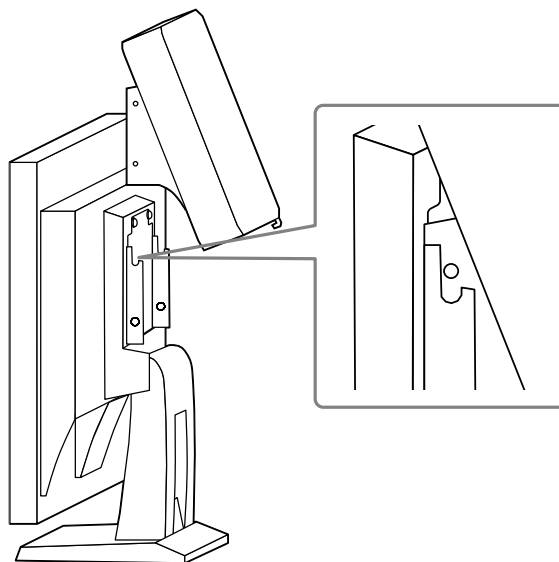
クライアント端末付属のねじ4本をプレートに取り付けた後（1）、マウント部品に固定します（2）。

マウント部品にクライアント端末を取り付けます。

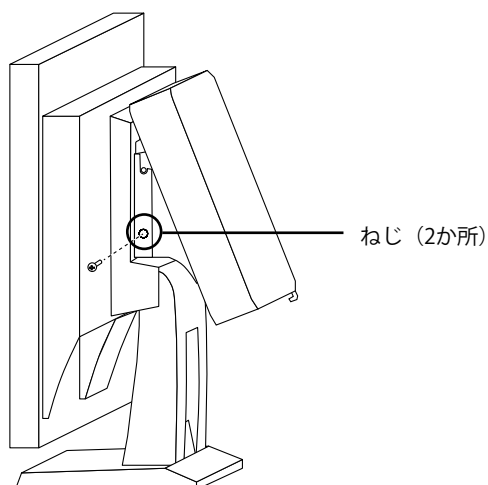
※1 クライアント端末にマウント部品が付属していない場合は、別売のlenovoマウント部品「0B47374」を使用します。



#### 4. クライアント端末をモニターのスタンドに取り付けます。



#### 5. 手順1で外したねじを使って、スタンド側面2か所でねじを締めます。



### ケーブル接続

#### 1. 信号ケーブル (DD050) をモニターとコンピュータに接続します。

### 仕様

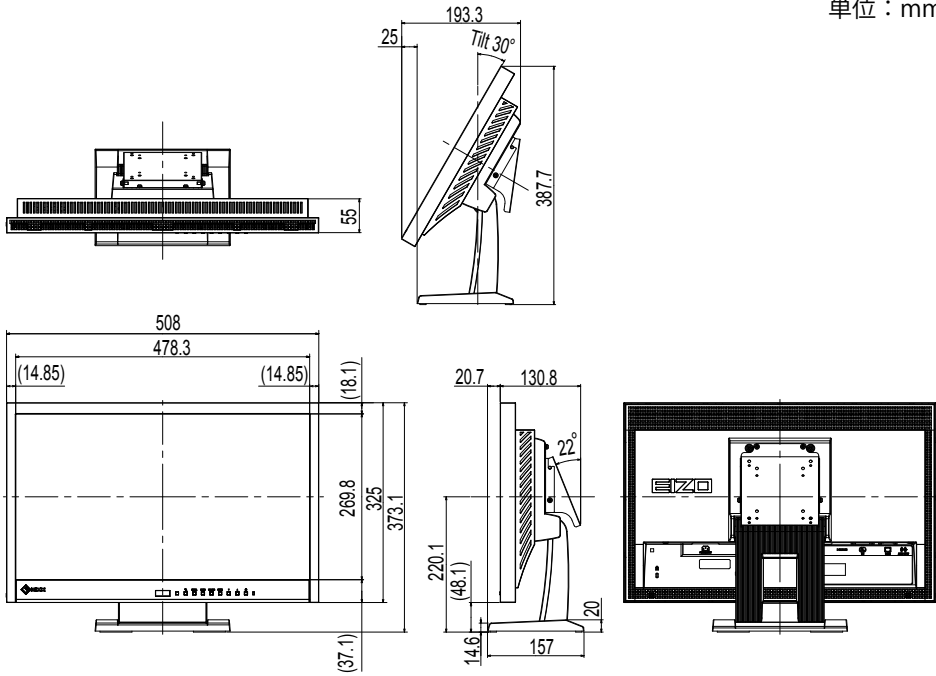
機種	寸法 (幅) × (高さ) × (奥行き)	質量	可動範囲
EV2116W	508mm × 373.5mm × 157mm	約6.0kg	チルト角度：上30° 下0°
EV2316W	540mm × 381.5mm × 157mm	約6.0kg	
EV2416W	552.5mm × 402mm × 157mm	約6.0kg	



外觀寸法

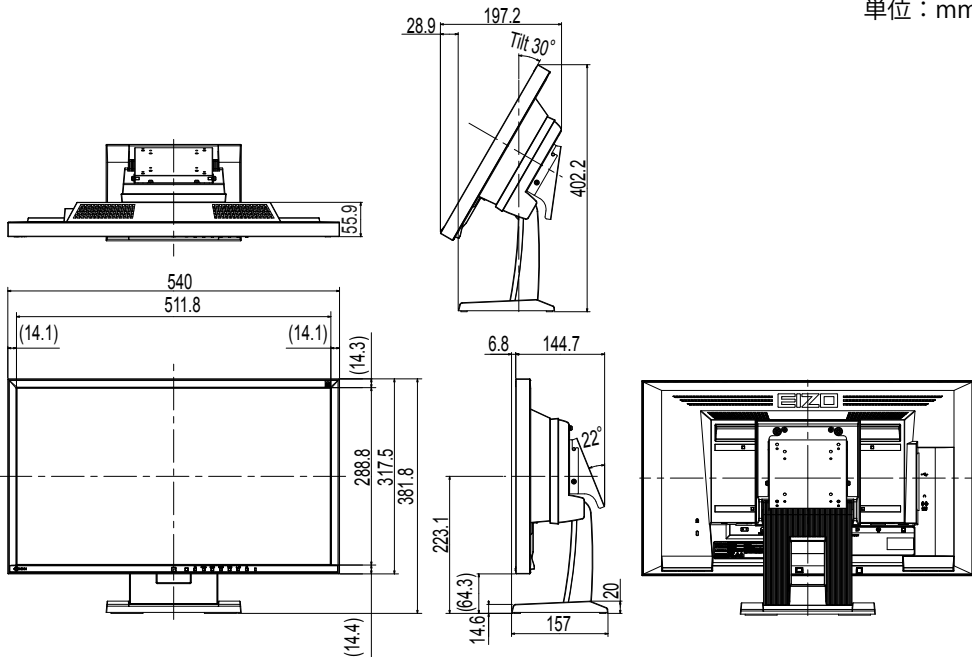
● EV2116W

单位：mm



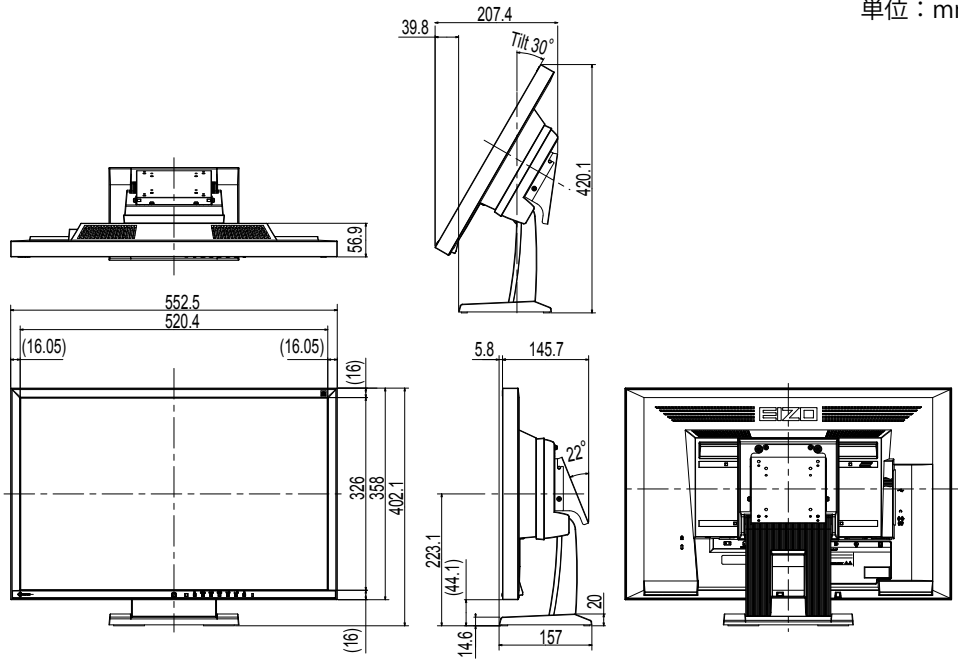
● EV2316W

单位：mm



● EV2416W

單位：mm



Hewlett-PackardおよびHPは米国Hewlett-Packard Companyの登録商標です。

Dellは米国Dell Inc.の登録商標です。

Wyseは米国Dell Inc.の商標または登録商標です。

EIZO、EIZOロゴはEIZO株式会社の日本およびその他の国における登録商標です。

その他の各会社名、各製品名は各社の商標または登録商標です。

