
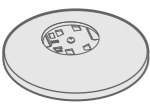
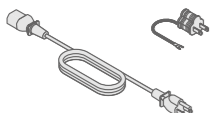
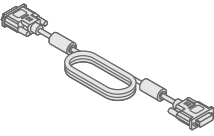
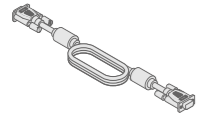
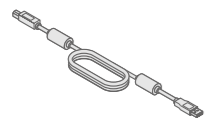
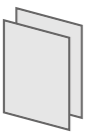




# FlexScan® EV2450 / EV2455

カラー液晶モニター

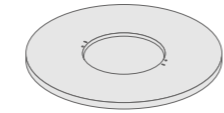
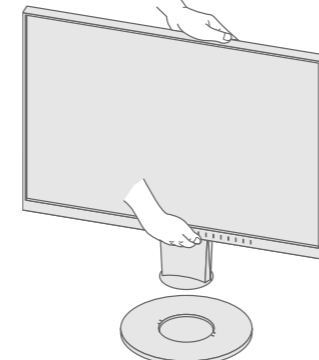
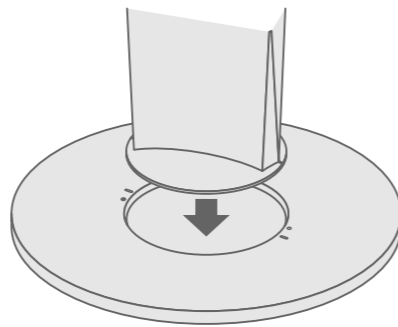
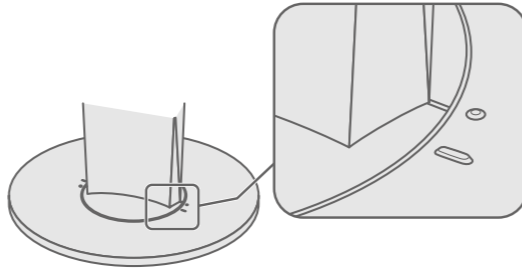
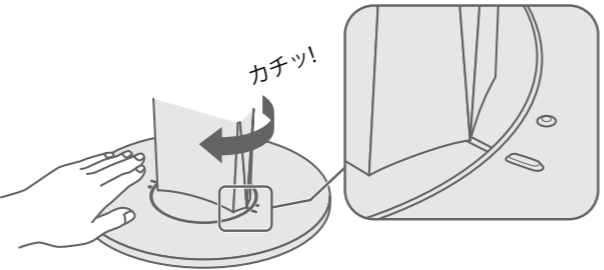
セットアップガイド/保証書

## 1. 梱包品の確認

-  ・モニター
-  ・スタンドベース
-  ・電源コードおよび二芯アダプタ  
- 出荷時は電源コードに二芯アダプタが装着されています。
-  ・FD-C39 (DVI-DVI)  
デジタル信号ケーブル
-  ・MD-C87 (D-Sub-D-Sub)  
アナログ信号ケーブル
-  ・UU200SS (USB 3.0)  
EIZO USB ケーブル
-  ・使用上の注意 / お客様ご相談窓口のご案内  
・セットアップガイド/保証書
-  ・EIZO LCDユーティリティディスク (CD-ROM)  
- 取扱説明書が収録されています。
-  (ホワイトモデルのみ) ・ケーブルホルダー (赤)  
- お好みに合わせて、スタンド背面のホルダーと付け替えてください。

この製品の保証書は、本書の裏面にあります。

## 2. スタンドの組み立て

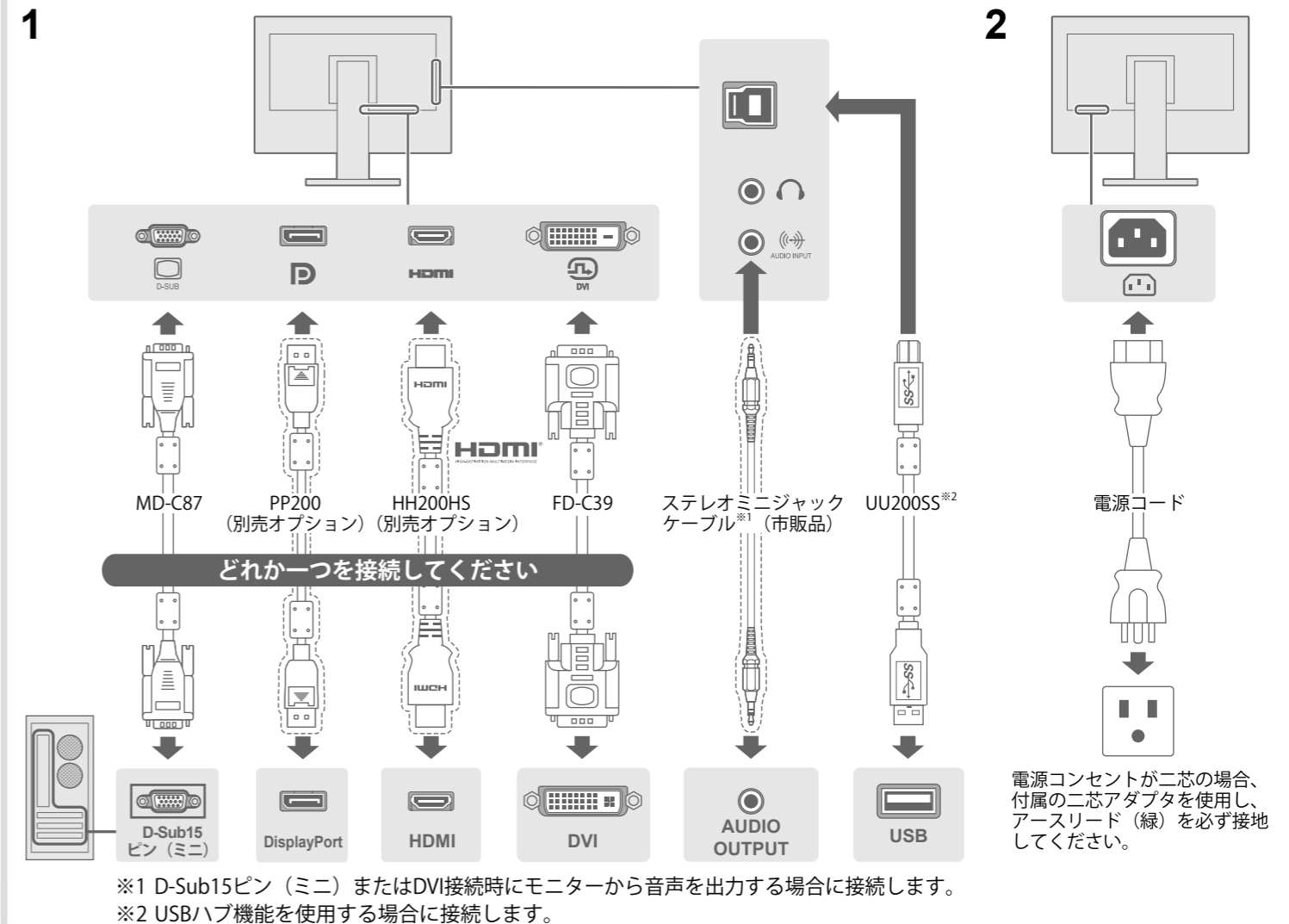
- 1 梱包箱からスタンドベースを取り出し、安定した場所に置きます。  

  - 2  2
  - 3  3
  - 4  4
  - 5  5  
カチッ!
- ※スタンドベースの取り外し方法は、CD-ROM内の取扱説明書を参照してください。

**重要** ご使用前には必ず使用上の注意、このセットアップガイドおよび取扱説明書をよくお読みになり、正しくお使いください。このセットアップガイドは大切に保管してください。

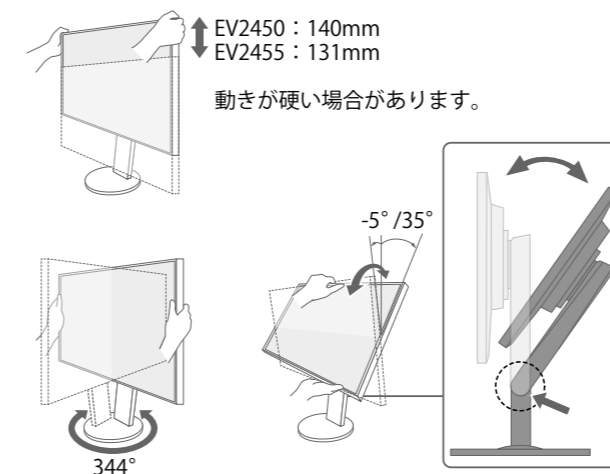


・画面の調整や設定などの詳細は、CD-ROM内の取扱説明書を参照してください。

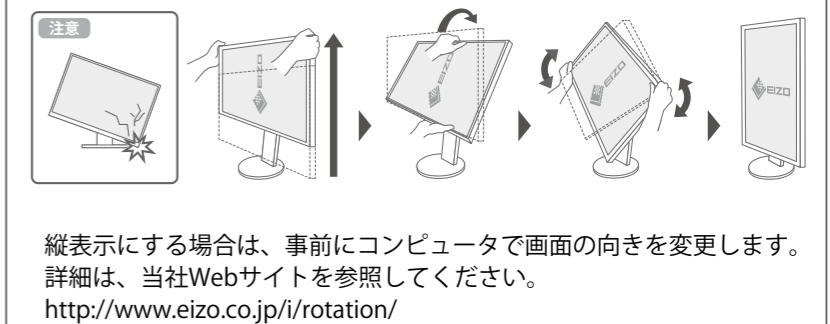
## 3. 接続



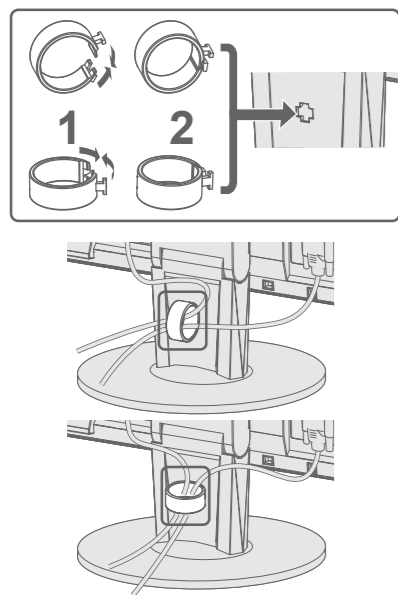
## 4. 角度、高さの調整



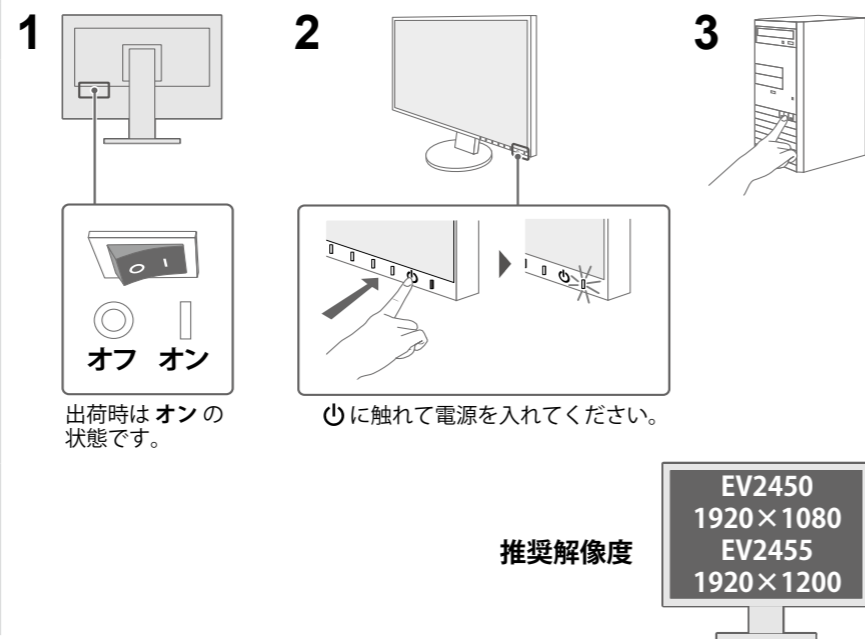
### モニターを縦表示で使用する場合



## 5. ケーブルの収束



## 6. 画面の表示



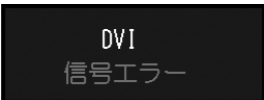
出荷時は **オン** の状態です。

⏻ に触れて電源を入れてください。

推奨解像度

EV2450  
1920×1080  
EV2455  
1920×1200

## 画面が表示されないときは

| 症状        | 原因と対処方法                                                                                                                                                                                                                                                                                                                                                                                                                                                                                                                                                                                                                                                                                                                                                                                                                                                                                                                                                                                                                                                                                                                                                                                                                                                                                                                                                                                                          |
|-----------|------------------------------------------------------------------------------------------------------------------------------------------------------------------------------------------------------------------------------------------------------------------------------------------------------------------------------------------------------------------------------------------------------------------------------------------------------------------------------------------------------------------------------------------------------------------------------------------------------------------------------------------------------------------------------------------------------------------------------------------------------------------------------------------------------------------------------------------------------------------------------------------------------------------------------------------------------------------------------------------------------------------------------------------------------------------------------------------------------------------------------------------------------------------------------------------------------------------------------------------------------------------------------------------------------------------------------------------------------------------------------------------------------------------|
| 画面が表示されない | <p>電源ランプが点灯しない</p> <ul style="list-style-type: none"> <li>電源コードは正しく接続されていますか。</li> <li>主電源を入れてください。</li> <li>⏻ に触れてください。</li> <li>主電源を切り、数分後にもう一度電源を入れてみてください。</li> </ul> <p>電源ランプが点灯：白色</p> <ul style="list-style-type: none"> <li>設定メニューの「ブライトネス」、「コントラスト」、「ゲイン」の各調整値を上げてみてください。</li> </ul> <p>電源ランプが点灯：橙色</p> <ul style="list-style-type: none"> <li>入力信号を切り替えてみてください。</li> <li>マウス、キーボードを操作してみてください。</li> <li>コンピュータの電源が入っていますか。</li> <li>ご使用のコンピュータおよびグラフィックスボードによっては、入力信号が検出されず、省電力モードから復帰しない場合があります。マウス、キーボードを操作しても画面が表示されない場合は、次の手順を実行してください。症状が改善される場合があります。</li> </ul> <ol style="list-style-type: none"> <li>⏻ に触れ、モニターの電源を切ります。</li> <li>一番左側のスイッチに触れながら、⏻ に2秒以上触れます。「Administrator Settings」メニューが表示されます。</li> <li>「Compatibility Mode」を選択します。</li> <li>「On」を選択します。</li> <li>「Apply」を選択し、<b>ENTER</b> を選択します。</li> <li>コンピュータを再起動します。</li> </ol> <p>電源ランプが点滅：橙色</p> <ul style="list-style-type: none"> <li>DisplayPort 接続している機器に問題があります。問題を解決し、モニターの電源を入れなおしてみてください。詳細は出力機器の取扱説明書を参照してください。</li> </ul> <p>メッセージが表示される</p> <p>この表示はモニターが正常に機能していても、信号が正しく入力されないときに表示されます。</p> <p>例：</p> <ul style="list-style-type: none"> <li>コンピュータの設定が、この製品で表示できる解像度、垂直走査周波数になっていませんか（取扱説明書「1-3. 対応解像度」参照）。</li> <li>コンピュータを再起動してみてください。</li> <li>グラフィックスボードのユーティリティなどで、適切な設定に変更してください。詳細はグラフィックスボードの取扱説明書を参照してください。</li> </ul> |

## 保証書

この保証書は所定事項を記入して効力を発しますので、必ず製品名、製造番号（S/N）、お名前、ご住所、電話番号、お買い上げ年月日、販売店名をご記入ください。また、購入日がわかる書類（レシートなど）とともに保管してください。

|                              |                                                                               |  |  |
|------------------------------|-------------------------------------------------------------------------------|--|--|
| 保証期間                         | お買い上げの日より5年間かつ製品使用時間が30,000時間以内                                               |  |  |
| 製品名                          | 製造番号（S/N）<br>製造番号は、本体の背面部のラベル上に表示されている8桁の番号です。<br>例）S/N 12345678              |  |  |
| フリガナ                         |                                                                               |  |  |
| お名前                          | お買い上げ年月日                      年                      月                      日 |  |  |
| ご住所 〒                        | 販売店の住所、店名、TEL、担当者                                                             |  |  |
| TEL (                      ) |                                                                               |  |  |

### 保証規定

- 本製品の取扱説明書、本体添付ラベルなどの注意書に従った使用状態で保証期間内に故障した場合、無料にて故障箇所の修理または交換をさせていただきますので、保証書を添えて販売店またはEIZOメンテナンスセンターまでお申しつけください。
  - 保証期間内でも次のような場合には、有償修理とさせていただきます。
    - 使用上の誤り、または不当な修理や改造による故障及び損傷
    - お買い上げの後の輸送・移動・落下などによる故障及び損傷
    - 火災・地震・水害・落雷・その他の天災地変ならびに公害や異常電圧などの外部要因に起因する故障及び損傷
    - 車両・船舶などに搭載された場合に生じる故障及び損傷
    - 電池の液漏れによる故障及び損傷
    - 液晶パネル、バックライトの経年劣化（輝度の変化、色の变化、輝度と色の均一性の変化、焼き付き、欠点の増加など）
    - センサーの経年劣化
    - 外装品（液晶パネルの表面を含む）の損傷、変色、劣化
    - 付属品（リモコン、ケーブル、取扱説明書など）の交換
    - 当社指定の消耗品（電池、スイッチ/ボタン/レバー類、回転部など）
    - 技術革新などにより製品に互換性がなくなった場合
  - 保証書は日本国内においてのみ有効です。This warranty is valid only in Japan.
  - 保証書は再発行いたしませんので紛失しないよう大切に保管してください。
- この保証書は本書に明示した期間、条件のもとにおいて無償修理をお約束するものです。なお、保証期間経過後の修理についてご不明な場合は販売店またはEIZOメンテナンスセンターまでお問い合わせください。
- 補修用性能部品の保有期間については取扱説明書をご覧ください。

こちらのWebサイトでは、ユーザー登録や、ご購入製品を便利に使う情報をお届けしています。お買い上げいただきましたお客様へより充実したサポートをお届けするため、下記アドレスにアクセスし、ユーザー登録をお願いいたします。

<http://www.eizo.co.jp/39>



画面が表示された後の症状については、CD-ROM内の取扱説明書「第5章 こんなときは」を参照してください。



Copyright © 2014-2016 EIZO Corporation. All rights reserved.

第4版 2016年12月 Printed in Japan.  
00NOL883D2  
(SUG-EV2450-JA)