

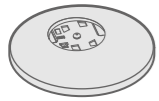
FlexScan® EV3237

カラー液晶モニター
セットアップガイド

1. 梱包品の確認



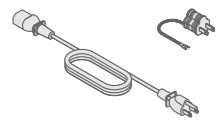
・モニター



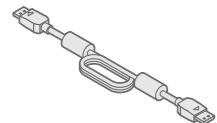
・スタンドベース



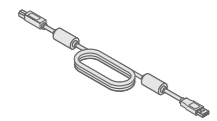
・ケーブルホルダー



・電源コードおよび二芯アダプタ
- 出荷時は電源コードに二芯アダプタが装着されています。



・PP200 (DP-DP)
デジタル信号ケーブル



・UU200SS (USB 3.0)
EIZO USB ケーブル



・使用上の注意／お客様ご相談窓口のご案内
・セットアップガイド（本書）

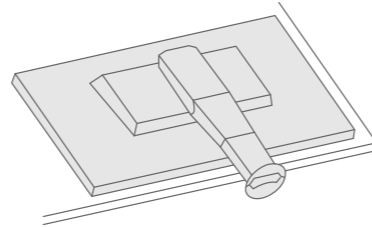


・EIZO LCDユーティリティディスク
(取扱説明書を収録)

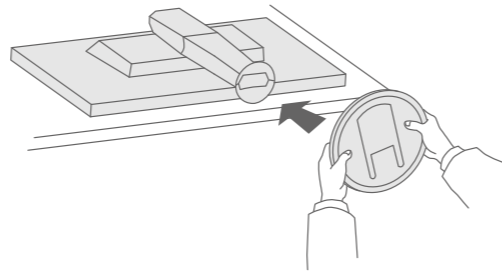
この製品の保証書は、本書の裏面にあります。

2. スタンドの組み立て

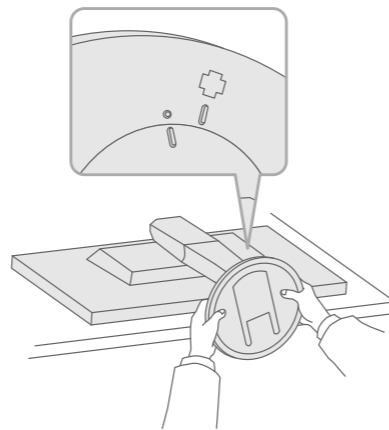
1 安定した場所に柔らかい布などを敷いた上に、パネル面を下に向けて置きます。



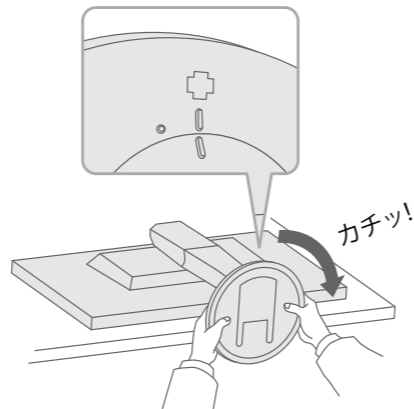
2



3



4



重要

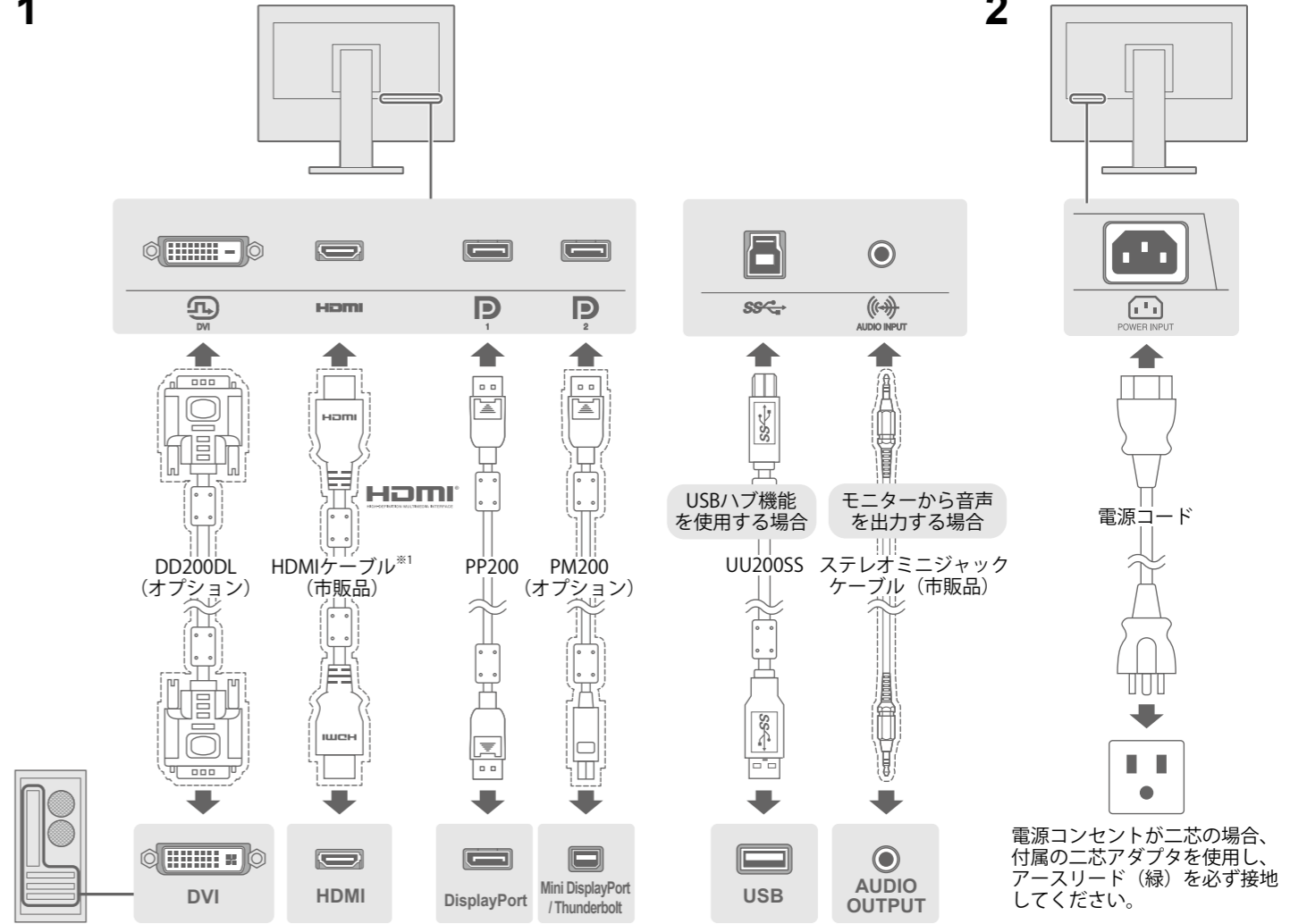
ご使用前には必ず使用上の注意、このセットアップガイドおよび取扱説明書をよくお読みになり、正しくお使いください。このセットアップガイドは大切に保管してください。



・画面の調整や設定などの詳細は、EIZO LCDユーティリティディスク（CD-ROM）内の取扱説明書を参照してください。

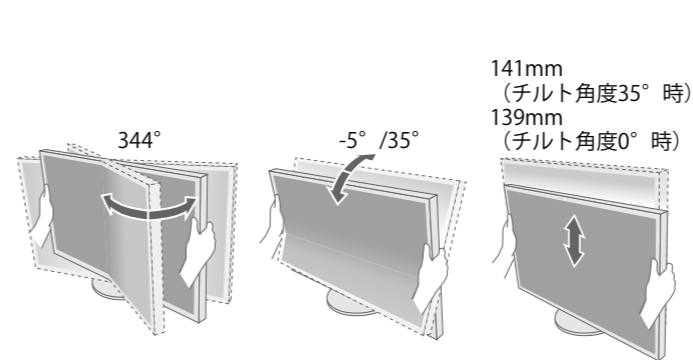
3. 接続

1

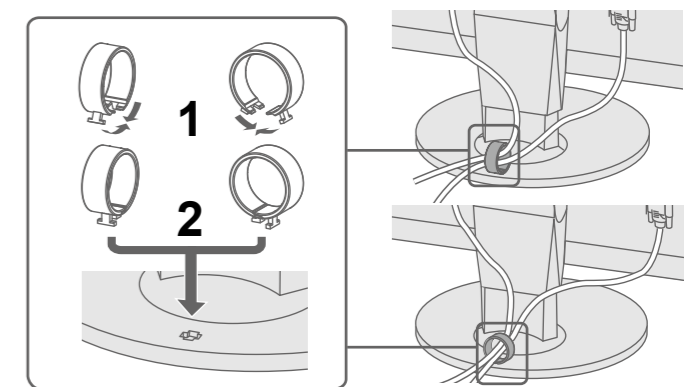


※1 Hi-Speed対応品を使用してください。

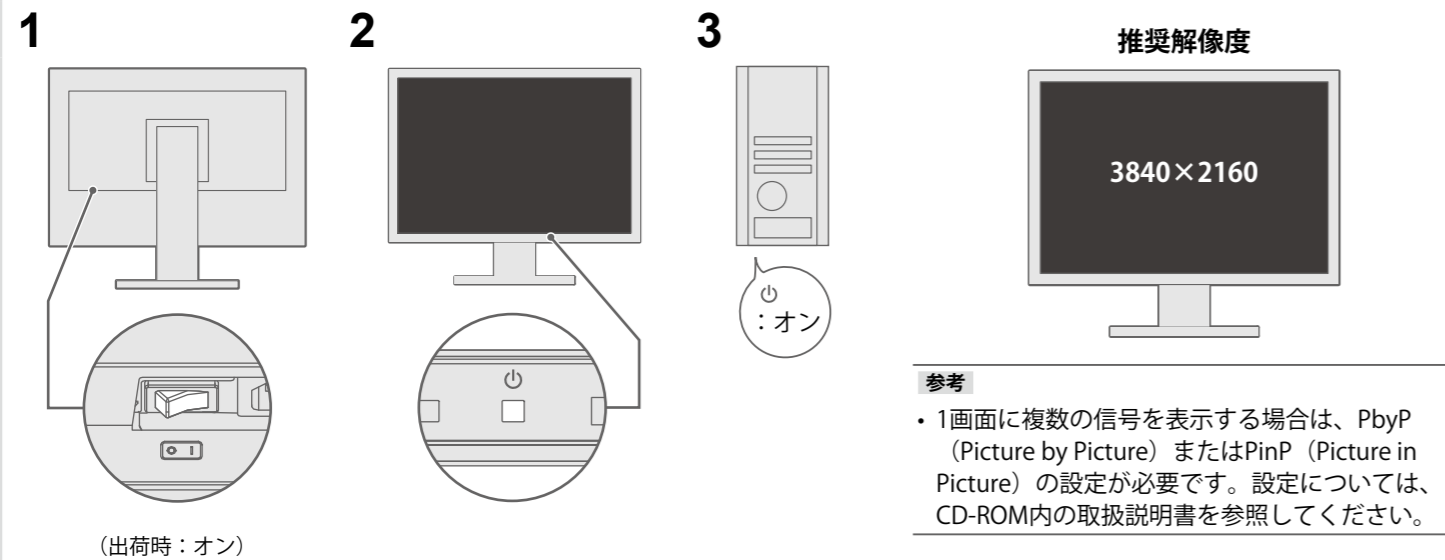
4. 角度、高さの調整



5. ホルダーの取り付け



6. 画面の表示



画面が表示されないときは

症状に対する処置をおこなっても解消されない場合は、EIZOコンタクトセンターまたはEIZOサポートにご相談ください。

症状	原因と対処方法
画面が表示されない	<p>電源ランプが点灯しない</p> <ul style="list-style-type: none"> 電源コードは正しく接続されていますか。 主電源を入れてください。 ⏻を押してください。 主電源を切り、数分後にもう一度電源を入れてみてください。 <p>電源ランプが点灯：白色</p> <ul style="list-style-type: none"> 設定メニューの「ブライトネス」、「コントラスト」、「ゲイン」の各調整値を上げてみてください。 <p>電源ランプが点灯：橙色</p> <ul style="list-style-type: none"> 入力信号を切り替えてみてください。 マウス、キーボードを操作してみてください。 コンピュータの電源は入っていますか。 コンピュータをDisplayPort接続している場合は、次の手順でDisplayPortのバージョンを切り替えてみてください。 <ol style="list-style-type: none"> ⏻を押して、モニターの電源を切ります。 一番左側のボタンを押しながら、⏻を2秒以上押します。「Administrator Settings」メニューが表示されます。 コンピュータを接続しているコネクタに応じて、「DisplayPort 1 (Ver.)」または「DisplayPort 2 (Ver.)」を選択します。 DisplayPortのバージョンを切り替えます。 「Apply」を選択し、ENTERを選択します。 <p>電源ランプが点滅：橙色</p> <ul style="list-style-type: none"> DisplayPort 接続している機器に問題があります。問題を解決し、モニターの電源を入れなおしてみてください。詳細は出力機器の取扱説明書を参照してください。
メッセージが表示される この表示はモニターが正常に機能していても、信号が正しく入力されないときに表示されます。	<p>入力されている信号が周波数仕様範囲外であることを示す表示です。 例： DVI 信号エラー</p> <ul style="list-style-type: none"> コンピュータの設定が、この製品で表示できる解像度、垂直走査周波数になっていますか（取扱説明書「1-3. 対応解像度」参照）。 コンピュータを再起動してみてください。 グラフィックスボードのユーティリティなどで、適切な設定に変更してください。詳細はグラフィックスボードの取扱説明書を参照してください。

保証書

この保証書は所定事項を記入して効力を発しますので、必ず製造番号 (S/N)、お名前、ご住所、電話番号、お買い上げ年月日、販売店名をご記入ください。また、購入日がわかる書類 (レシートなど) とともに保管してください。

保証期間	お買い上げの日より5年間かつ製品使用時間が30,000時間以内		
製品名	EV3237		製造番号 (S/N) 製造番号は、本体の背面部のラベル上に表示されている8桁の番号です。 例) S/N 12345678
フリガナ			
お名前	様		お買い上げ年月日 年 月 日
ご住所 〒	販売店の住所、店名、TEL、担当者		
TEL ()			

保証規定

- 本製品の取扱説明書、本体添付ラベルなどの注意書に従った使用状態で保証期間内に故障した場合、無料で故障箇所の修理または交換をさせていただきますので、保証書を添えて販売店またはEIZOサポートまでお申しつけください。
- 保証期間内でも次のような場合には、有償修理とさせていただきます。
 - 保証書のご提示がない場合
 - 保証書の所定事項が未記入、または字句が書き換えられている場合
 - 使用上の誤り、または不当な修理や改造による故障及び損傷
 - お買い上げの後の輸送・移動・落下などによる故障及び損傷
 - 火災・地震・水害・落雷・その他の天災地変ならびに公害や異常電圧などの外部要因に起因する故障及び損傷
 - 車両・船舶などに搭載された場合に生じる故障及び損傷
 - 電池の液漏れによる故障及び損傷
 - 液晶パネル、バックライトの経年劣化 (輝度の変化、色の变化、輝度と色の均一性の変化、焼き付き、欠点の増加など)
 - センサーの経年劣化
 - 外装品 (液晶パネルの表面を含む) の損傷、変色、劣化
 - 付属品 (リモコン、ケーブル、取扱説明書など) の交換
 - 当社指定の消耗品 (電池、スイッチ/ボタン/レバー類、回転部など)
 - 技術革新などにより製品に互換性がなくなった場合
- 保証書は日本国内においてのみ有効です。This warranty is valid only in Japan.
- 保証書は再発行いたしませんので紛失しないよう大切に保管してください。

- この保証書は本書に明示した期間、条件のもとにおいて無償修理をお約束するものです。なお、保証期間経過後の修理についてご不明な場合は販売店またはEIZOサポートまでお問い合わせください。
- 補修用性能部品の保有期間については取扱説明書をご覧ください。

こちらのWebサイトでは、ユーザー登録や、ご購入製品を便利に使う情報をお届けしています。お買い上げいただきましたお客様へより充実したサポートをお届けするため、下記アドレスにアクセスし、ユーザー登録をお願いいたします。

<http://www.eizo.co.jp/39>



画面が表示された後の症状については、CD-ROM内の取扱説明書「第5章 こんなときは」を参照してください。