

# DuraVision MDU5501WT

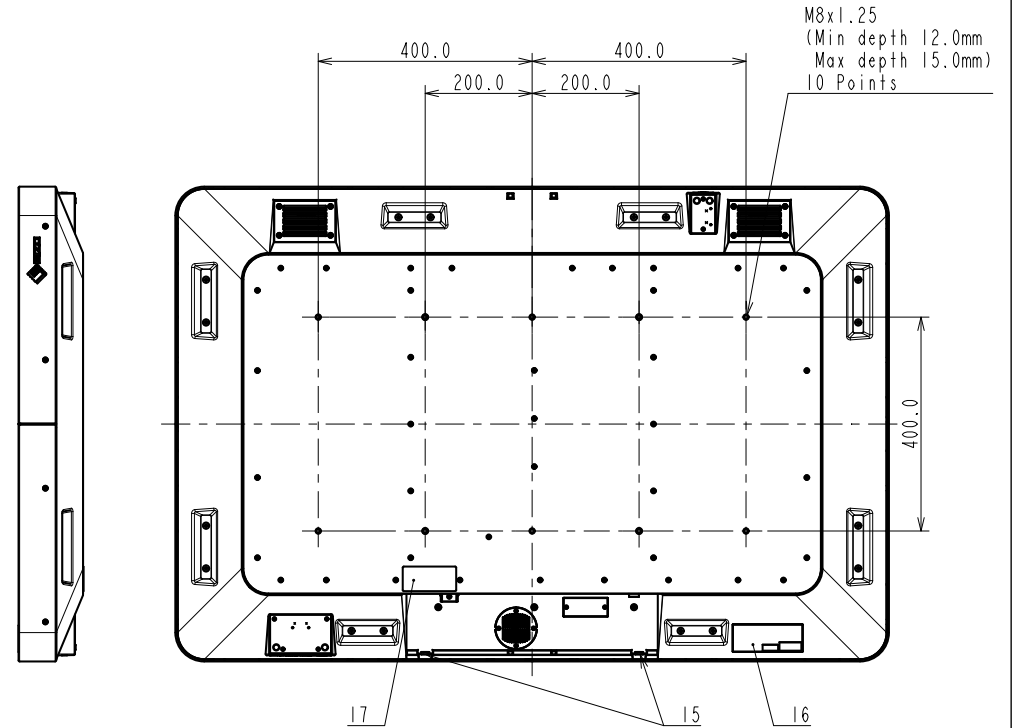
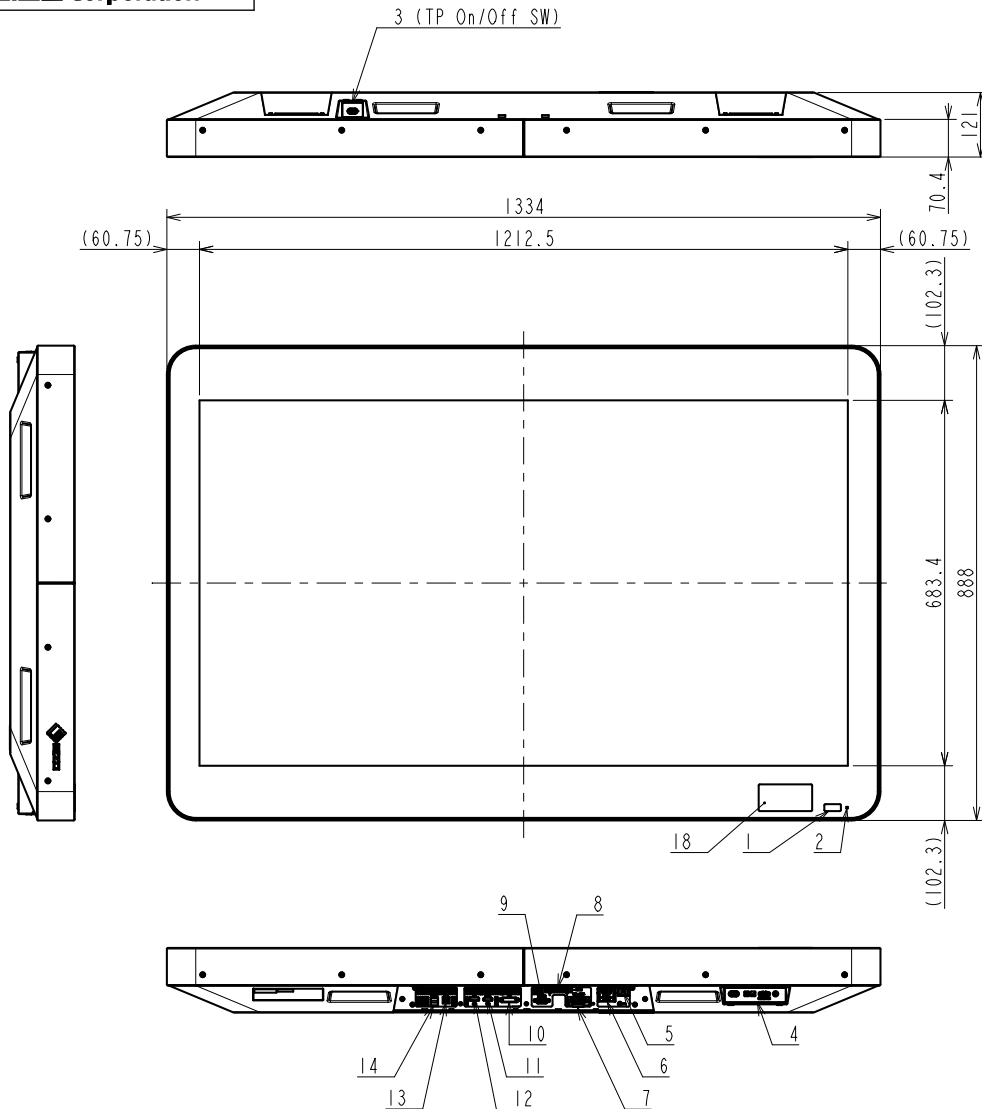
## 54.6型 (138.8 cm)液晶モニター

### 仕様

製品バリエーション	MDU5501WT-BK: スタンドなし, ブラック
パネル	
種類	VA
バックライト	LED
サイズ	54.6型 (138.8 cm)
推奨解像度	3840 x 2160 (アスペクト比16:9)
表示領域 (横 x 縦)	1209.6 x 680.4 mm
画素ピッチ (横 x 縦)	0.315 x 0.315 mm (最短視距離: 1.086 m)
表示色	約1677万色
視野角 (水平 / 垂直, 標準値)	178 ° / 178 °
輝度 (標準値)	610 cd/m <sup>2</sup>
コントラスト比 (標準値)	4000:1
応答速度 (標準値)	8 ms (中間階調域)
タッチパネル	
方式	投影型静電容量 (PCAP)
同時タッチ点数	10
表面処理	アンチグレア + アンチフィンガープリント
通信方式	USBシリアル転送
表面硬度	5 H
対応OS	Windows 11, Windows 10 (64-bit, 32-bit)
映像信号	
入力端子	DisplayPort (HDCP1.3), HDMI (HDCP 2.2 / 1.4), DVI-D (HDCP 1.4)
デジタル走査周波数 (水平 / 垂直)	DisplayPort : 31 - 135 kHz / 29 - 61 Hz, HDMI : 31 - 135 kHz / 29 - 61 Hz, DVI-D : 31 - 75 kHz / 59 - 61 Hz
USB	
コンピュータ接続 (アップストリーム)	USB 2.0: Type-B
USBハブ (ダウンストリーム)	USB 2.0: Type-A x 2
電源	
電源入力	AC 100 - 240 V, 50 / 60 Hz DC 24 V
最大消費電力	AC: 195 W / DC: 199 W
節電時消費電力	AC: 20 W以下 / DC: 15 W以下
主な機能	
表示モード	Custom, Day, Dusk, Night
OSD言語	英語, ドイツ語, スペイン語, フランス語, イタリア語, スウェーデン語, 日本語, 中国語 (簡体字), 中国語 (繁体字)
外部制御	RS-232C, RS-485, USB
通信プロトコル	Modbus, EIZO独自
機構	
外観寸法 (モニター部・幅 x 高さ x 奥行)	1334 x 888 x 121 mm
質量 (モニター部)	約71.7 kg
動作環境条件	
温度	-15 - 55 °C
湿度 (R.H., 結露なきこと)	10 - 90%
防塵・防水性能	IP65 (IP22: 背面)
コンパス安全距離	
標準コンパス	2.65 m
操舵コンパス	1.70 m
適合規格 (記載のない規格、最新の適合状況についてはお問合せください。)	船級規格 : DNV (ノルウェー / ドイツ), NK (日本), LR (イギリス), ABS (アメリカ)  その他 : CB, CE, UKCA, RoHS, WEEE, PCリサイクル (事業系), IEC 60945 (EMC/環境試験), IEC 61174/IEC 62288/IEC 62388 (モニター該当項目), EU RO MR
専用ソフトウェア	
表示内容回転ソフトウェア EIZO Screen Rotator	対応
主な付属品	
その他	ユーティリティディスク (取扱説明書, タッチパネルドライバ), クリーニングクロス, スタイラス (タッチペン), スタイラス用充電器, スタイラスホルダー, スタイラス用ペン先チップ x2, 保証書付きセットアップマニュアル
保証期間	お買い上げの日から3年間 (24時間連続使用)

# OUTLINE DIMENSIONS

MODEL	MDU5501WT
UNIT	mm
<b>EIZO Corporation</b>	



- 1. ECDIS INDICATOR
- 2. POWER INDICATOR
- 3. BUTTON  
Touch-on/off-SW
- 4. BUTTON  
Touch-on/off-SW /MENU/ENTER/UP/DOWN/POWER
- 5. SW
- 6. POWER-INPUT(AC), INLET-COVER
- 7. POWER-INPUT(DC)
- 8. RS485
- 9. RS232C(9pin)

- 10. DVI-D
- 11. HDMI
- 12. DP
- 13. USB(UP)
- 14. USB(DOWNx2)
- 15. CABLE HOLDER
- 16. TYPE LABEL
- 17. CAUTION LABEL
- 18. NOTICE LABEL