

FlexScan EV3895

37.5型 (95.3 cm)液晶モニター

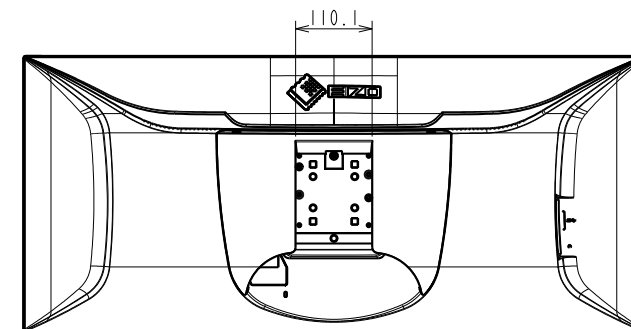
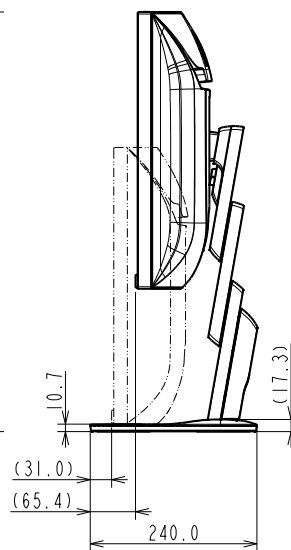
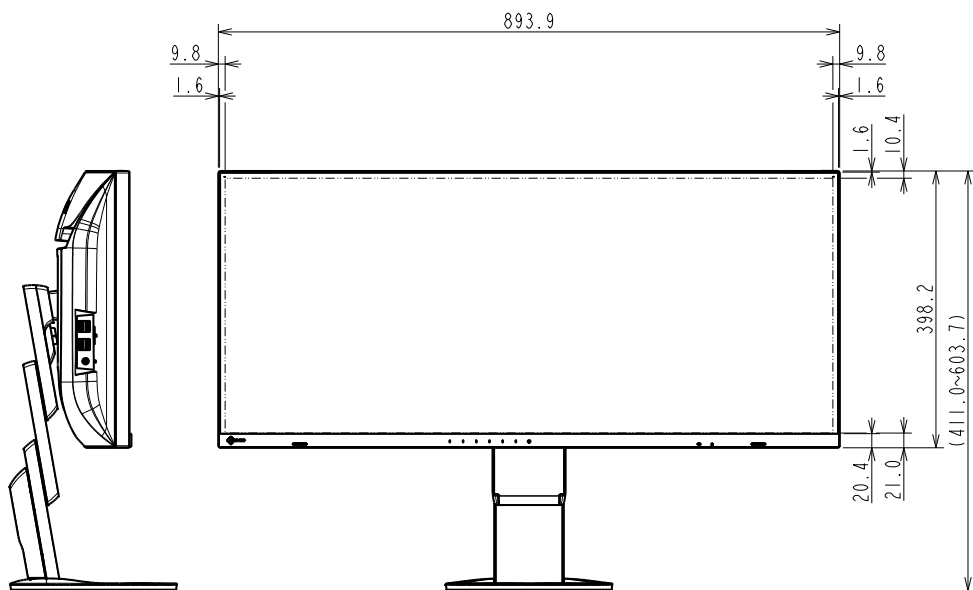
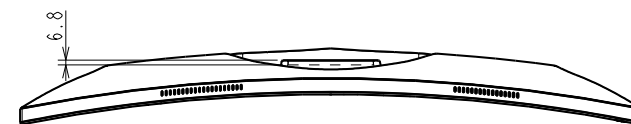
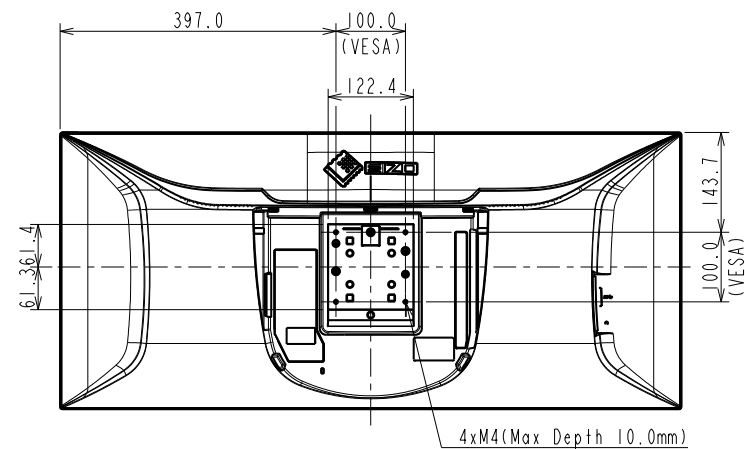
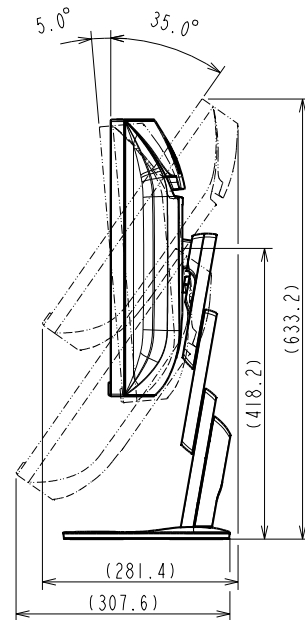
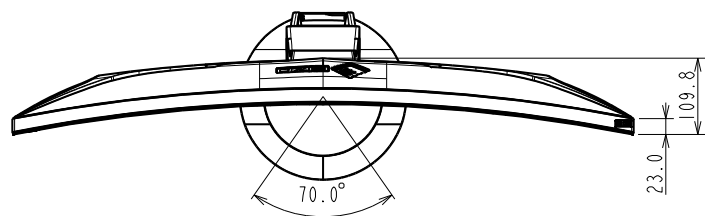
仕様

| | |
|--------------------------------------|---|
| 製品バリエーション | EV3895-BK: スタンドあり, ブラック EV3895-WT: スタンドあり, ホワイト EV3895-FBK: スタンドなし, ブラック, 受注生産 EV3895-FWT: スタンドなし, ホワイト, 受注生産 (注)スタンドは取外し可能 |
| パネル | |
| 種類 | IPS (アンチグレア) |
| バックライト | LED |
| サイズ | 37.5型 (95.3 cm) |
| 推奨解像度 | 3840 x 1600 (アスペクト比24:10) |
| 表示領域 (横 x 縦) | 879.7 x 366.5 mm |
| 画素ピッチ (横 x 縦) | 0.229 x 0.229 mm |
| 画素密度 | 111 ppi |
| 表示色 | 約1677万色: 8-bit対応 |
| 視野角 (水平 / 垂直, 標準値) | 178 ° / 178 ° |
| 輝度 (標準値) | 300 cd/m ² |
| コントラスト比 (標準値) | 1000:1 |
| 応答速度 (標準値) | 5 ms (中間階調域) |
| 色域 (標準値) | sRGBカバー率100%, DCI-P3カバー率94% |
| 映像信号 | |
| 入力端子 | USB Type-C (DisplayPort Alt Mode, HDCP 1.3), DisplayPort (HDCP 1.3), HDMI (HDCP 2.2 / 1.4) x 2 |
| デジタル走査周波数 (水平 / 垂直) | USB Type-C: 31 - 99 kHz / 29 - 31 Hz, 59 - 61 Hz DisplayPort: 31 - 99 kHz / 29 - 31 Hz, 59 - 61 Hz HDMI: 31 - 99 kHz / 29 - 31 Hz, 49 - 51 Hz, 59 - 61 Hz |
| USB | |
| コンピュータ接続 (アップストリーム) | USB 5Gbps: Type-B x 2, USB 5Gbps: Type-C (DisplayPort Alt Mode, Power Delivery最大85 W給電) |
| USBハブ (ダウンストリーム) | USB 5Gbps: Type-A x 4 |
| USB LANアダプタ | RJ-45 (1000BASE-T対応) Windows 11, Windows 10 (64-bit, 32-bit), macOS Sierra (10.12)以降対応 |
| 音声 | |
| スピーカー | 1.0 W + 1.0 W |
| 入力端子 | USB Type-C, DisplayPort, HDMI x 2 |
| 出力端子 | ヘッドホン端子 (ステレオミニジャック) |
| 電源 | |
| 電源入力 | AC 100 - 240 V, 50 / 60 Hz |
| 標準消費電力 | 28 W |
| 最大消費電力 | 194 W |
| 節電時消費電力 | 0.5 W以下 |
| 主な機能 | |
| 表示モード | User1, User2, sRGB, Paper, Movie, DICOM |
| 画面同時表示 | Picture by Picture (2 PbyP, 3 PbyP) |
| 明るさ自動調整 | Auto EcoView (出荷時設定ON) |
| 機構 | |
| 外観寸法 (横表示・幅 x 高さ x 奥行) | 893.9 x 411 - 603.7 x 240 mm |
| 外観寸法 (モニター部・幅 x 高さ x 奥行) | 893.9 x 398.2 x 109.8 mm |
| 質量 | 約13.2 kg |
| 質量 (モニター部) | 約9.5 kg |
| 昇降 | 192.7 mm |
| チルト | 上35 ° / 下5 ° |
| スウィーベル | 70 ° |
| 取付穴ピッチ (VESA規格) | 100 x 100 mm |
| 動作環境条件 | |
| 温度 | 5 - 35 ° C |
| 湿度 (R.H., 結露なきこと) | 20 - 80% |
| 適合規格 (記載のない規格、最新の適合状況についてはお問合せください。) | CB, TUV/GS, CE, UKCA, cTUVus, FCC-B, CAN ICES-3 (B), TUV/S, PSE, VCCI-B, TUV/Ergonomics, TUV/Low blue light content, TUV/Flicker Free, TCO Certified Generation 9, RCM, RoHS, WEEE, EPEAT 2018 (US), 国際エネルギースタープログラム, グリーン購入法, PCグリーンラベル (V13), J-Mossグリーンマーク ³ , PCリサイクル (家庭系・事業系) |
| 専用ソフトウェア | |
| モニターコントロールユーティリティ Screen InStyle | 対応 |
| 主な付属品 | |
| 映像信号ケーブル | USB Type-C (2 m), DisplayPort (2 m), HDMI (2 m) |
| その他 | 2芯アダプタ付電源コード (2 m), USB Type-A - USB Type-Bケーブル (2 m) x 2, コネクタカバー, VESAマウント取付用ねじ (M4 x 12 mm) x 4, 保証書付きセットアップガイド |
| 保証期間 | お買い上げの日から5年間 ⁵ 無輝点保証はお買い上げの日から6か月間 |

- 液晶パネル / OLEDパネルは非常に精密度の高い技術で作られています。画素欠けや常時点灯する画素が見える場合がありますのであらかじめご了承ください。また、有効ドット数の割合は99.9994%以上です。
- 表示状態を長時間続けると、表示面に黒いシミやムラ、焼き付きが発生する場合がありますのでご注意ください。モニターを長くお使いいただくため、定期的にモニターの電源をオフにすることをおすすめします。
- 当社のJ-Mossグリーンマーク製品の詳細情報は、www.eizo.co.jp/j/moss/をご覧ください。
- 5 使用時間30000時間以内に限り。詳細は[製品保証について](#)をご覧ください。

OUTLINE DIMENSIONS

| | |
|-------------------------|--------|
| MODEL | EV3895 |
| UNIT | mm |
| EIZO Corporation | |



OUTLINE DIMENSIONS

MODEL EV3895

UNIT mm

EIZO Corporation

