



# 設定マニュアル (B)

# PCSK-R1

## ● 対応コンピュータ

---

**HP Z2 mini G3 Workstation / G4 Workstation**

---

**HP EliteDesk 800 G3 DM**

---

**HP Elite Slice**

---

**HP t310 G2 Zero Client**

---

**HP t530 Thin Client**

---

**Dell Wyse 3010TC**

---

**Dell Wyse 5010TC / 5020**

---

**Dell Wyse 5030PCoIP**

---

**EPSON Endeavor ST180E**

---

HPはHP Hewlett Packard Group LLCの登録商標です。

EliteDesk、Elite SliceはHewlett-Packard Development Company, L.P.の登録商標です。

DellはDell Inc.の登録商標です。

WyseはDell Inc.の商標または登録商標です。

EIZO、EIZOロゴはEIZO株式会社の日本およびその他の国における登録商標です。

その他の各会社名、各製品名は各社の登録商標または商標です。

---

# はじめに

この設定マニュアルでは、PCSK-R1を使用して、対応コンピュータをモニターに取り付ける方法を説明しています。

- 対応モニターおよびモニタースタンドの形状によって、取り付け方が異なります。
- 対応のモニター、コンピュータ、および取り付け方法については、当社Webサイトの各モニターのページで、「ドキュメント/互換性情報」をご確認ください。[www.eizo.co.jp](http://www.eizo.co.jp)

## ● 製品に関する注意

- この製品は、モニターと完全には固定されません。モニターを移動する場合は、本アダプタをモニタースタンドから取り外してください。
- 落下防止のため、机など設置場所の奥行きを確保してください。また、必ず取り付け金具をワッシャー付きねじで止めてお使いください。
- 対応モニターや対応コンピュータ以外には取り付けないでください。
- この製品を取り付けた後は、モニター側のスタンドにあるケーブルホルダーにケーブルを通さないでください。ケーブルがはさまれて断線する可能性があります。

## ● 作業時の注意

- この製品をモニターに取り付ける前に、モニターの電源を切り、ケーブル類をすべて外してから作業をおこなってください。

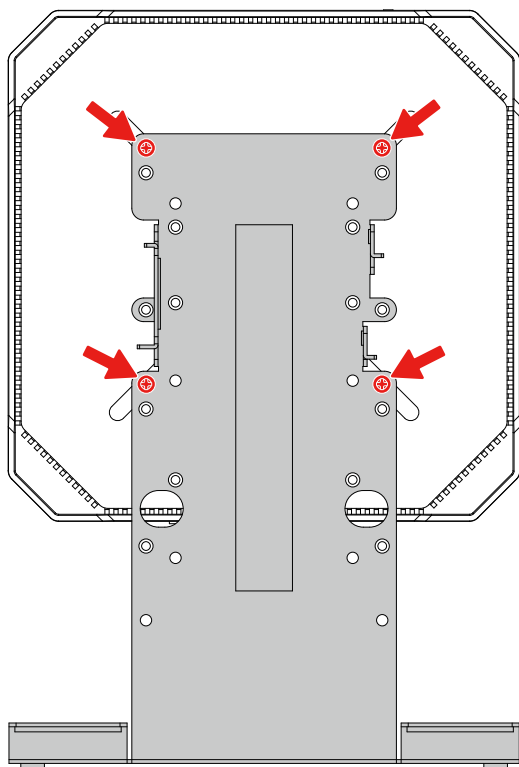
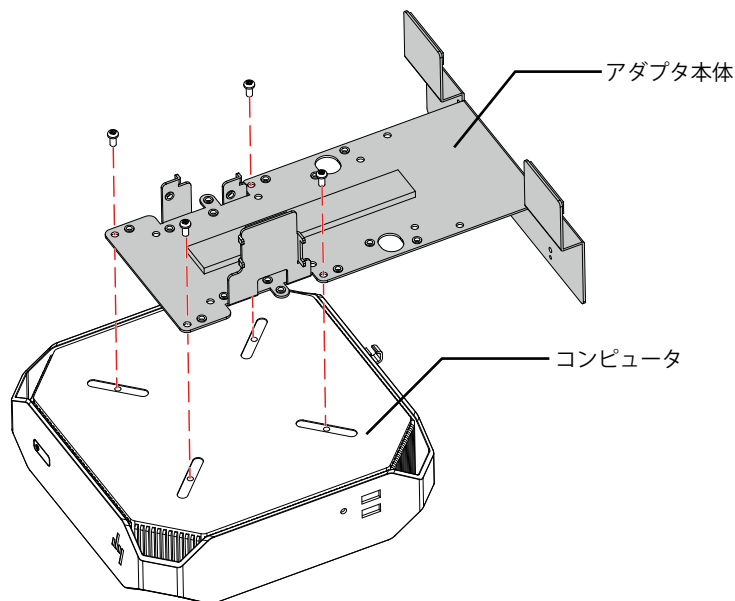
# HP Z2 mini G3 Workstation / G4 Workstation

## 使用する工具

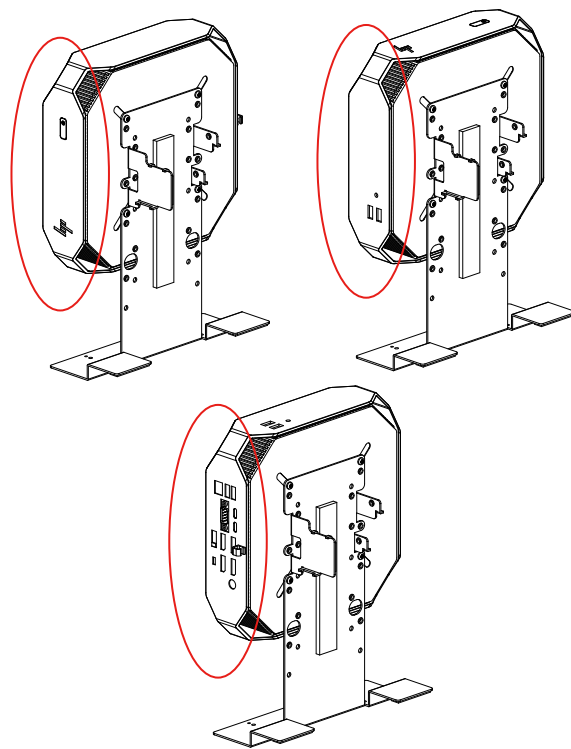
- ・ プラスドライバー（2番）

## 取り付け手順

1. アダプタ本体を取り付ける前に、コンピュータ側の4箇所（4箇所）のゴム製の脚を外します。
2. PCSK-R1付属のねじ（4個）を使用して、「アダプタ本体のねじ穴の位置」とおりに、コンピュータをアダプタ本体にしっかりと取り付けます。

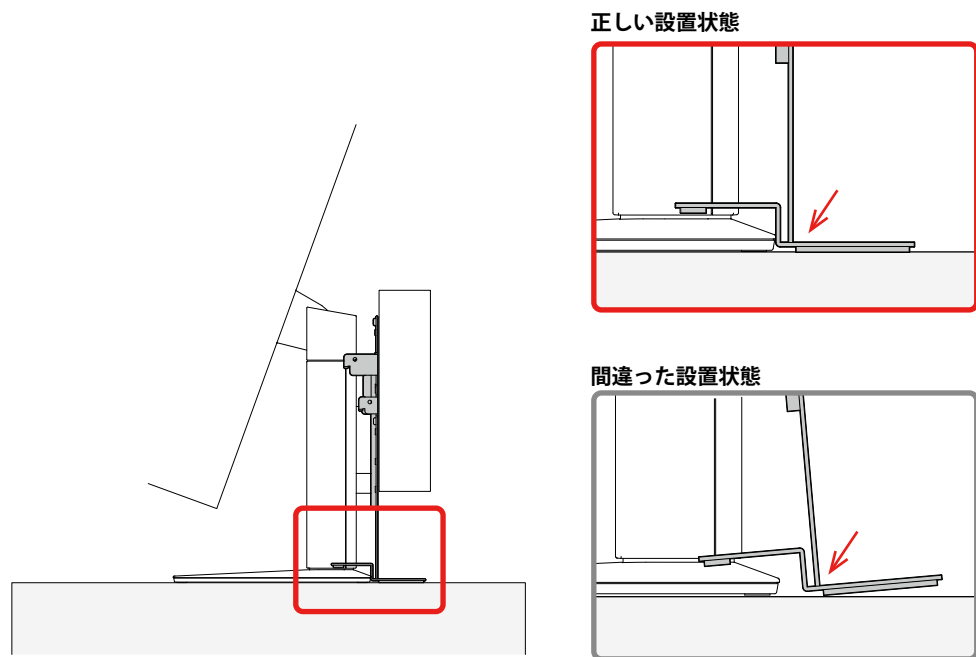


アダプタ本体のねじ穴の位置（4箇所）



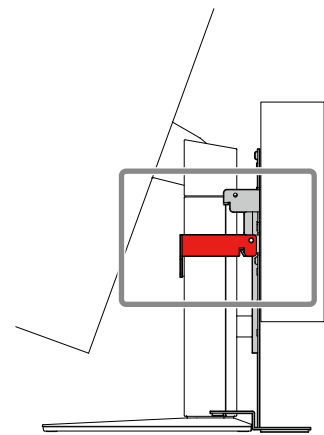
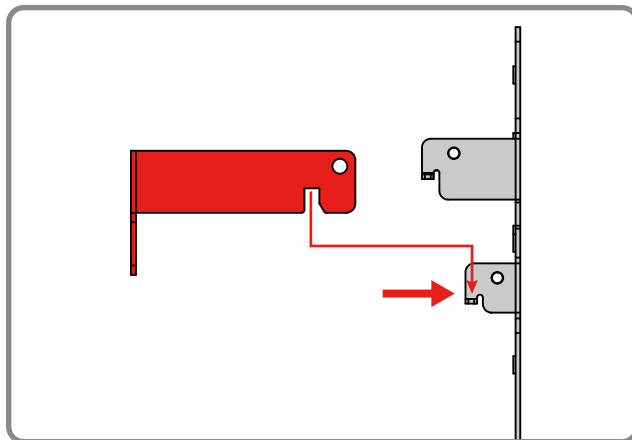
コンピュータの取り付け可能方向

3. アダプタ本体を設置面に対して垂直にして、モニターの手元と接するように位置を合わせます。

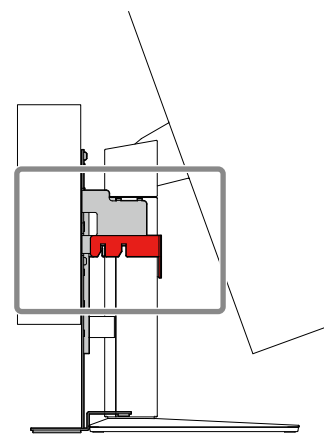
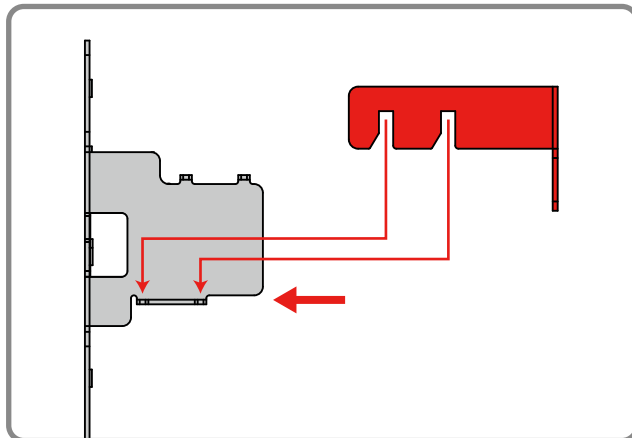


4. 取り付け金具をアダプタ本体の下側に取り付けます（「取り付け金具の取り付け位置」参照）。

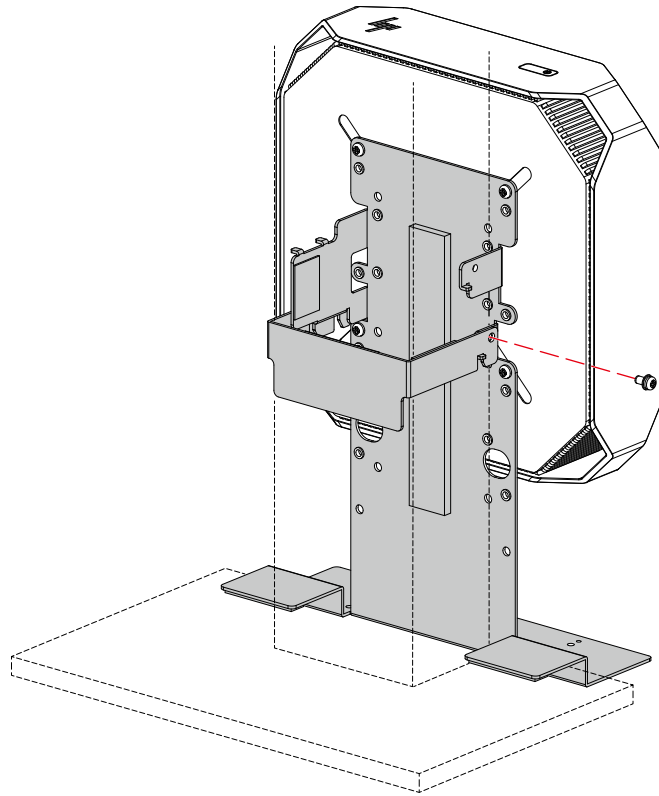
取り付け金具の取り付け位置（モニター右側から見た図）



取り付け金具の取り付け位置（モニター左側から見た図）



5. PCSK-R1付属のワッシャー付きねじ（1個）を使用して、取り付け金具とアダプタ本体をしっかりと固定します。



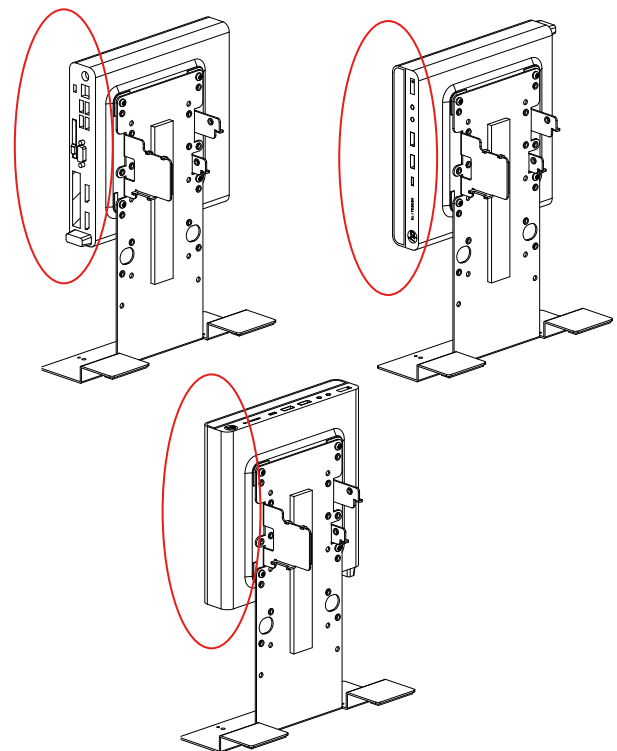
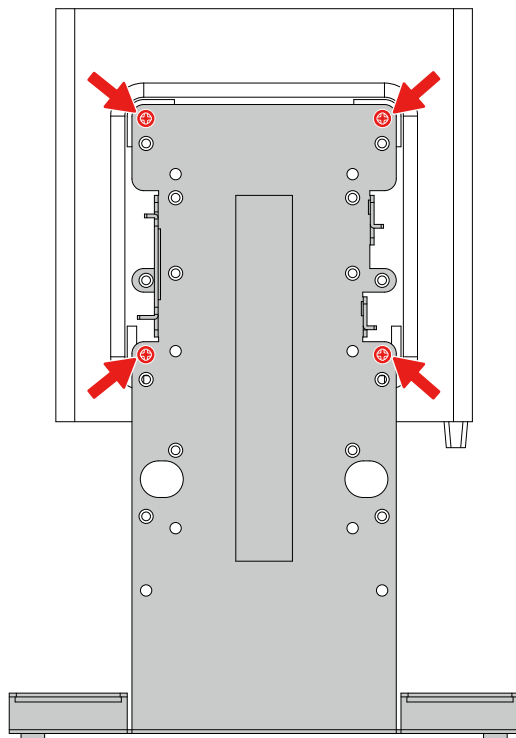
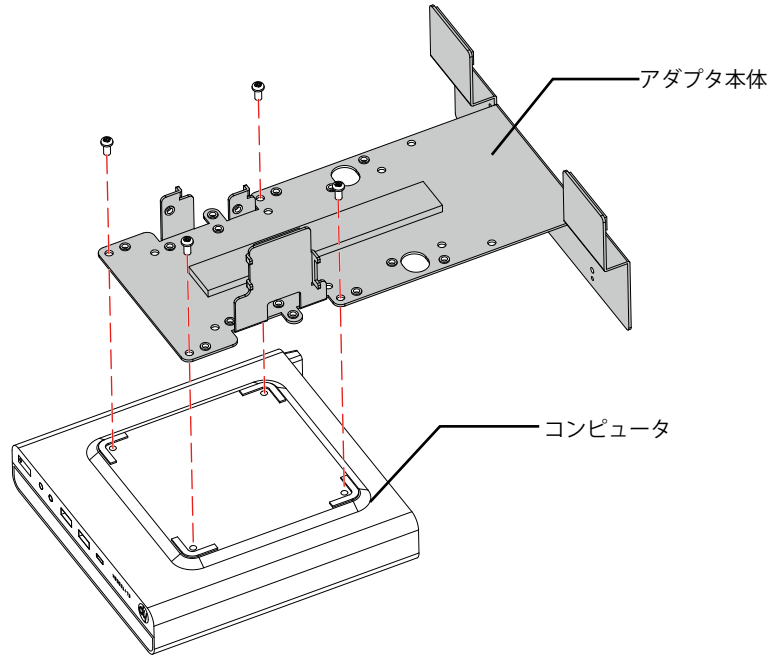
# HP EliteDesk 800 G3 DM

## 使用する工具

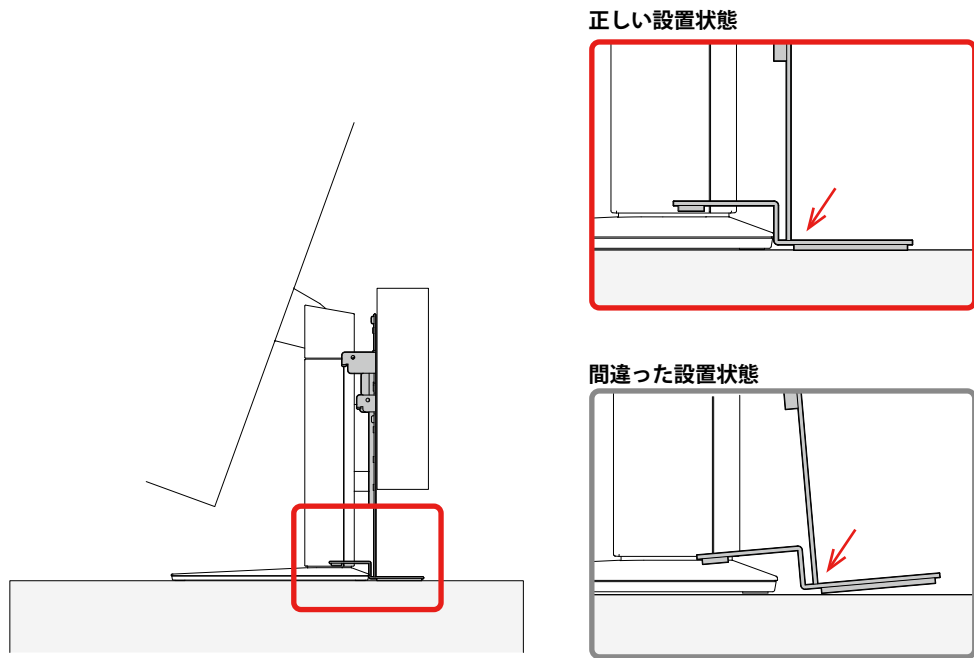
- プラスドライバー（2番）

## 取り付け手順

1. PCSK-R1付属のねじ（4個）を使用して、「アダプタ本体のねじ穴の位置」のとおり、コンピュータをアダプタ本体にしっかりと取り付けます。

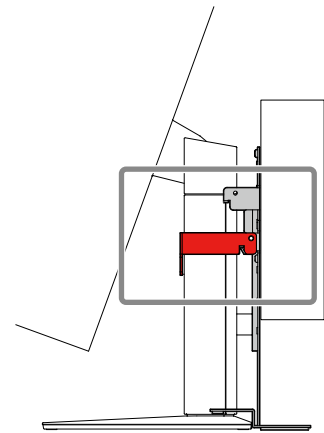
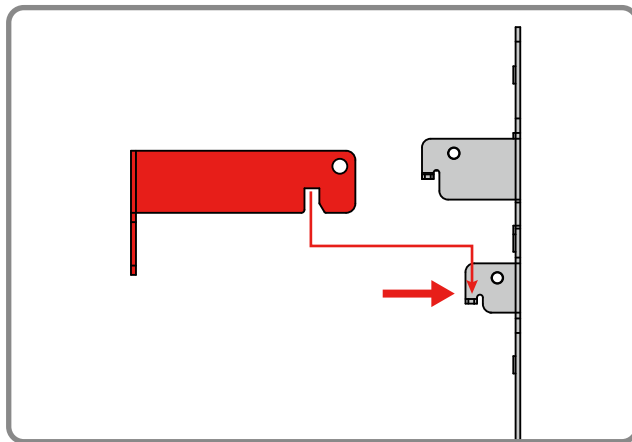


2. アダプタ本体を設置面に対して垂直にして、モニターの手前と接するように位置を合わせます。

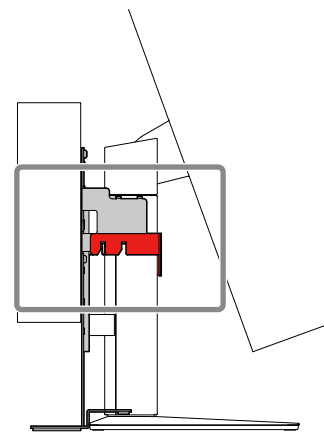
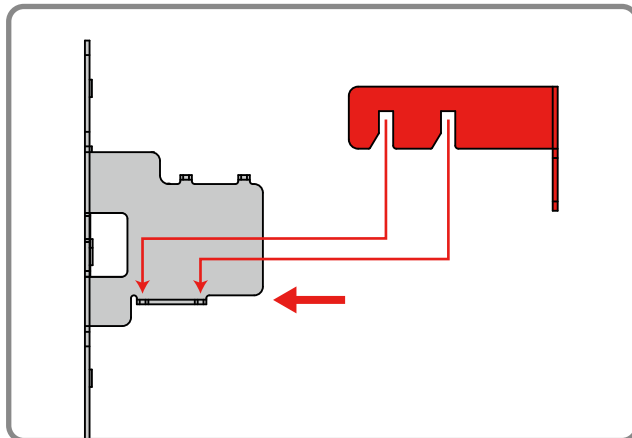


3. 取り付け金具をアダプタ本体の下側に取り付けます（「取り付け金具の取り付け位置」参照）。

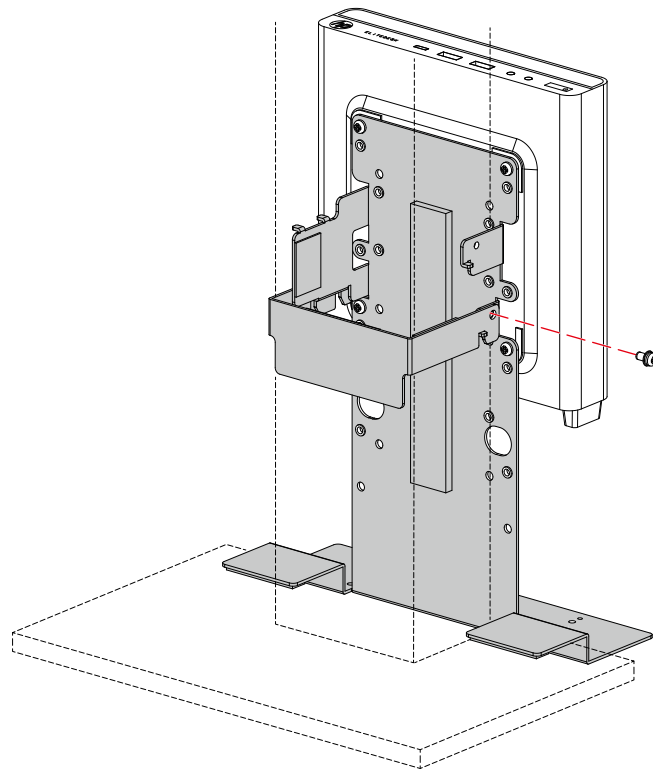
取り付け金具の取り付け位置（モニター右側から見た図）



取り付け金具の取り付け位置（モニター左側から見た図）



4. PCSK-R1付属のワッシャー付きねじ（1個）を使用して、取り付け金具とアダプタ本体をしっかりと固定します。





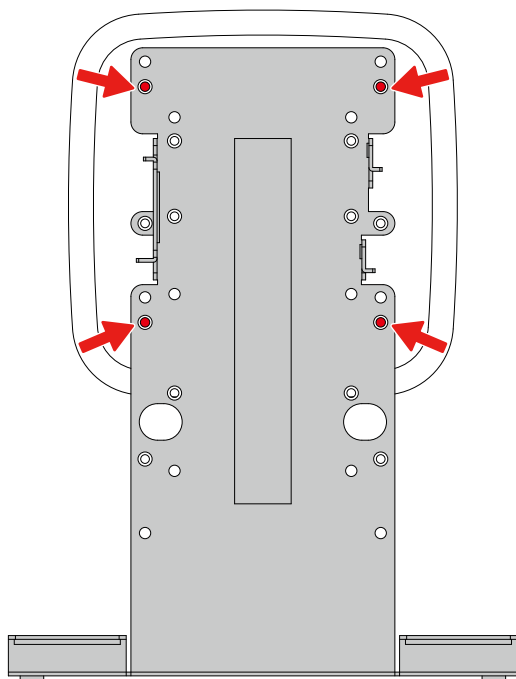
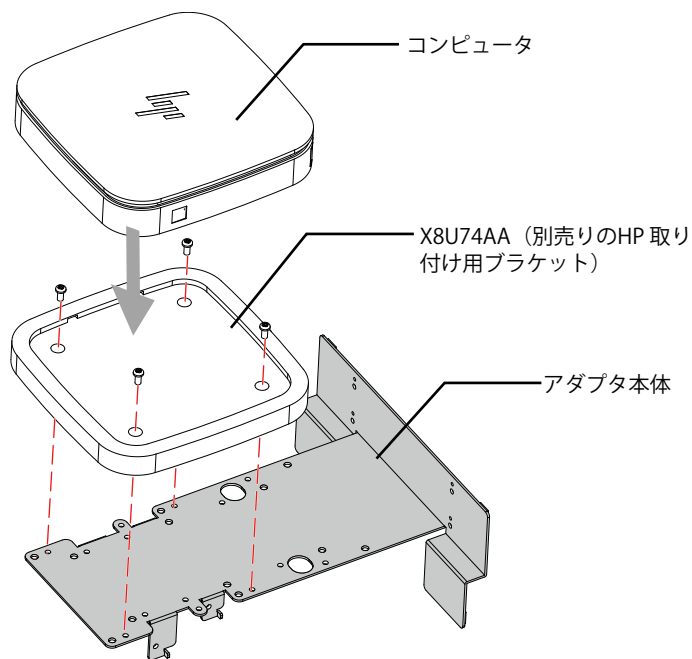
# HP Elite Slice

## 使用する部品・工具

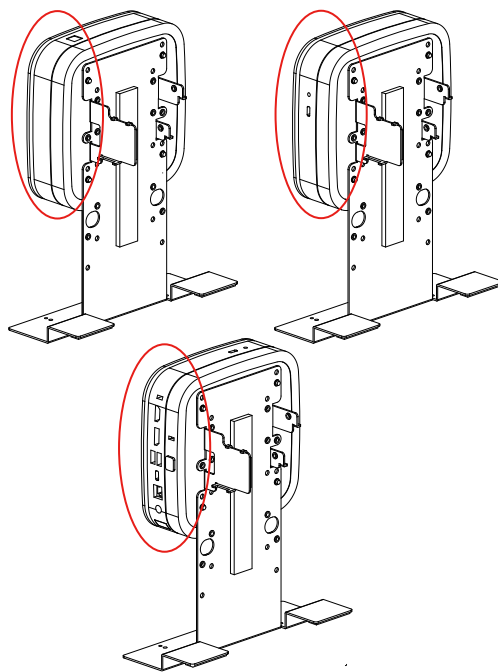
- X8U74AA (別売りのHP取り付け用ブラケット)
- プラスドライバー (2番)

## 取り付け手順

1. PCSK-R1付属のねじ (4個) を使用して、「アダプタ本体のねじ穴の位置」のとおり、X8U74AA (別売りのHP取り付け用ブラケット) をアダプタ本体にしっかりと取り付けます。
2. ブラケットにコンピュータを取り付けます。

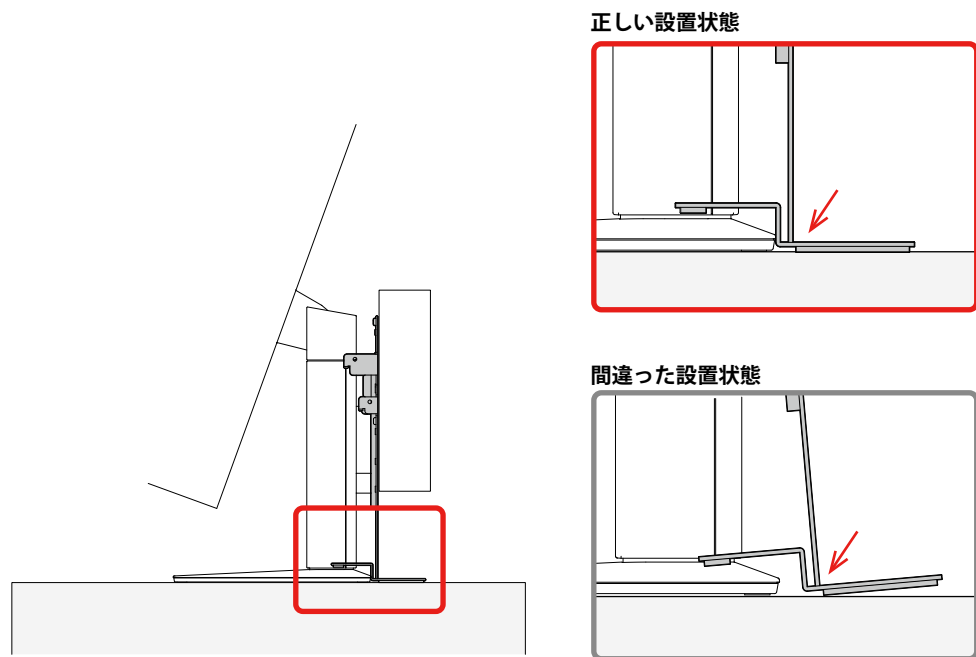


アダプタ本体のねじ穴の位置 (4箇所)



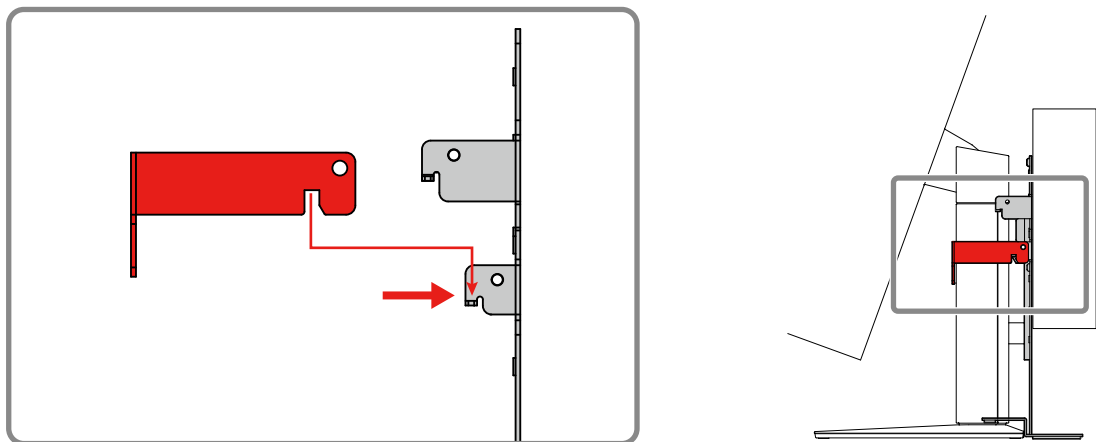
コンピュータの取り付け可能方向

3. アダプタ本体を設置面に対して垂直にして、モニターの手元と接するように位置を合わせます。

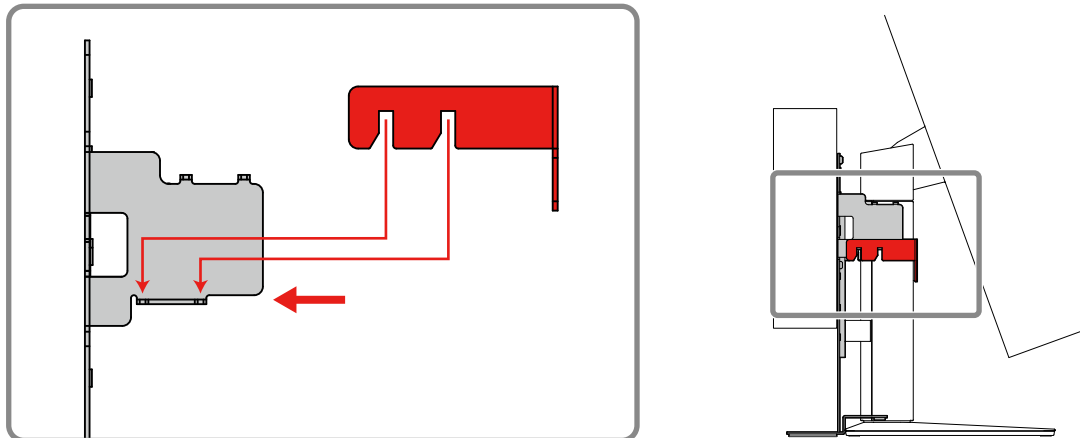


4. 取り付け金具をアダプタ本体の下側に取り付けます（「取り付け金具の取り付け位置」参照）。

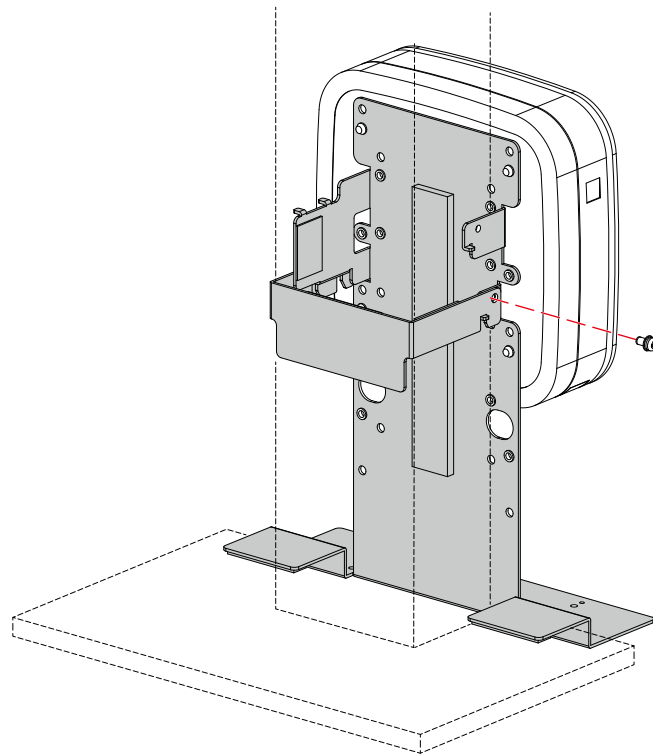
取り付け金具の取り付け位置（モニター右側から見た図）



取り付け金具の取り付け位置（モニター左側から見た図）



5. PCSK-R1付属のワッシャー付きねじ（1個）を使用して、取り付け金具とアダプタ本体をしっかりと固定します。



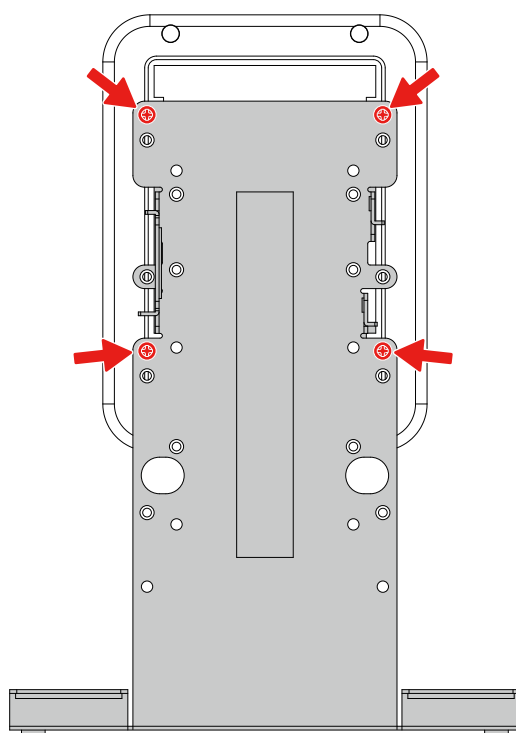
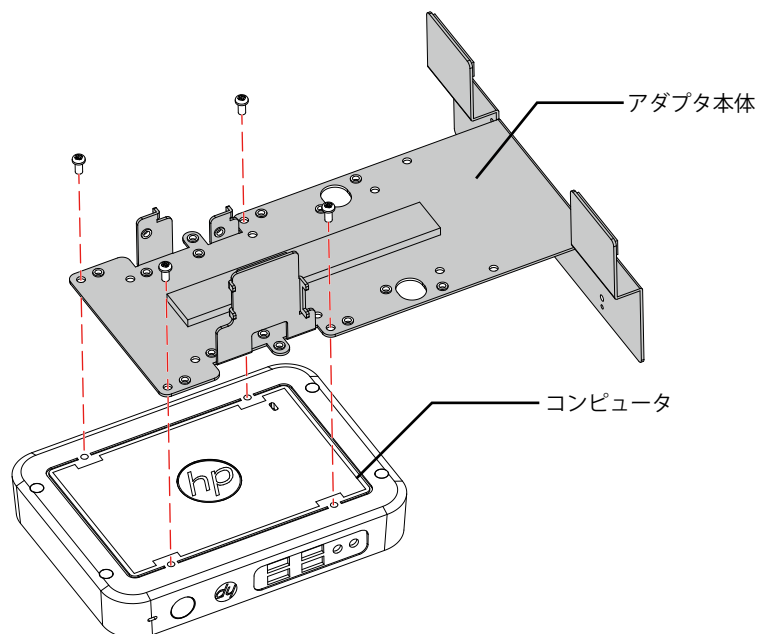
# HP t310 G2 Zero Client

## 使用する工具

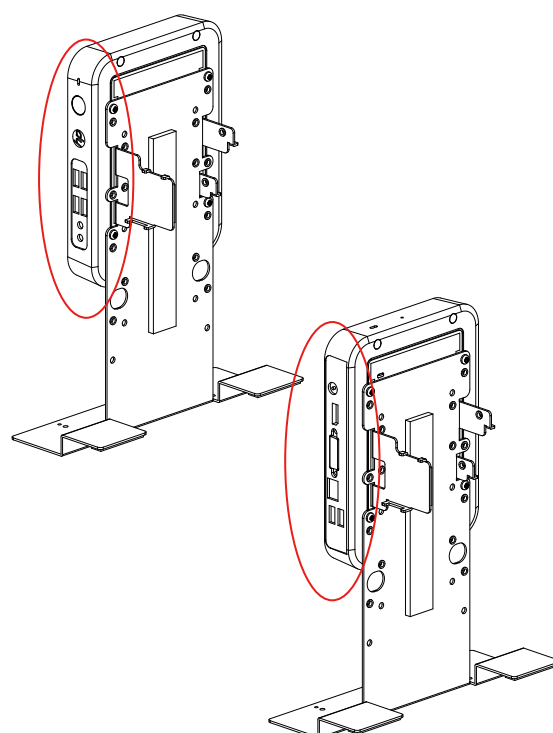
- プラスドライバー（2番）

## 取り付け手順

1. PCSK-R1付属のねじ（4個）を使用して、「アダプタ本体のねじ穴の位置」のとおり、コンピュータをアダプタ本体にしっかりと取り付けます。

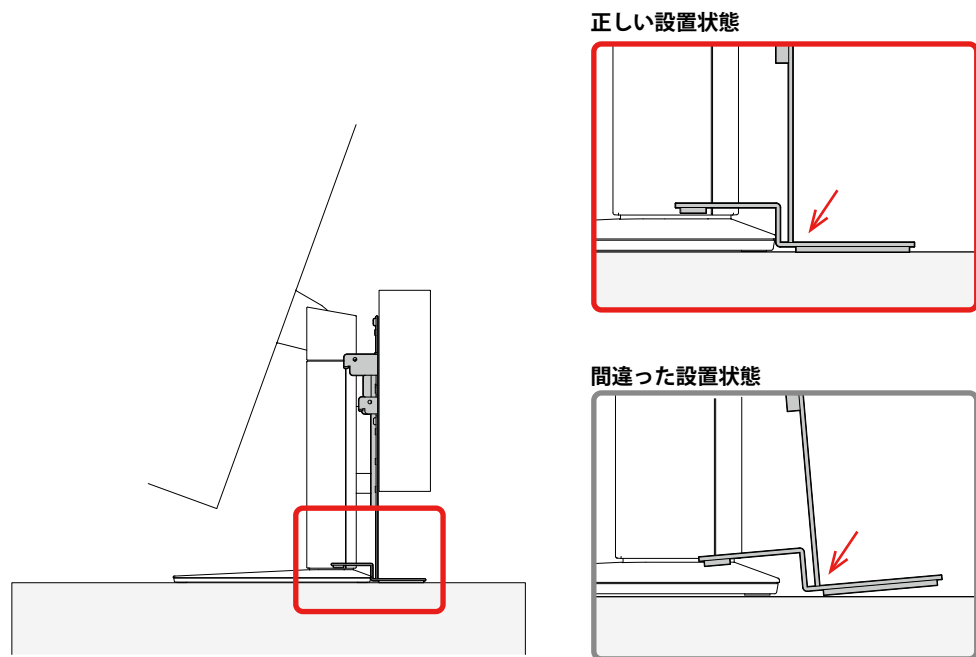


アダプタ本体のねじ穴の位置（4箇所）



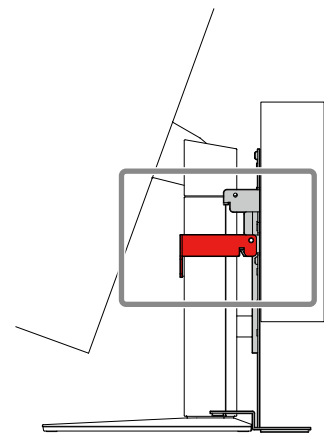
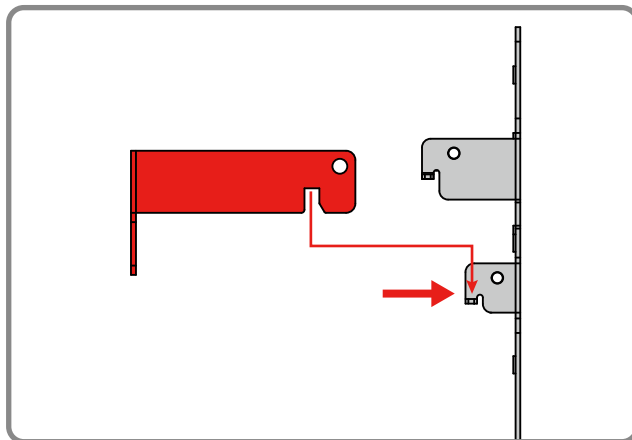
コンピュータの取り付け可能方向

2. アダプタ本体を設置面に対して垂直にして、モニターの手前と接するように位置を合わせます。

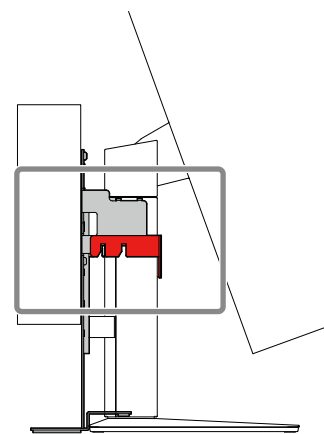
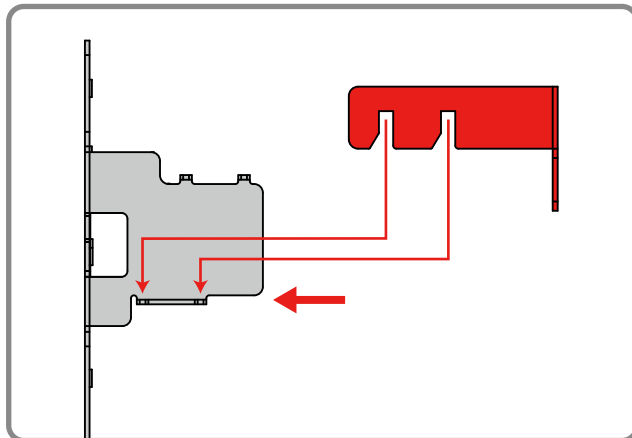


3. 取り付け金具をアダプタ本体の下側に取り付けます（「取り付け金具の取り付け位置」参照）。

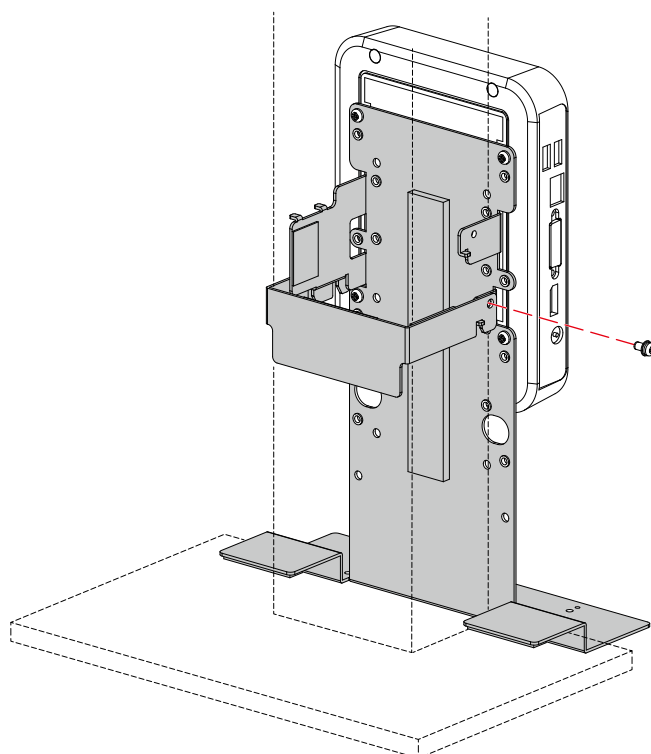
取り付け金具の取り付け位置（モニター右側から見た図）



取り付け金具の取り付け位置（モニター左側から見た図）



4. PCSK-R1付属のワッシャー付きねじ（1個）を使用して、取り付け金具とアダプタ本体をしっかりと固定します。



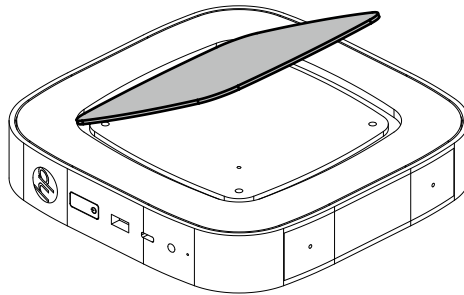
# HP t530 Thin Client

## 使用する部品・工具

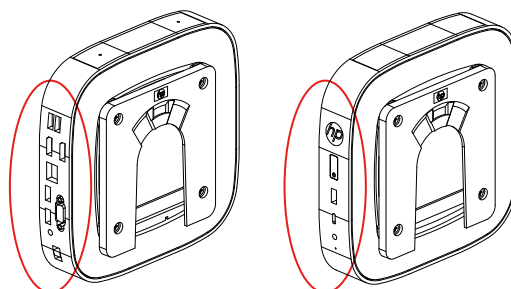
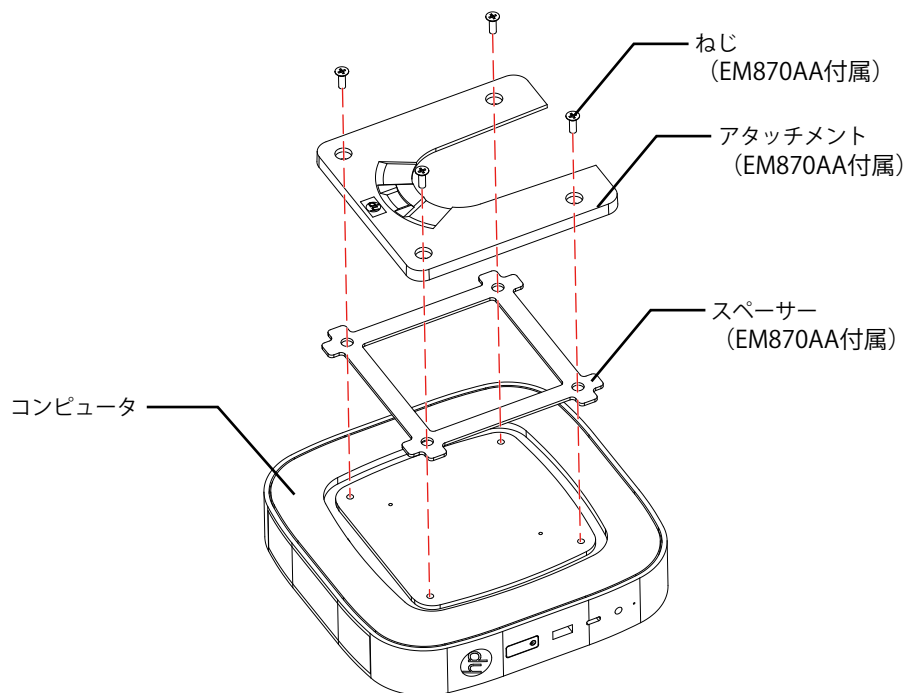
- EM870AA (別売りのHP Quick Releaseアタッチメント)
  - Quick Release アタッチメント (2種類)
  - 厚さ2mmのスペーサー (1個)
- プラスドライバー (2番)

## 取り付け手順

1. コンピュータのカバーを外します。

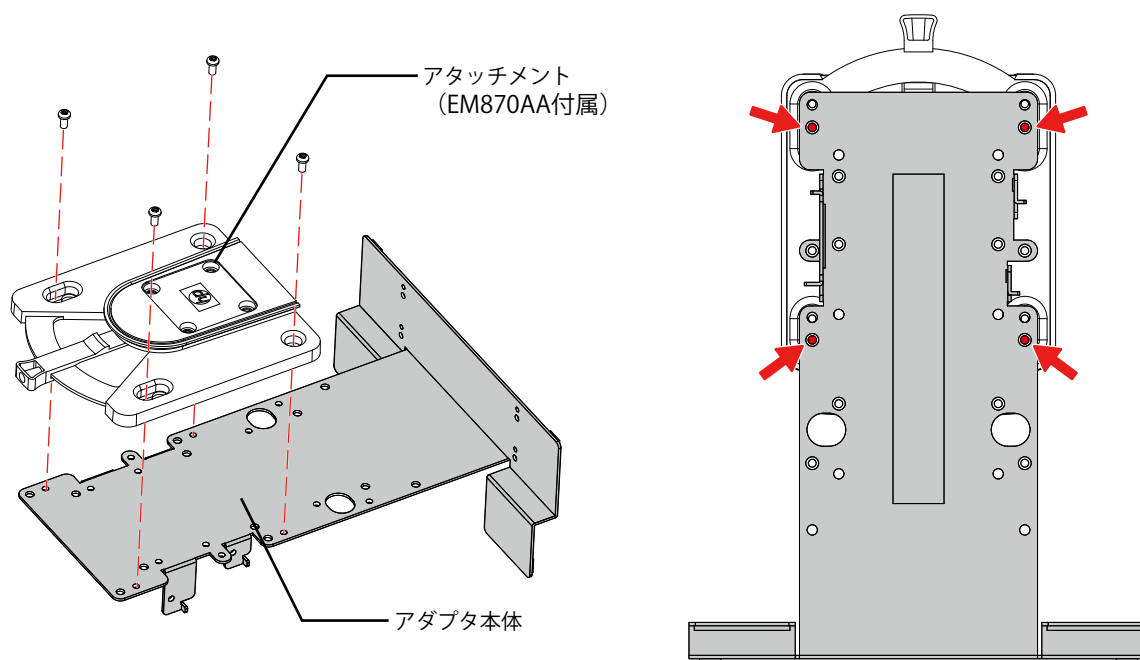


2. EM870AA付属のねじ (4個) を使用して、EM870AA付属のスペーサーとアタッチメントをしっかりと取り付けます。



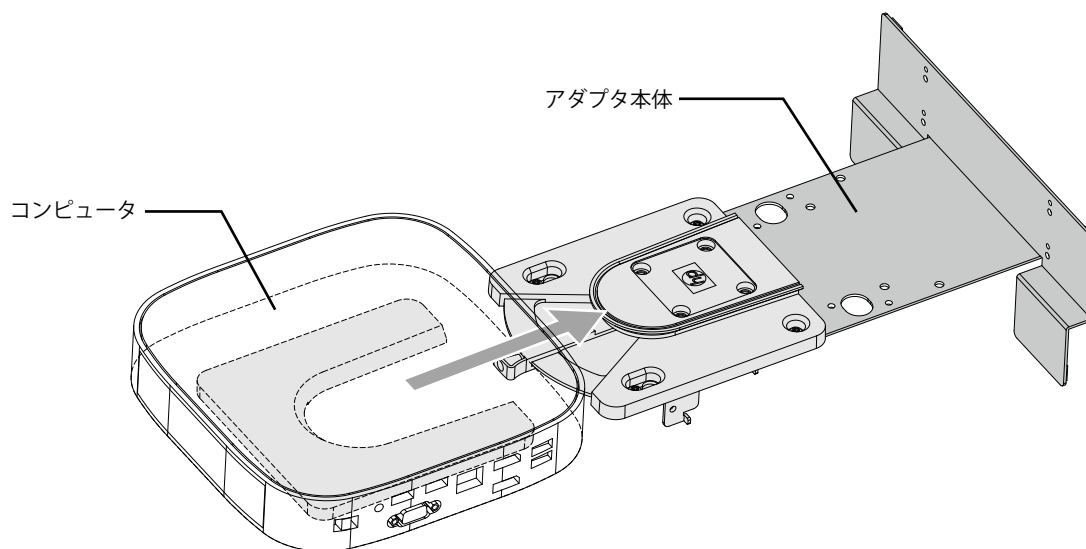
コンピュータの取り付け可能方向

3. PCSK-R1付属のねじ（4個）を使用して、「アダプタ本体のねじ穴の位置」のとおり、EM870AAのアタッチメントを本体にしっかりと取り付けます。



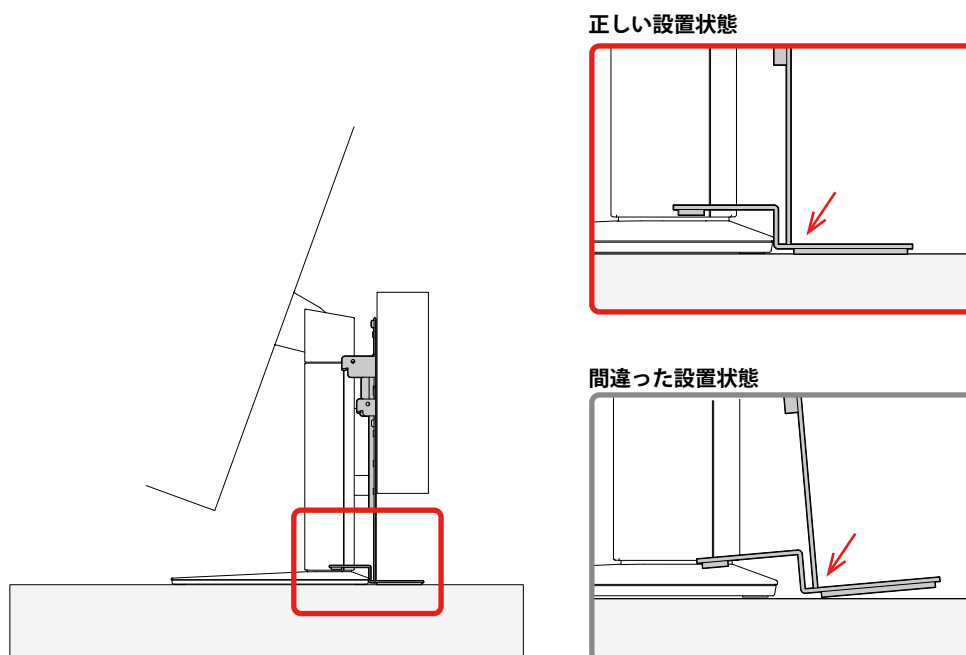
アダプタ本体のねじ穴の位置（4箇所）

4. コンピュータをアダプタ本体に取り付けます。



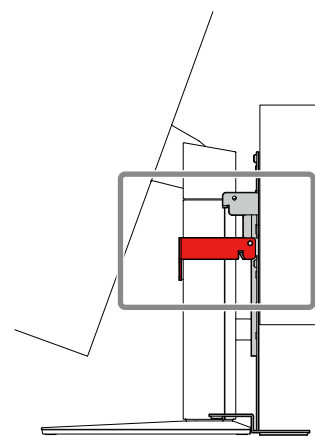
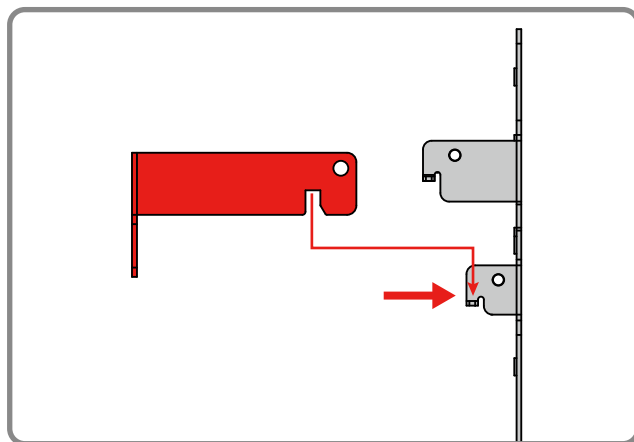


5. アダプタ本体を設置面に対して垂直にして、モニターの手前と接するように位置を合わせます。

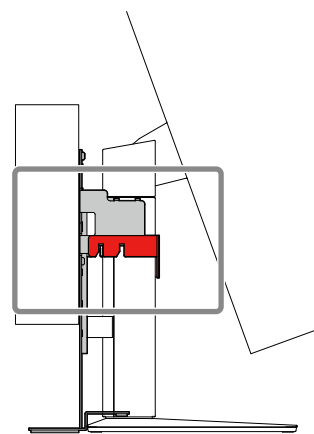
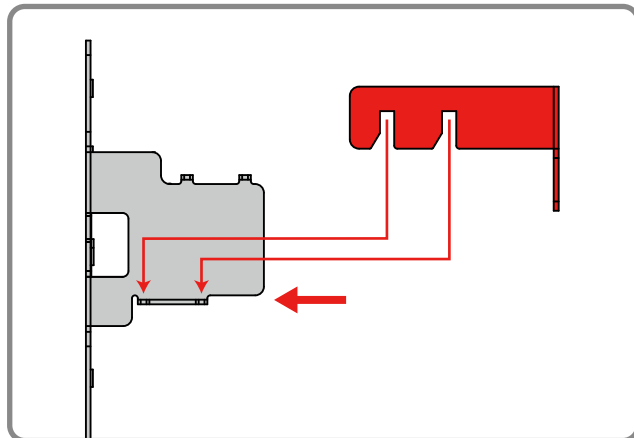


6. 取り付け金具をアダプタ本体の下側に取り付けます（「取り付け金具の取り付け位置」参照）。

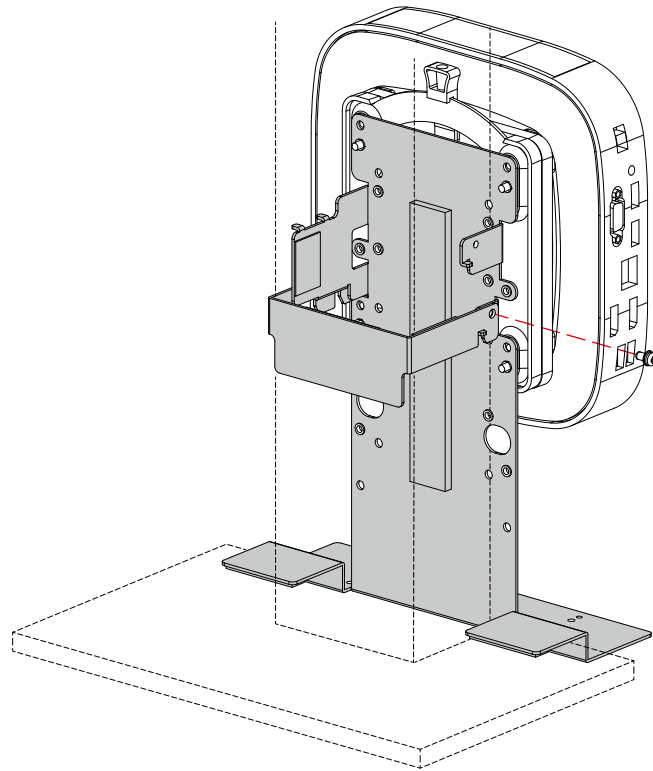
取り付け金具の取り付け位置（モニター右側から見た図）



取り付け金具の取り付け位置（モニター左側から見た図）



7. PCSK-R1付属のワッシャー付きねじ（1個）を使用して、取り付け金具とアダプタ本体をしっかりと固定します。



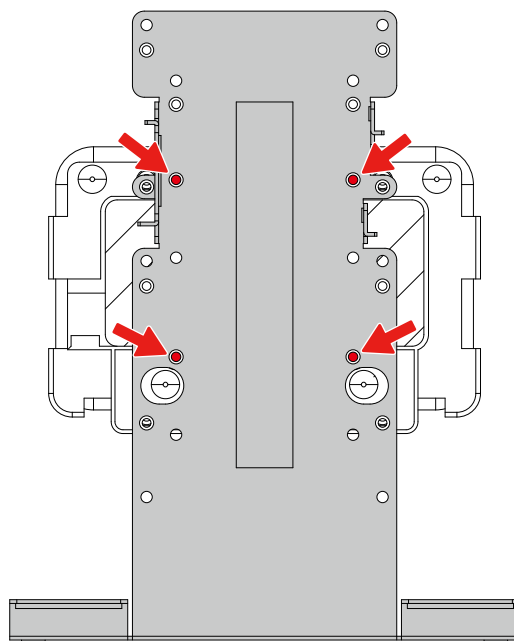
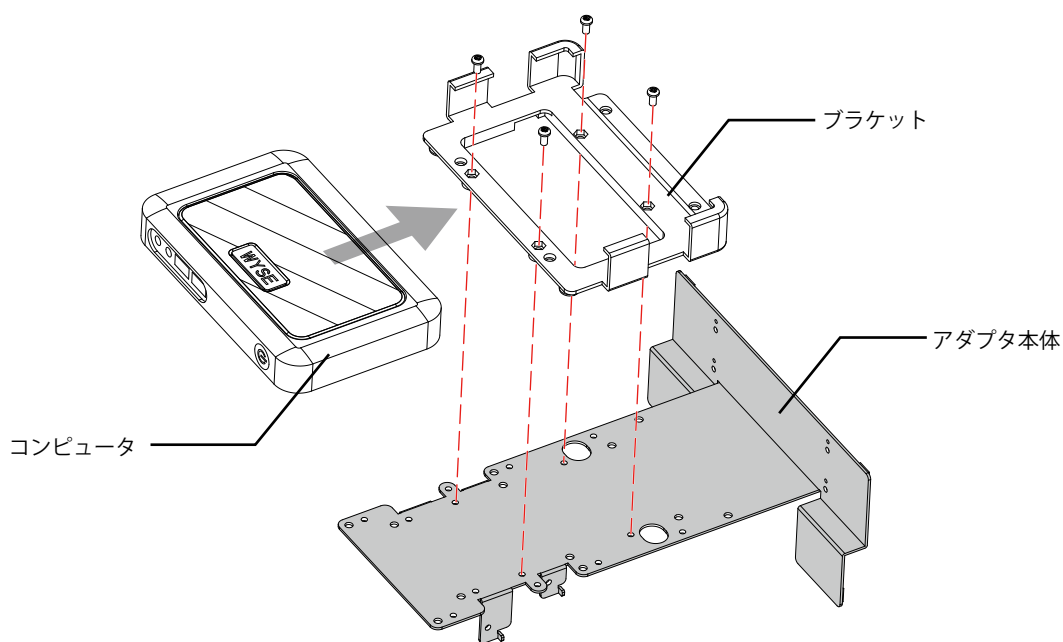
# Dell Wyse 3010TC

## 使用する工具

- プラスドライバー（2番）

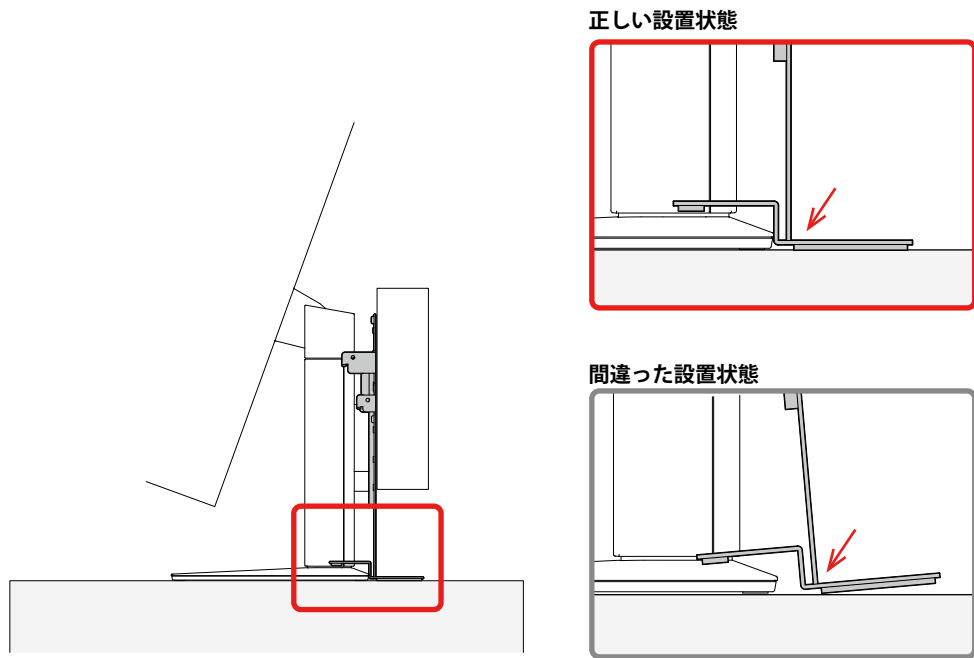
## 取り付け手順

1. PCSK-R1付属のねじ（4個）を使用して、「アダプタ本体のねじ穴の位置」のとおり、Wyse 3010TC付属の取り付け用ブラケットをアダプタ本体にしっかりと取り付けます。
2. コンピュータを取り付け用ブラケットに取り付けます。



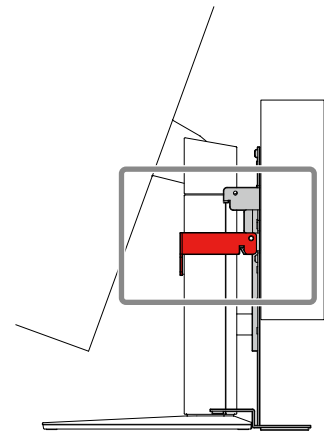
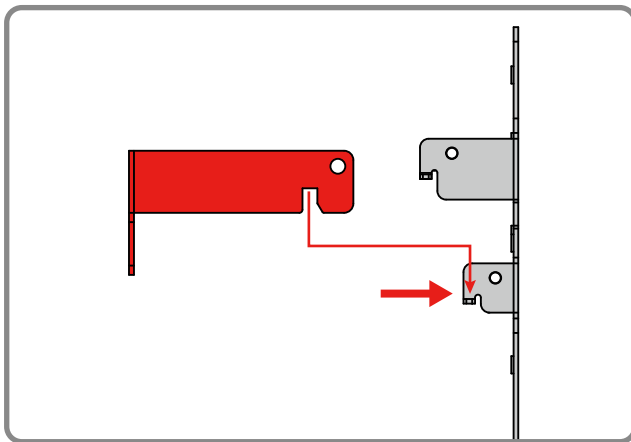
アダプタ本体のねじ穴の位置（4箇所）

3. アダプタ本体を設置面に対して垂直にして、モニタースタンドと接するように位置を合わせます。

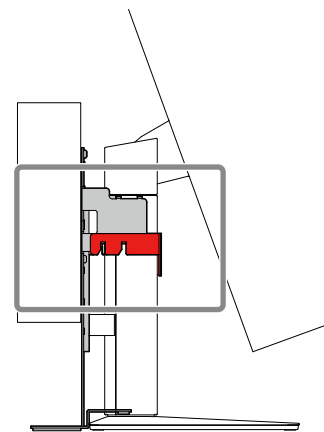
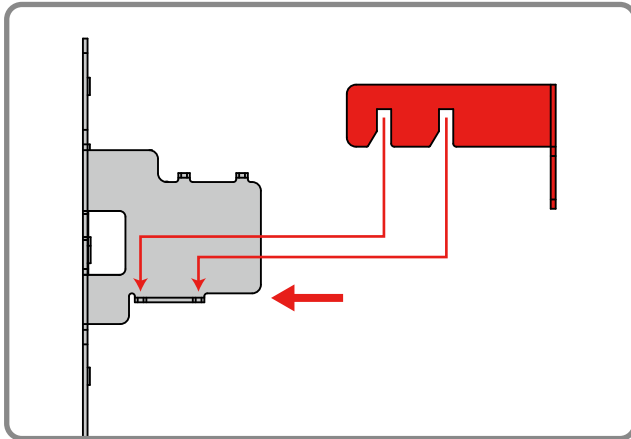


4. 取り付け金具をアダプタ本体の下側に取り付けます（「取り付け金具の取り付け位置」参照）。

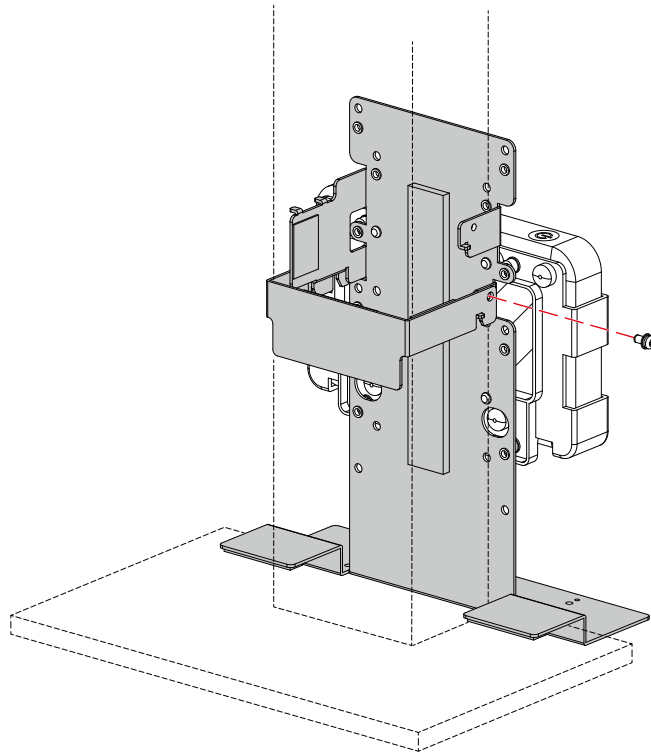
取り付け金具の取り付け位置（モニター右側から見た図）



取り付け金具の取り付け位置（モニター左側から見た図）



5. PCSK-R1付属のワッシャー付きねじ（1個）を使用して、取り付け金具とアダプタ本体をしっかりと固定します。



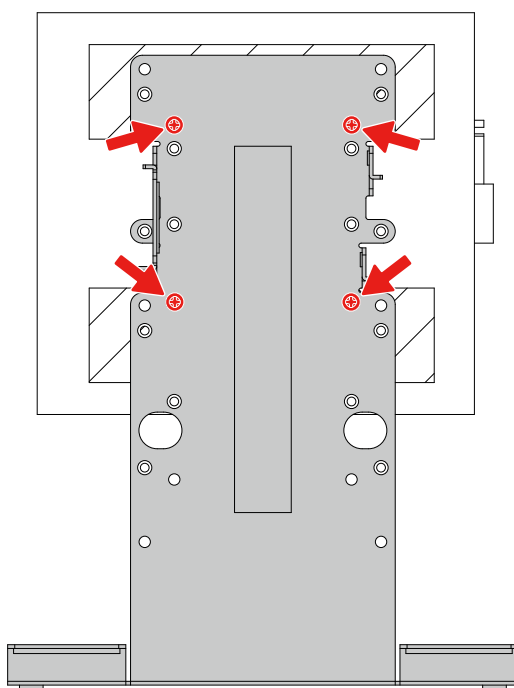
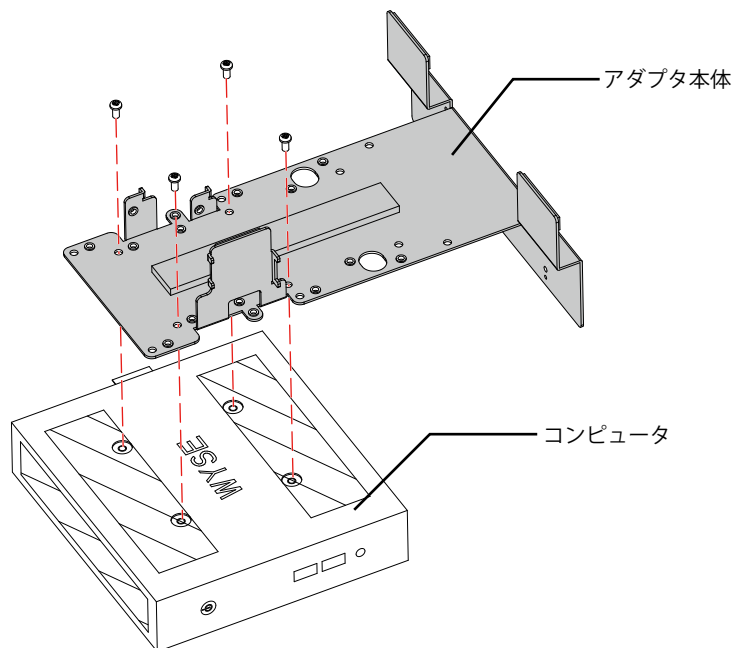
# Dell Wyse 5010TC / 5020

## 使用する工具

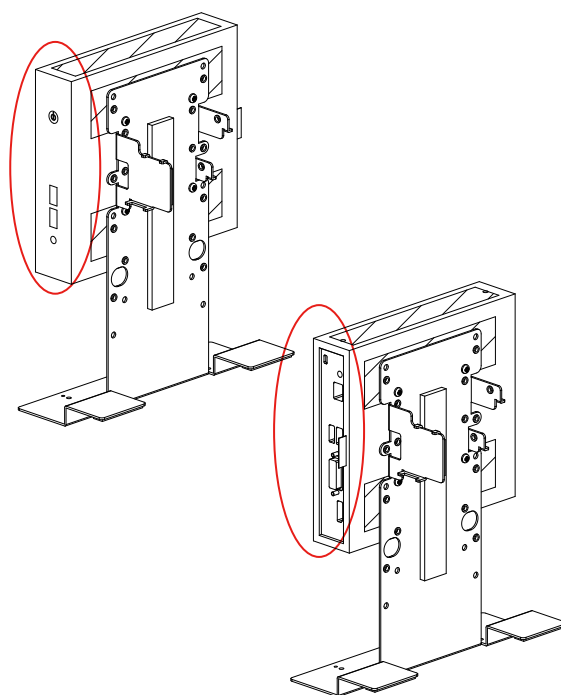
- ・ プラスドライバー（2番）

## 取り付け手順

1. アダプタ本体を取り付ける前に、コンピュータ側の4箇所をねじを外します。
2. PCSK-R1付属のねじ（4個）を使用して、「アダプタ本体のねじ穴の位置」とおりに、コンピュータをアダプタ本体にしっかりと取り付けます。

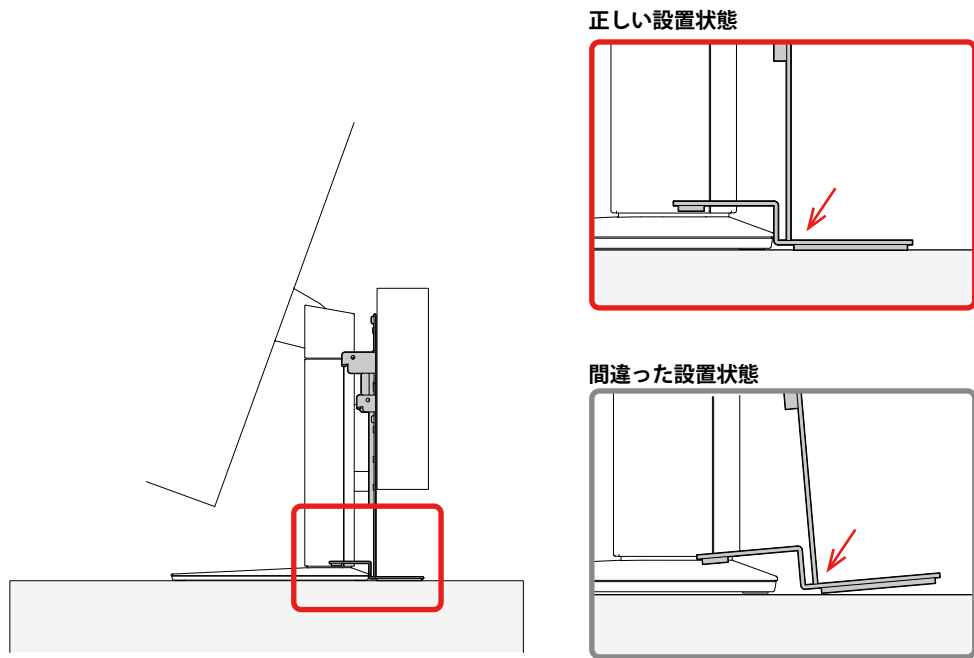


アダプタ本体のねじ穴の位置（4箇所）



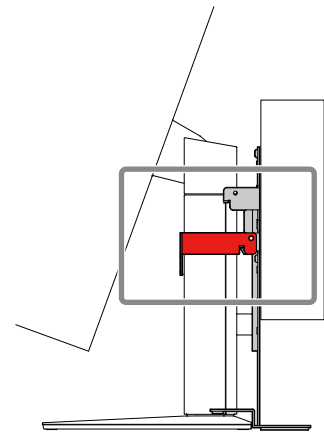
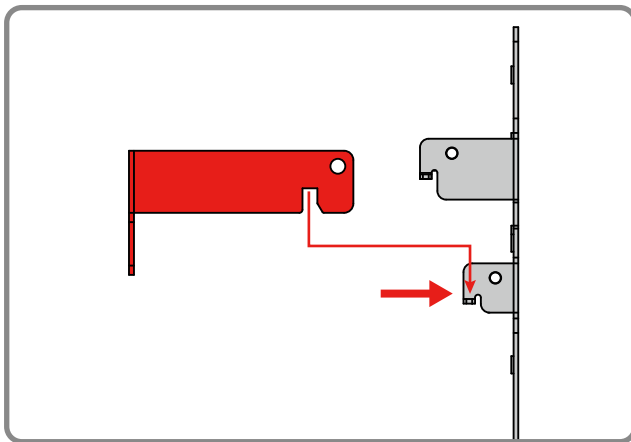
コンピュータの取り付け可能方向

3. アダプタ本体を設置面に対して垂直にして、モニターの手元と接するように位置を合わせます。

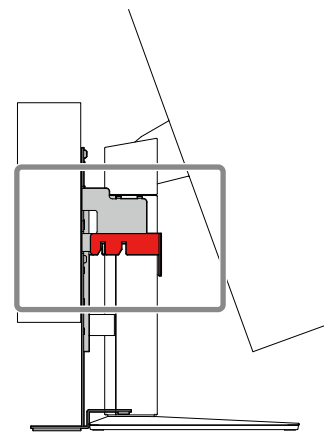
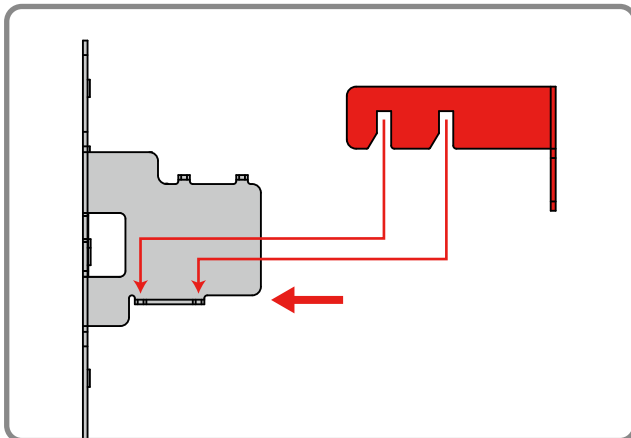


4. 取り付け金具をアダプタ本体の下側に取り付けます（「取り付け金具の取り付け位置」参照）。

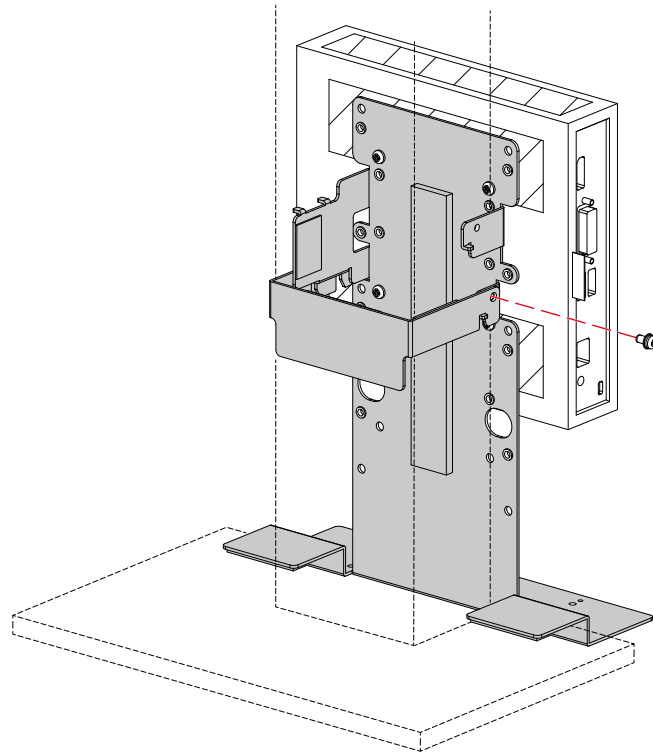
取り付け金具の取り付け位置（モニター右側から見た図）



取り付け金具の取り付け位置（モニター左側から見た図）



5. PCSK-R1付属のワッシャー付きねじ（1個）を使用して、取り付け金具とアダプタ本体をしっかりと固定します。





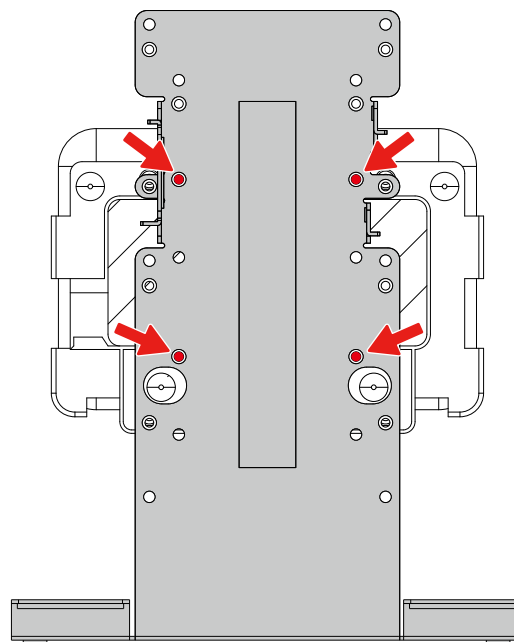
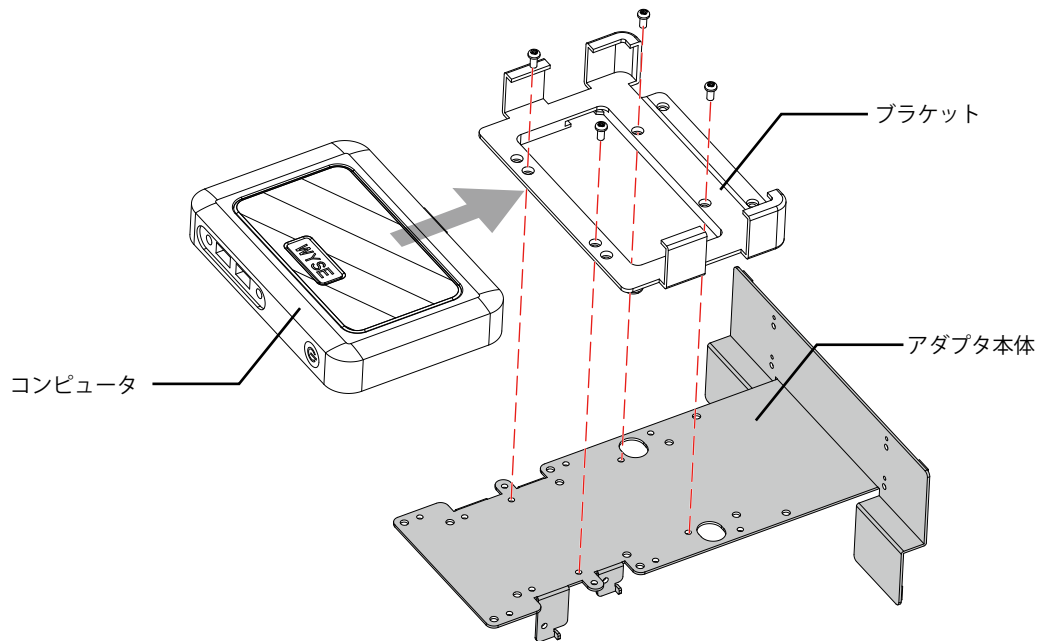
# Dell Wyse 5030PCoIP

## 使用する工具

- プラスドライバー（2番）

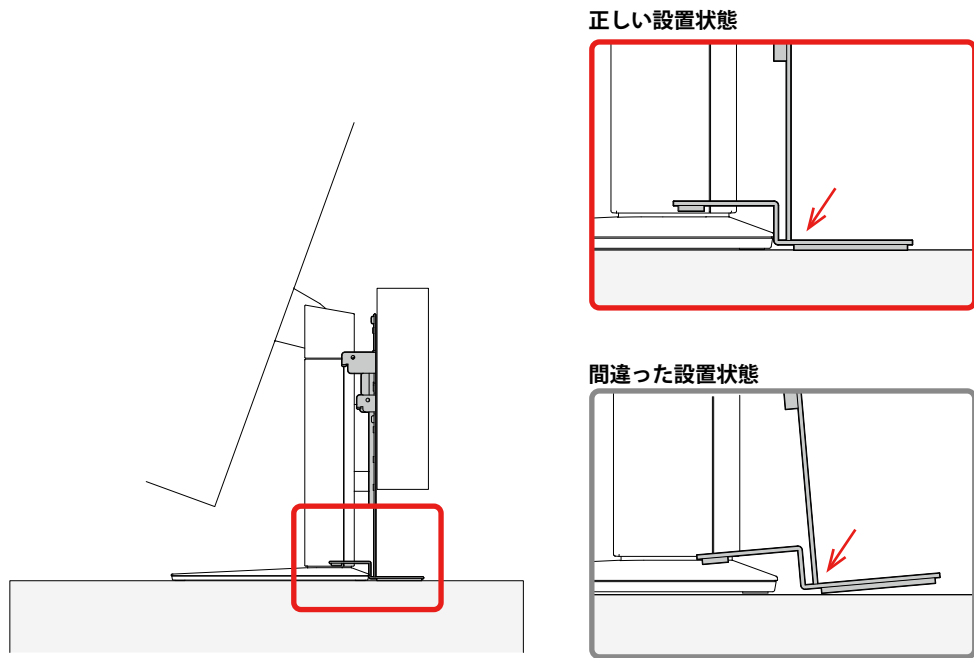
## 取り付け手順

1. PCSK-R1付属のねじ（4個）を使用して、「アダプタ本体のねじ穴の位置」のとおり、Wyse 5030PCoIP付属の取り付け用ブラケットをアダプタ本体にしっかりと取り付けます。
2. コンピュータを取り付け用ブラケットに取り付けます。



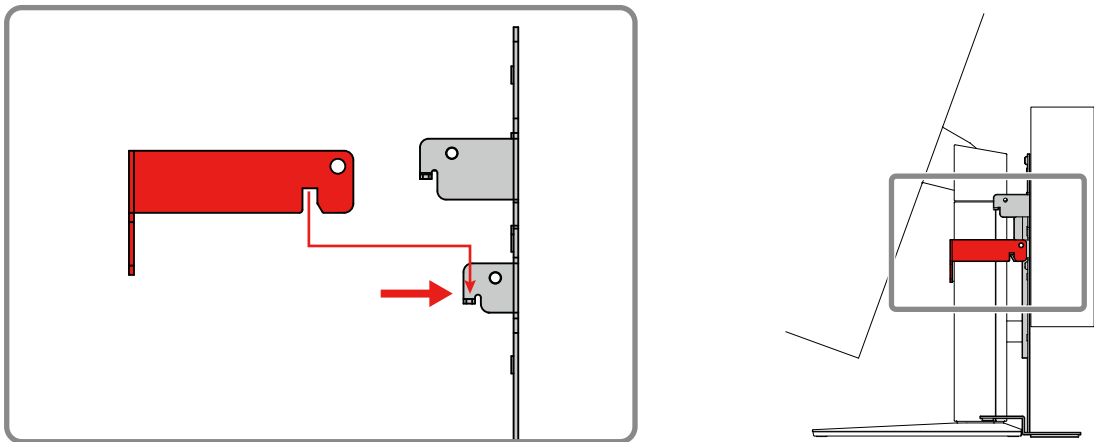
アダプタ本体のねじ穴の位置（4箇所）

3. アダプタ本体を設置面に対して垂直にして、モニターの手前と接するように位置を合わせます。

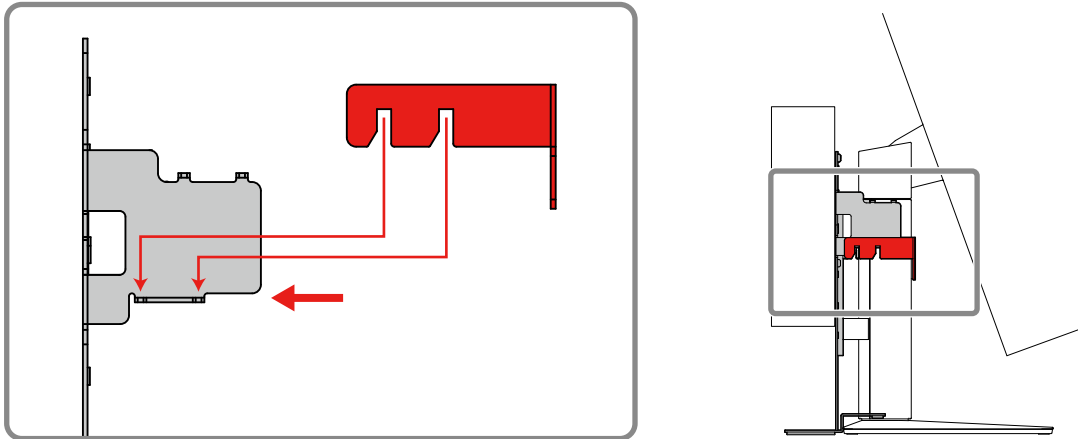


4. 取り付け金具をアダプタ本体の下側に取り付けます（「取り付け金具の取り付け位置」参照）。

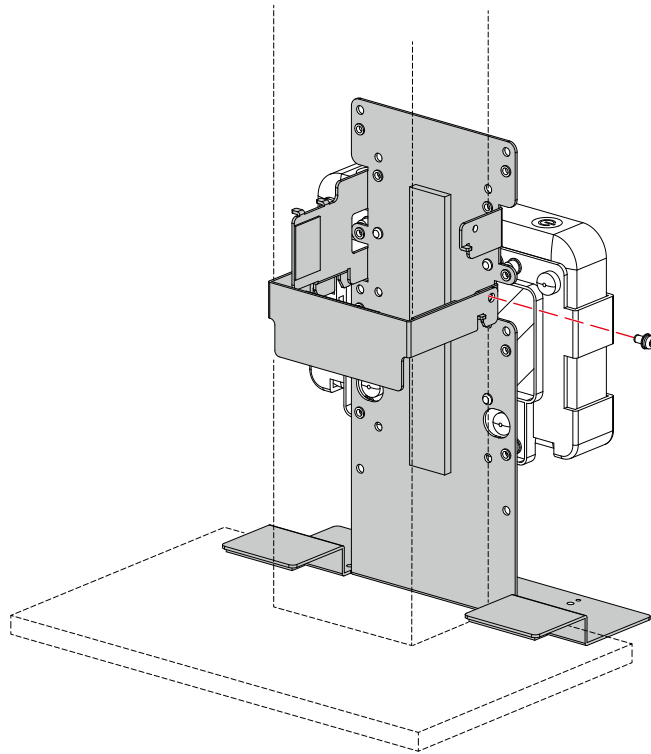
取り付け金具の取り付け位置（モニター右側から見た図）



取り付け金具の取り付け位置（モニター左側から見た図）



5. PCSK-R1付属のワッシャー付きねじ（1個）を使用して、取り付け金具とアダプタ本体をしっかりと固定します。



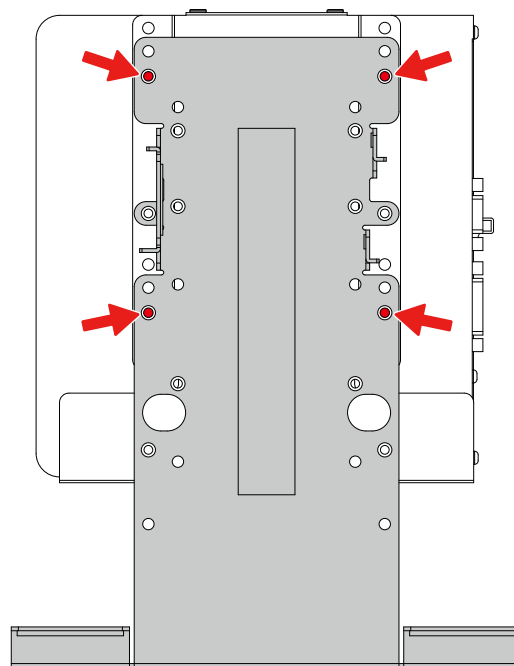
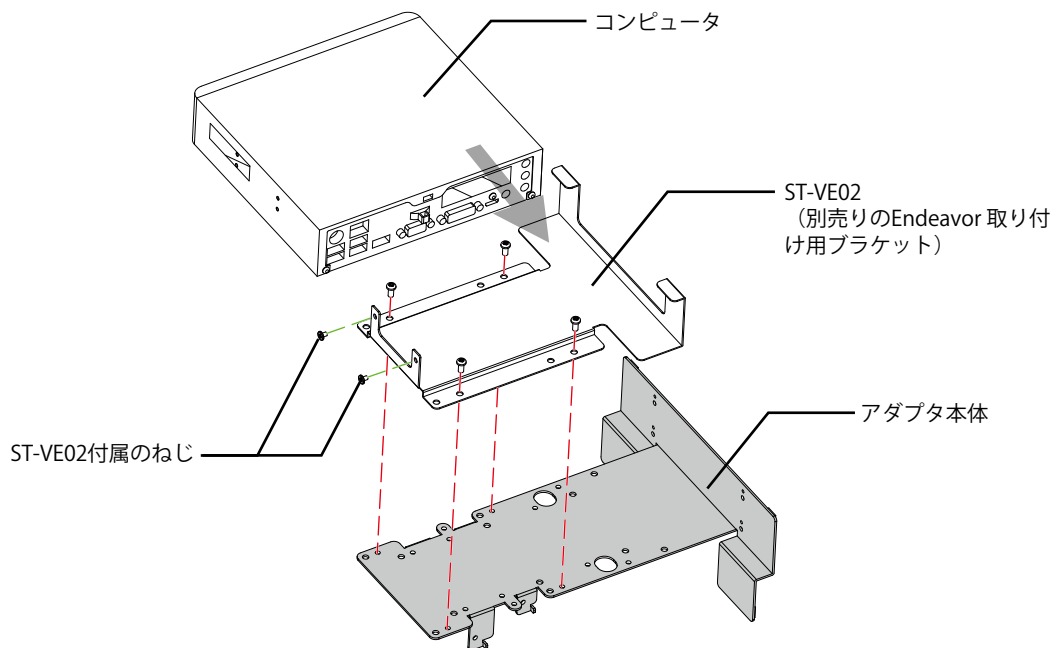
# EPSON Endeavor ST180E

## 使用する部品・工具

- ST-VE02（別売りのEndeavor取り付け用ブラケット）
- ST-VE02付属のねじ（2個）
- プラスドライバー（2番）

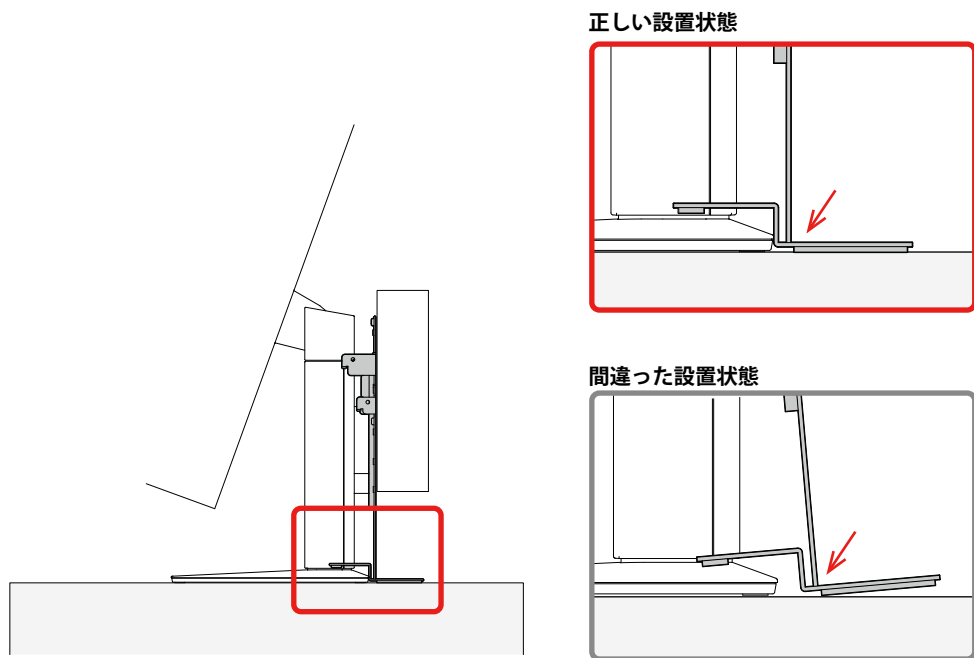
## 取り付け手順

1. PCSK-R1付属のねじ（4個）を使用して、「アダプタ本体のねじ穴の位置」のとおり、ST-VE02（別売りのEndeavor取り付け用ブラケット）をアダプタ本体にしっかりと取り付けます。
2. ブラケットにコンピュータを取り付けます。
3. ST-VE02付属のねじ（2個）を使用して、ブラケットとコンピュータを固定します。



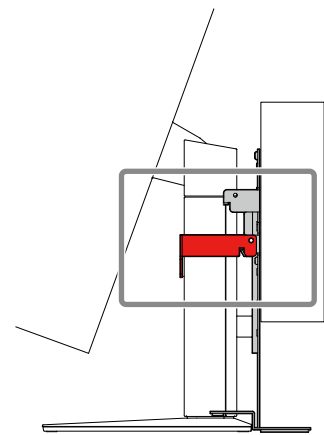
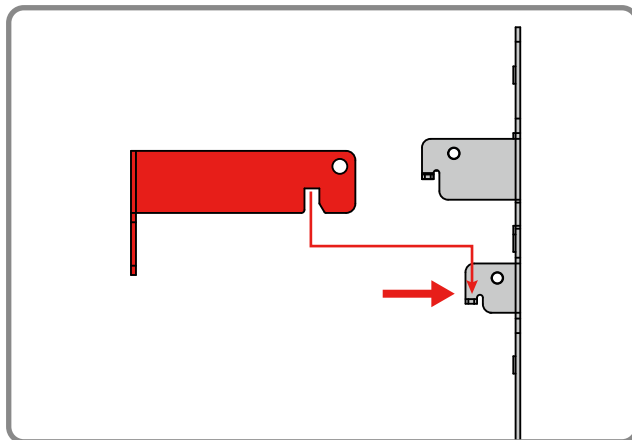
アダプタ本体のねじ穴の位置（4箇所）

4. アダプタ本体を設置面に対して垂直にして、モニターの手元と接するように位置を合わせます。

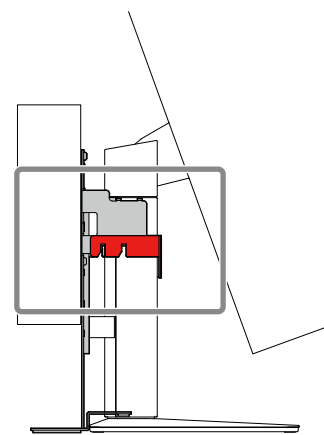
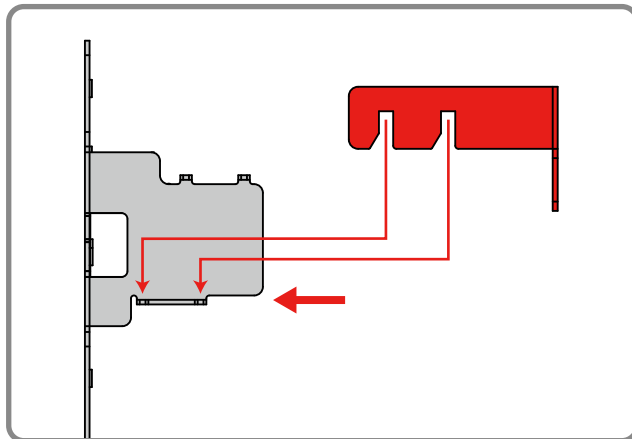


5. 取り付け金具をアダプタ本体の下側に取り付けます（「取り付け金具の取り付け位置」参照）。

取り付け金具の取り付け位置（モニター右側から見た図）



取り付け金具の取り付け位置（モニター左側から見た図）



6. PCSK-R1付属のワッシャー付きねじ（1個）を使用して、取り付け金具とアダプタ本体をしっかりと固定します。

