



取扱説明書

DuraVision® PT-LAN51

リモート雲台

重要

ご使用前には必ずこの取扱説明書をよくお読みになり、正しくお使いください。








この取扱説明書は大切に保管してください。

-
- ・ 取扱説明書を含む最新の製品情報は、当社のWebサイトから確認できます。

www.eizo.co.jp

絵表示について

本書では次の絵表示を使用しています。内容をよく理解してから本文をお読みください。

 警告	この表示を無視して誤った取扱いをすると、人が死亡または重傷を負う可能性がある内容を示しています。
 注意	この表示を無視して誤った取扱いをすると、人が傷害を負う可能性がある内容、および物的損害のみ発生する可能性がある内容を示しています。
	注意（警告を含む）を促すものです。たとえば  は「感電注意」を示しています。
	禁止の行為を示すものです。たとえば  は「分解禁止」を示しています。
	行為を強制したり指示するものです。

-
1. 本書の著作権はEIZO株式会社に帰属します。本書の一部あるいは全部をEIZO株式会社からの事前の許諾を得ることなく転載することは固くお断りします。
 2. 本書の内容について、将来予告なしに変更することがあります。
 3. 本書の内容については、万全を期して作成しましたが、万一誤り、記載もれなどお気づきの点がありましたら、ご連絡ください。
 4. 本製品の使用を理由とする損害、逸失利益などの請求につきましては、上記にかかわらず、いかなる責任も負いかねますので、あらかじめご了承ください。
 5. 乱丁本、落丁本の場合はお取り替えいたします。販売店までご連絡ください。
-

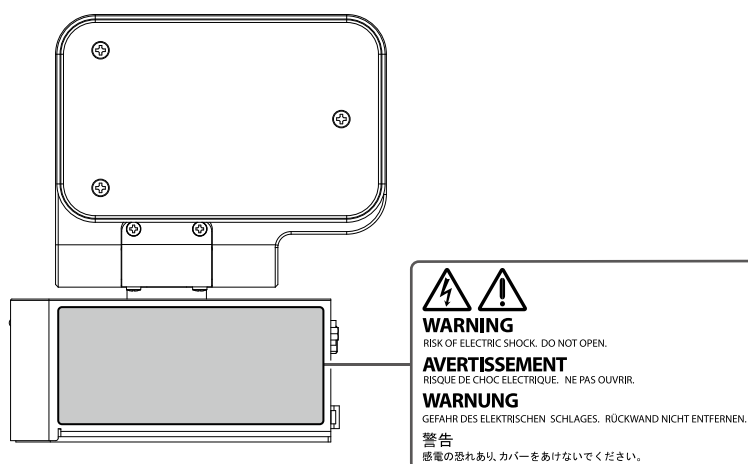
使用上の注意

重要

- 製品の仕様は販売地域により異なります。販売地域外での使用に関して、当社は一切責任を負いかねます。
This product has been adjusted specifically for use in the region to which it was originally shipped. If operated outside this region, the product may not perform as stated in the specifications.
- ご使用前には、「使用上の注意」および本体の「警告表示」をよく読み、必ずお守りください。

警告表示位置

側面



本体に使われている記号について

記号	意味
○	主電源スイッチ： この製品の主電源をオフにします。
┆	主電源スイッチ： この製品の主電源をオンにします。
≡	直流
⚡	危険警告・感電
⚠	注意： 「絵表示について」 (P.2) 参照

警告

万一、異常現象（煙、異音、においなど）が発生した場合は、すぐに電源を切り、電源入力を遮断して販売店またはEIZOメンテナンスセンターに連絡する
そのまま使用すると火災や感電、故障の原因となります。



分解しない、製品を改造しない

この製品の内部には、高電圧や高温になる部分があり、感電、やけどの原因となります。また、改造は火災、感電の原因となります。



修理は販売店またはEIZOメンテナンスセンターに依頼する

お客様による修理は火災や感電、故障の原因となりますので、絶対におやめください。



異物を入れない、液体を置かない

この製品の内部に金属、燃えやすい物や液体が入ると、火災や感電、故障の原因となります。

万一、この製品の内部に液体をこぼしたり、異物を落とした場合には、すぐに電源プラグを抜き、販売店またはEIZOメンテナンスセンターにご連絡ください。



丈夫で安定した場所に正しく設置する

取扱説明書に従って、十分な強度のある場所に正しく設置してください。正しく設置されていないと、落下したり、倒れたりして、けがや故障の原因となります。



次のような場所で使用しない

火災や感電、故障の原因となります。

- 屋外
- 強い振動や衝撃を受ける場所への搭載
- 湿気やほこりの多い場所
- 水滴のかかる場所。浴室、水場など
- 油煙や湯気が直接当たる場所や熱器具、加湿器の近く
- 直射日光が直接製品に当たる場所
- 可燃性ガスのある環境
- 腐食性ガス（二酸化硫黄、硫化水素、二酸化窒素、塩素、アンモニア、オゾンなど）が発生する環境
- ほこりや空气中に腐食を促進する成分（塩化ナトリウムや硫黄など）や導電性の金属などが含まれている環境



プラスチック袋は子供の手の届かない場所に保管する

包装用のプラスチック袋をかぶったりすると窒息の原因となります。



ACアダプタを使用する場合は、当社指定のACアダプタを使用する

他の機器のACアダプタを使用すると、火災、感電の原因となります。



ACアダプタを使用する場合は、ACアダプタに付属の電源コードを100VAC電源に接続して使用する

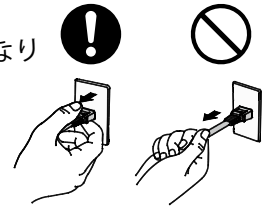
誤った接続をすると火災、感電の原因となります。



警告

電源コード/アダプタ電源ケーブルを抜くときは、プラグ部分を持つ

コード/ケーブル部分を引っ張るとコード/ケーブルが傷つき、火災、感電の原因となります。



電源コンセントが二芯の場合、二芯アダプタを使用し、安全（感電防止）および電磁界放射低減のため、アースリード（緑）を必ず接地する

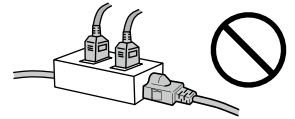
なお、アースリードは電源プラグをつなぐ前に接続し、電源プラグを抜いてから外してください。順序を守らないと感電の原因となります。二芯アダプタのアースリード、および三芯プラグのアースが、コンセントの他の電極に接触しないようにしてください。



次のような誤った電源接続をしない

誤った接続は火災、感電、故障の原因となります。

- ・取扱説明書で指定された電源電圧以外への接続
- ・タコ足配線



電源コード/ACアダプタを傷つけない

電源コードおよびACアダプタに重いものをのせる、引っ張る、束ねて結ぶなどをしないでください。電源コード/ACアダプタが破損（芯線の露出、断線など）し、火災や感電の原因となります。



雷が鳴り出したら、電源プラグやACアダプタコードには触れない

感電の原因となります。



リモコン用電池の取り扱いに注意する

誤った使用は破裂や液漏れ、やけどの原因となります。

- ・電池を飲み込んだ場合は、すぐに医師に相談する
- ・電池の液が皮膚や衣服に付着した場合は、きれいな水で洗い流す
- ・電池の液が目に入った場合は、すぐにきれいな水で洗い流し、医師に相談する
- ・指定電池（付属のリモコン用電池）以外は使用しない
- ・電池の取りつけ、交換は正しくおこなう
- ・プラス（+）とマイナス（-）の向きを正しく入れる
- ・電池を交換する場合は、同じ種類・型番の電池を使う
- ・2本以上使用する製品での交換は、同じ種類・銘柄の新しい電池を使う
- ・使い切った電池は、速やかにリモコンから取り出す
- ・長期間使用しない場合は、電池をリモコンから取り出す
- ・被覆にキズの入った電池は使用しない
- ・分解や加熱をしたり、濡らしたり、ショートさせたりしない
- ・一次電池は充電しない
- ・使い切った電池は、地域や自治体の規制に従って廃棄する



リモコン用電池は子供の手の届かないところに置く

電池を誤って飲み込むと窒息や中毒の原因となります。万一、飲み込んだ場合は、直ちに医師に相談してください。



警告

高所への取り付けは専門業者に依頼する

この製品を高所に取り付ける場合、製品およびその部品等が落下してけがの原因となる恐れがあります。当社または工事専門業者に、取り付け前後の製品の破損や変形がないかの点検も含め、取り付けを依頼してください。



パン/チルトの動作中は絶対に手を触れない

けがや故障の原因となります。



パン/チルトの駆動部を手で動かさない

けがや故障の原因となります。必ずリモコン、または制御コマンドを使用して動かしてください。



注意

運搬のときは、製品の台座部分を持つ

カメラ取り付け台やパンベースを持つと、けがや故障の原因となります。



運搬のときは、接続コードやオプション品を外す

コードを引っ掛けたり、移動中にオプション品が外れたりして、けがの原因となります。



濡れた手で電源プラグやACアダプタに触れない

感電の原因となります。



電源プラグの周囲にものを置かない

火災や感電防止のため、異常が起きたときすぐ電源プラグを抜けるようにしておいてください。



ACアダプタは使用中に高温となるので注意する

- ・ 通電中は ACアダプタに触れないでください。低温やけどの原因となることがあります。
- ・ ACアダプタの上にものを置いたり、かぶせたりしないでください。また、ACアダプタをじゅうたんや布団など、熱がこもるものの上に置かないでください。ACアダプタは熱源や直射日光から遠ざけてください。火災の原因となることがあります。
- ・ 移動させる場合は、必ず電源スイッチを切り、電源プラグをコンセントから抜き、十分冷えてから移動させてください。



ACアダプタは宙吊りのまま使用しない

宙吊りのまま使用すると、火災や感電の原因となります。



落下などによる衝撃を製品に与えない

衝撃を受けた状態で使用すると、火災や感電の原因となります。



電源プラグおよび電源コネクタ周辺は定期的に掃除する

ほこり、水、油などが付着すると火災の原因となります。



クリーニングの際は電源プラグを抜く

プラグを差したままでおこなうと、感電の原因となります。



長時間使用しない場合には、安全および省エネルギーのため、本体の電源を切った後、電源入力を遮断する



定期的にねじの締め付けを確認する

締め付けが不十分な場合、本体が外れ、けがや故障の原因となります。



この製品について

使用について

この製品は、カメラを搭載可能なパン/チルト雲台で、屋内監視用途などでの使用を意図しています。次のような極めて高い信頼性、安全性が必要とされる用途への使用は意図しておりませんので、これらの用途には使用しないでください。

- ・ 防災防犯装置など各種安全装置
- ・ 生命に直接関わる装置（生命維持装置や手術室用機器など医療用装置）
- ・ 原子力制御機器（原子力制御システム、原子力施設の安全保護システムなど）
- ・ 幹線通信機器（輸送システムの運転制御システム、航空管制制御システムなど）

製品の仕様は販売地域により異なります。販売地域外での使用に関して、当社は一切責任を負いかねます。This product has been adjusted specifically for use in the region to which it was originally shipped. If the product is used outside the region, it may not operate as specified in the specifications.

本書に記載されている用途以外での使用は、保証外となる場合があります。

本書に定められている仕様は、当社が指定するACアダプタや信号ケーブル使用時にのみ適用いたします。

この製品には、当社別売オプション品または当社が指定する製品をお使いください。

設置について

この製品を冷え切った状態のまま室内に持ち込んだり、急に室温を上げたりすると、製品の表面や内部に露が生じることがあります（結露）。結露が生じた場合は、結露がなくなるまで製品の電源を入れずにお待ちください。そのまま使用すると故障の原因となることがあります。

クリーニング

この製品を美しく保ち、長くお使いいただくためにも定期的にクリーニングをおこなうことをお勧めします。

製品に付いた汚れは、少量の水をしめらせた柔らかい布、または当社製ScreenCleanerを使って、やさしく拭き取ってください。

注意点

- ・ 製品に液体を直接付着させないでください。付着した場合、直ちに拭き取ってください。
- ・ 製品の隙間や内部に液体が入らないようにしてください。
- ・ クリーニングや消毒のために薬品を使用する場合、アルコール、消毒薬などの薬品は、製品の光沢の変化、変色、色あせ、表示画質の劣化などにつながる恐れがあります。薬品は頻繁に使用しないでください。
- ・ シンナー、ベンジン、ワックス、研磨クリーナーは、製品をいためるため絶対に使用しないでください。
- ・ クリーニングおよび消毒の詳細は、当社Webサイトをご確認ください。

確認方法：www.eizo.co.jpにアクセスし、サイト内検索ボックスに「消毒」と入力して検索

ネットワークセキュリティに関するお願い

この製品はネットワークへ接続して使用するため、次のような被害を受ける可能性があります。

1. 悪意を持った第三者によるこの製品の不正操作
2. 悪意を持った第三者によるこの製品の妨害や停止

このような被害を防ぐため、お客様の責任の下、次のような対策を含め、ネットワークセキュリティ施策を十分におこなってください。

- ファイアウォールなどを使用し、安全性の確保されたネットワーク上でこの製品を使用する
- 事前に問題が発生しないか確認する

目次

使用上の注意	3
重要	3
この製品について	8
クリーニング	8
ネットワークセキュリティに関するお願い	9
目次	10
第1章 はじめに	11
1-1. 特長	11
1-2. 梱包品の確認	11
1-3. 各部の名称と機能	12
第2章 セットアップ	15
2-1. カメラをカメラ取り付け台に取り付ける	15
2-2. 設置する	16
● 設置条件	16
● 取付方法	17
2-3. 接続する	18
2-4. リモコンを準備する	19
第3章 トラブルシューティング	20
第4章 参考	21
4-1. 外部制御	21
4-2. 仕様	21
4-3. ピン仕様	22
4-4. 外観寸法	22
4-5. リモコン仕様	23
4-6. オプション品	24
付録	25
商標	25
ライセンス	25
VCCI	25
その他規格	25
アフターサービス	26

第1章 はじめに

1-1. 特長

ビデオカメラ、レーザー測定器などが搭載可能なパン/チルト雲台です。LAN/RS-232C制御に対応し、低コストでの遠隔操作システムの構築が可能です。

- パン（最大可動範囲±170°）&チルト（最大可動範囲±174°）機構
- ステッピングモーターによる高精度動作
- 繊細な速度コントロールを実現
- LANまたはRS-232C経由でコンピュータからさまざまな制御が可能
- PoE+対応
- DC 12 V出力端子搭載
- 最大1.5 kgの機器を搭載可能

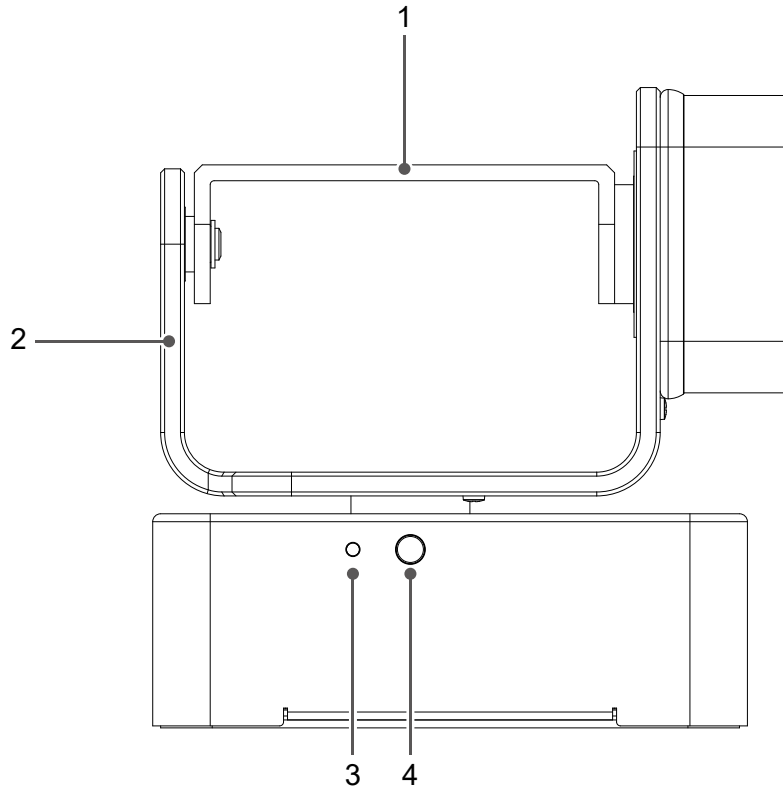
1-2. 梱包品の確認

次のものがすべて入っているか確認してください。万一、不足しているものや破損しているものがある場合は、販売店または別紙のお客様ご相談窓口にお問い合わせください。

- ・ 製品本体
- ・ 赤外線リモコン
- ・ リモコン用単4形アルカリ乾電池（2本）
- ・ 取扱説明書（本書）
- ・ ラバーシート
- ・ お客様ご相談窓口のご案内

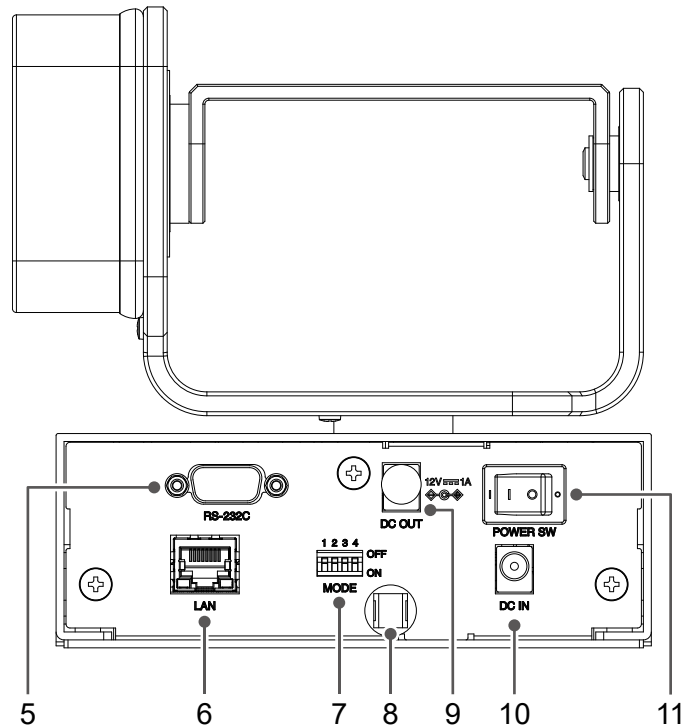
1-3. 各部の名称と機能

前面



1. カメラ取り付け台 (チルト機能付き)	カメラ等をねじで固定します。 チルト操作時に稼働する部分です。工場出荷時は回転範囲が± 30°に設定されています。
2. パンベース	パン操作時に稼働する部分です。工場出荷時は回転範囲が± 170°に設定されています。
3. LED	動作状態によって、LEDが点灯します。 非点灯：電源オフ 緑点灯：電源オン（アイドル中） 赤点灯：タリーランプオン 橙点灯：パン/チルト操作の回転速度設定時、パン/チルト操作時 橙、緑点滅：パン/チルトの現在位置を保存中 橙点滅：パン/チルト位置を原点に移動中 緑点滅：電源オン直後の起動処理中
4. 赤外線センサー (リモコン受光部)	リモコンの受光部です。受光部をふさがないようにください。

背面

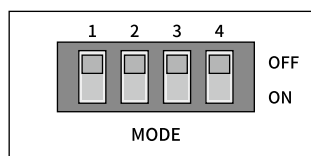


5. RS-232Cポート (D-Sub 9ピンオス)	RS-232Cケーブル(クロスタイプ)を接続します。コンピュータと接続してコマンドによる外部制御をおこないます。
6. LANポート (RJ-45コネクタ)	LANケーブル(シールドあり)を接続します。PoE対応のネットワークハブと接続すると、PoEで給電します。また、コンピュータと接続してコマンドによる外部制御をおこないます。
7. MODEスイッチ	本体の設定を切り替えるDIPスイッチです。MODEスイッチを切り替えた場合、必ず電源を入れ直して設定を有効にしてください。MODEスイッチの詳細は、「MODEスイッチの詳細」(P.14)を参照してください。
8. 結束バンドホルダー	ACアダプタを使用する場合に、ACアダプタケーブルの抜け防止のための結束バンド(市販品)を取り付けます。
9. DC出力端子 ^{※1}	カメラなどに12V/1Aの電源を供給することができます。出荷状態ではキャップが付いています。使用する場合はキャップを外してください。 注意点 ・入力電源がDC 12V/1A以外の機器を接続しないでください。接続した機器が故障する可能性があります。
10. DC入力端子	ACアダプタ(別売オプション)を接続します。
11. 電源スイッチ ^{※2}	電源のオン/オフを切り替えます。

※1 PoE+で給電している場合、電源出力はできません。

※2 PoE+で給電している場合、電源のオン/オフにかかわらず、動作状態になります。

MODEスイッチの詳細

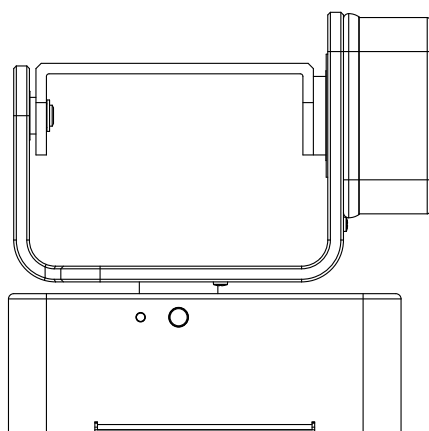


No.	モード		
1	—	OFF	OFF固定で使用してください
		ON	
2	ステージモード	OFF	上向きを原点位置とします
		ON	下向きを原点位置とします
3	—	OFF	OFF固定で使用してください
		ON	
4	—	OFF	OFF固定で使用してください
		ON	

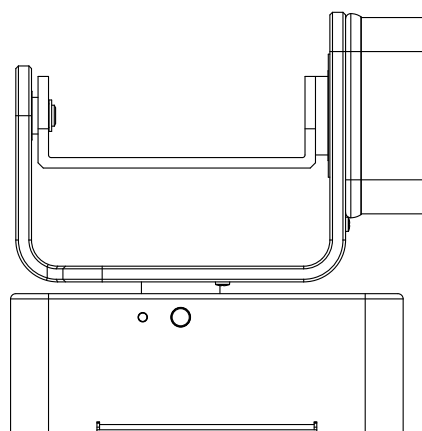
ステージモードについて

カメラ取り付け台（チルト機能付き）を上下逆にすることができます。

ステージモード：OFF



ステージモード：ON



切り替え方法は次のとおりです。

1. 電源をオフにします。
2. DIPスイッチの「ステージモード」を切り替えます。
3. 電源をオンにします。
4. パン/チルト位置を原点に戻す操作（リモコンのORIGINボタンを長押し）をします。

注意点

- この操作をおこなうと自動的にカメラ取り付け台が回転するため、台の上に物を載せていない状態でおこなってください。

第2章 セットアップ

2-1. カメラをカメラ取り付け台に取り付ける

1. カメラのねじ穴とカメラ取り付け台を、取付用ねじ（市販品）で固定します。

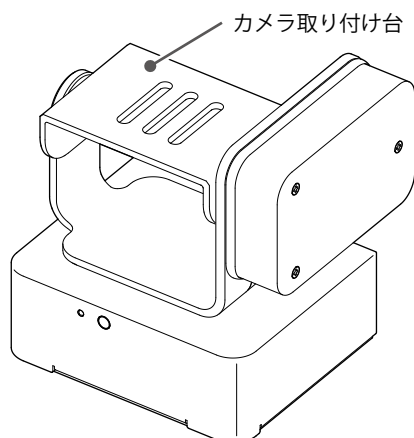
カメラの重心がカメラ取り付け台の中央になるように、取り付け位置を調整します。

注意点

- 搭載可能機器質量1.5 kg以下を満たすカメラを準備してください。
- 取付用ねじは、カメラのねじ穴に適したねじを準備してください。
 - カメラ取り付け台の厚み：4 mm
 - ラバーシートの厚み：2 mm
- 使用時に取付用ねじが緩んでカメラが外れないように、しっかりと固定してください。
- 必要に応じて、付属のラバーシートをカメラとカメラ取り付け台の間に挟んで使用してください。
- パン/チルトの駆動部を、強く押さえたり、無理に動かそうとしたりしないでください。

参考

- MODEスイッチを切り替えると、カメラ取り付け台を上下逆にすることができます。詳細は「MODEスイッチの詳細」（P.14）を参照してください。



2. 取り付けたカメラがしっかりと固定されていることを確認します。

注意点

- パン/チルト動作時に、取り付けたカメラが製品本体や周囲のものに接触しないことを確認してください。接触が避けられない場合は、動作範囲を考慮して運用してください。
- 定期的になじの締め付けを確認してください。締め付けが不十分な場合、カメラが外れ、けがや故障の原因となります。

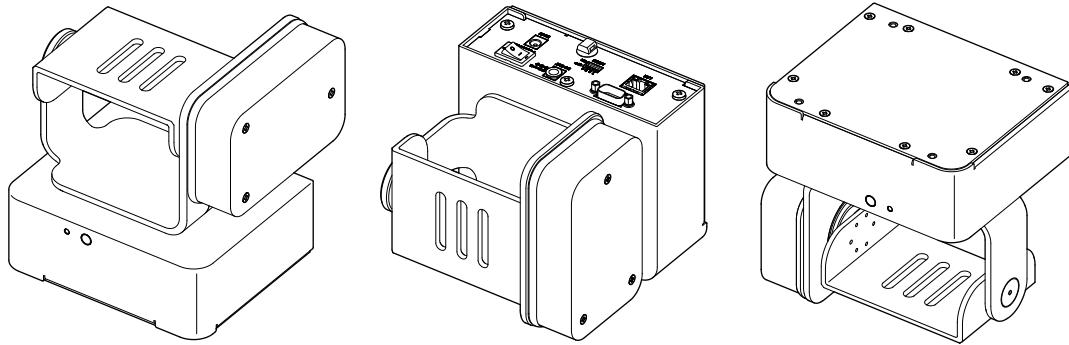
2-2. 設置する

● 設置条件

この製品は十分な強度を持った安定した場所に設置してください。

必ず電源を切り、「使用上の注意」(P.3)を守り適切な環境に設置して、しっかりと固定してください。

設置可能な方向は次のとおりです。



注意点

- 取付器具が次の点を満たしていることを確認してください。
 - 取付部のねじ穴間隔：100 mm×100 mm
 - 許容質量：この製品の質量、カメラの質量およびケーブルなどの装着物の総質量に耐えられること
-

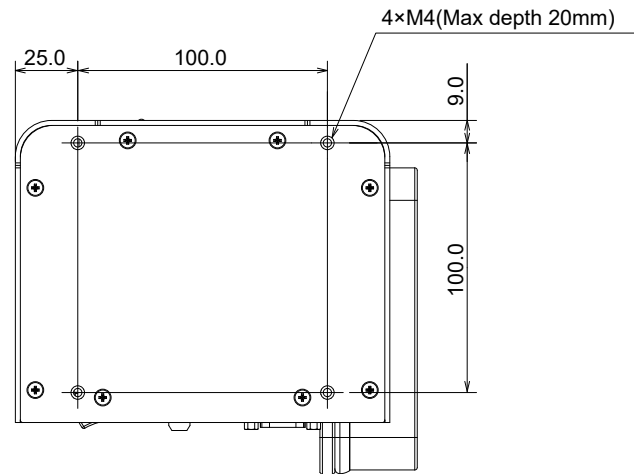
● 取付方法

1. 製品底面のねじ穴（4箇所）と取付器具を、取付用ねじ（市販品）で固定します。

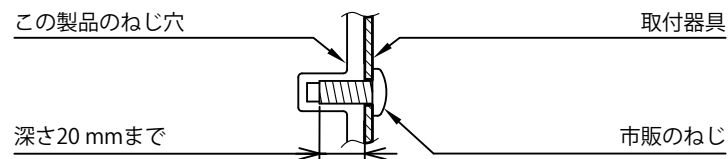
締め付けトルク：1.0 N・m～1.4 N・m

使用する工具：プラスドライバー（2番）

底面



取付用ねじ（市販品）の長さ



注意点

- ・ 締め付けトルクを必ずお守りください。締め付けが適切でない場合、取り付け部分が破損し、けがや故障の原因となります。
- ・ 適切な緩み防止の処置をおこなってください。けがや故障の原因となります。
- ・ ケーブル類は、取付器具を取り付けた後に接続してください。
- ・ この製品は重い場合、落としたりするとけがや故障の原因になります。

2. 製品がしっかりと固定され、落下しないことを確認します。

注意点

- ・ パン/チルト動作時に、この製品と取り付けカメラが周囲のものに接触しないことを確認してください。接触が避けられない場合は、動作範囲を考慮し運用してください。
- ・ 定期的になじの締め付けを確認してください。締め付けが不十分な場合、カメラが外れ、けがや故障の原因となります。

2-3. 接続する

1. LANケーブル（シールドあり）でこの製品をネットワークハブに接続します。

ネットワークハブがPoE+に対応している場合、ネットワークハブからの給電で動作し、製品前面のLEDが点灯します。

参考

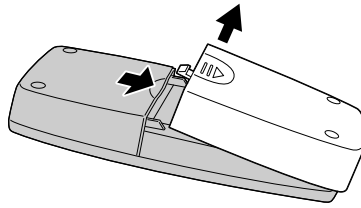
- ネットワークハブがPoE+に対応していない場合は、ACアダプタ（別売オプション）を使用します。次の手順に沿って接続してください。
 1. 電源コードをACアダプタに接続します。
 2. ACアダプタの出力端子をこの製品のDC入力端子に接続します（しっかりと奥まで差し込みます）。
 3. ACアダプタケーブルを結束バンド（市販品）にはめ、結束バンドホルダーに固定します。
 4. 電源プラグを電源コンセントに接続します。
 5. 背面の電源スイッチをオンにして、電源を入れます。
 - PoE+対応のネットワークハブに接続した状態でACアダプタを使用した場合、ACアダプタから電源が供給されます。
-

2. コマンドによる外部制御をおこなう場合、RS-232Cケーブル（クロスタイプ）またはLANケーブル（シールドあり）をこの製品とコンピュータに接続します。

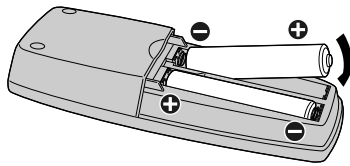
外部制御については「4-1. 外部制御」（P.21）を参照してください。

2-4. リモコンを準備する

1. カバーを取り外します。

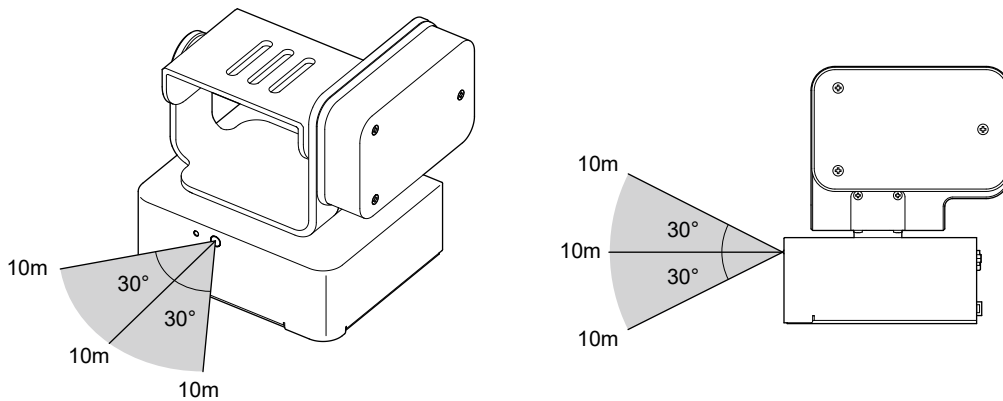


2. 単4電池を入れ、カバーを元に戻します。



注意点

・ リモコンは次の図の範囲内で使用してください。



第3章 トラブルシューティング

LEDの状態	原因と対処方法
非点灯	<ul style="list-style-type: none">電源スイッチを入れてください。電源に正しく接続されていますか。ACアダプタまたはPoE+対応のネットワークハブに接続してください。ACアダプタやネットワークハブの電源コードが正しく接続されていますか。
赤点減2回、橙点減1回	<ul style="list-style-type: none">PoE対応のネットワークハブに接続されているため、電力が不足しています。PoE+対応のネットワークハブに接続するかACアダプタに接続してください。DC入力電圧が不足しています。入力電圧をDC 12Vに設定してください。
赤点減2回、橙点減2回	<ul style="list-style-type: none">メイン基板が故障しています。販売店またはEIZOメンテナンスセンターにご連絡ください。
赤点減	<ul style="list-style-type: none">パン/チルト操作の緊急停止状態です。リモコンのORIGINボタンを押してパン/チルト位置を原点に戻してください。
赤点減3回、橙点減1回	<ul style="list-style-type: none">製品内部が高温になっています。この製品の周辺の温度を確認してください。
赤点減4回、橙点減1回	<ul style="list-style-type: none">メモリにアクセスできません。販売店またはEIZOメンテナンスセンターにご連絡ください。

第4章 参考

4-1. 外部制御

コンピュータと接続することで、コマンドを使用した詳細な設定が可能です。

コンピュータとの接続は次の2通りの方法があります。

- RS-232Cによる接続

RS-232Cケーブル（クロスタイプ）を使用してください。

- LANケーブル（シールドあり）による接続

工場出荷時のIPアドレスは「192.168.1.100」です。IPアドレスの変更は、RS-232Cから接続して設定してください。

詳細はPT-LAN51用の「外部制御コマンド仕様書」を参照してください。「外部制御コマンド仕様書」は当社Webサイトからダウンロードできます（www.eizo.co.jp）。

4-2. 仕様

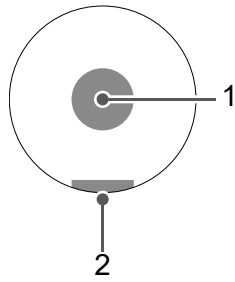
外部制御インターフェース	RS-232C	ポート：D-sub 9ピン（オス）		
	LAN	RJ-45（100BASE-TX）		
電源	PoE+入力	規格	IEEE 802.3at Type2（PoE+）	
		電源電圧	DC 42.5 V～57 V	
		最大消費電力	25.5 W以下	
		最大入力電流	最大0.6 A	
	DC入力	電源電圧	DC 12 V ± 10 %	
		最大消費電力	36 W以下	
		最大入力電流	最大3.0 A	
	DC出力	電源電圧	DC 12 V ± 10 %	
最大出力電流		1.0 A以下		
機構	外観寸法（幅×高さ×奥行）	161.0 mm×161.5 mm×142.0 mm		
	質量	約2.5 kg		
	チルト	回転範囲	± 174°（工場出荷時は± 30°）※1	
		回転速度	0.4°/秒～50°/秒	
	パン	回転範囲	± 170°（工場出荷時は± 170°）※1	
		回転速度	0.4°/秒～50°/秒	
	搭載可能機器質量	1.5 kg以下※2		
動作環境条件	温度	-10 °C～50 °C		
	湿度	10 %～90 %（R.H.、結露なきこと）		
	気圧	540 hPa～1060 hPa		
輸送 / 保存環境条件	温度	-20 °C～60 °C		
	湿度	10 %～90 %（R.H.、結露なきこと）		
	気圧	200 hPa～1060 hPa		

※1 外部制御インターフェース（RS-232C / LAN）からのコマンド設定で変更できます。

※2 搭載するカメラの重心がカメラ取り付け台の中央になるように取り付けてください。

4-3. ピン仕様

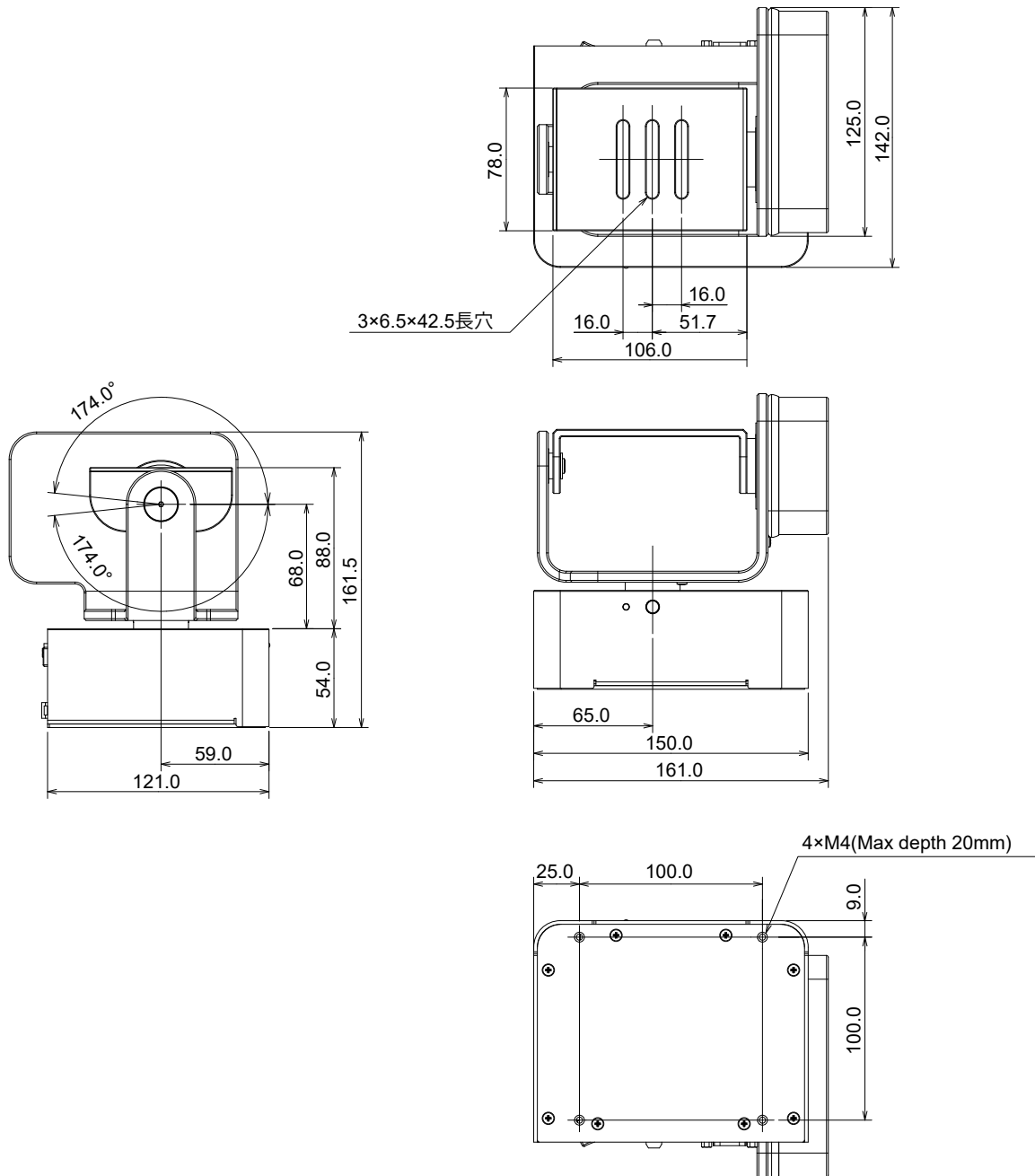
● DC出力端子



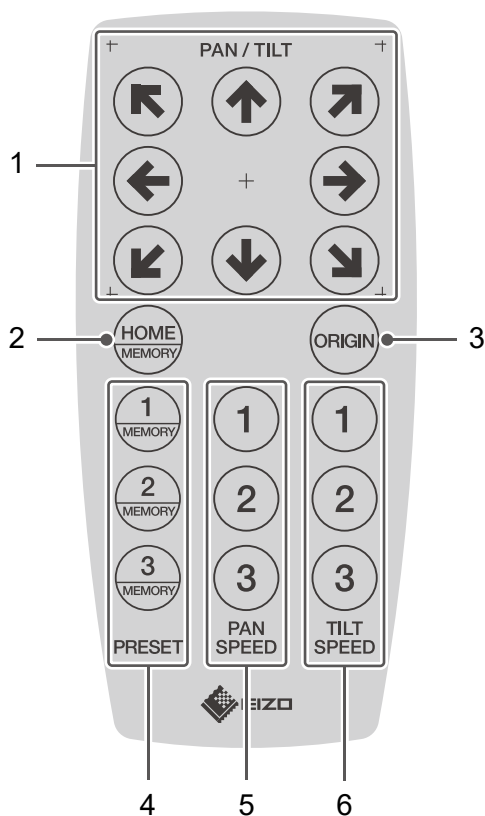
ピンNo.	信号名
1	DC 12 V
2	GND (Ground)

4-4. 外観寸法

単位：mm



4-5. リモコン仕様



名称	詳細	
	短押し	長押し
1. PAN / TILT	パン/チルトの操作に使用します。	
2. HOME / MEMORY	保存されたパン/チルト位置へ移動します。※1	現在のパン/チルト位置を保存します。
3. ORIGIN	—	パン/チルト位置を原点に戻します。
4. PRESET	保存されたパン/チルト位置へ移動します。※1	現在のパン/チルト位置を保存します。
5. PAN SPEED※2	パン操作の回転速度を設定します。 1:ハイスピード 2:ミドルスピード (初期値) 3:ロースピード	—
6. TILT SPEED※2	チルト操作の回転速度を設定します。 1:ハイスピード 2:ミドルスピード (初期値) 3:ロースピード	—

※1 初期設定ではパン/チルト位置は保存されていません。

※2 各速度は外部制御インターフェース (RS-232C / LAN) からのコマンド設定で変更できます。

注意点

- 同時に2つ以上のボタン操作は出来ません。

4-6. オプション品

次のオプション品を別売で用意しています。

オプション品に関する最新情報は、当社のWebサイトを参照してください。

www.eizo.co.jp

ACアダプタ	DVAC-02
--------	---------

付録

商標

DisplayPort、DisplayPortコンプライアンスロゴ、VESAは、Video Electronics Standards Associationの米国およびその他の国における商標です。

EIZO、EIZOロゴ、ColorEdge、CuratOR、DuraVision、FlexScan、FORIS、RadiCS、RadiForce、RadiNET、Raptor、ScreenManagerはEIZO株式会社の日本およびその他の国における登録商標です。

ColorEdge Tablet Controller、ColorNavigator、EcoView NET、EIZO EasyPIX、EIZO Monitor Configurator、EIZO ScreenSlicer、G-Ignition、i-Sound、Quick Color Match、RadiLight、Re/Vue、SafeGuard、Screen Administrator、Screen InStyle、ScreenCleaner、UniColor ProはEIZO株式会社の商標です。

その他の会社名、商品名およびロゴマークは所有者の商標または登録商標です。

ライセンス

この製品にはオープンソースソフトウェアが含まれています。

オープンソースソフトウェアのうちGPL (GNU GENERAL PUBLIC LICENSE)の条件にて利用許諾されるものが含まれる場合には、GPLの利用許諾条件に従い、当社は次のコンタクト情報宛てにコンタクトしてきた個人、団体に対し、お買い上げ後、少なくとも3年間、実費にてGPLソフトウェアに対応するソースコードを、CD-ROMなどの媒体により頒布いたします。

また、LGPL (GNU LESSER GENERAL PUBLIC LICENSE) の条件にて利用許諾されるものが含まれる場合についても、上述のGPLの場合と同様の手続きにてソースコードを頒布いたします。

コンタクト情報

www.eizo.co.jp/support/product/contact.html

GPL/LGPLその他に基づきライセンスされるオープンソースソフトウェアを除き、この製品に含まれるソフトウェアの譲渡、コピー、逆アセンブル、逆コンパイル、リバースエンジニアリングは禁じられています。また、この製品に含まれるすべてのソフトウェアの輸出法令に違反した輸出行為は禁じられています。

VCCI

この装置は、クラスA機器です。この装置を住宅環境で使用すると電波妨害を引き起こすことがあります。この場合には使用者が適切な対策を講ずるよう要求されることがあります。

VCCI-A

また、製品の付属品（ケーブルを含む）や当社が指定する別売オプション品を使用しない場合、VCCIの技術基準に適合できない恐れがあります。

その他規格

この装置は、社団法人 電子情報技術産業協会の定めたパーソナルコンピュータの瞬時電圧低下対策規格を満足しております。しかし、規格の基準を上回る瞬時電圧低下に対しては、不都合が生じることがあります。

この装置は、高調波電流を抑制する日本工業規格JIS C 61000-3-2に適合しております。

アフターサービス

この製品のサポートに関してご不明な場合は、別紙「お客様ご相談窓口のご案内」に記載の窓口にお問い合わせください。

修理を依頼されるとき

保証期間中の場合

保証書の規定に従い、修理または交換をさせていただきます。

保証期間を過ぎている場合

修理範囲（サービス内容）、修理費用の目安、修理期間、修理手続きなどを説明いたします。

修理を依頼される場合にお知らせいただきたい内容

- お名前、ご連絡先の住所、電話番号 / FAX番号
- お買い上げ年月日、販売店名
- 製品名、製造番号（製造番号は、本体の側面部のラベルに表示されている8桁の番号です。例：S/N 12345678）
- 使用環境（この製品に接続している機器の製品名、型番など）
- 故障または異常の内容（できるだけ詳細に）
- LEDの点滅パターン

廃棄について

- この製品および付属品を廃棄する際は、産業廃棄物としての扱いとなりますので、この製品を使用している地域、自治体の規制に従って廃棄してください。

保証書

この保証書は、購入日がわかる書類（納品書やレシートなど）とともに保管し、保証を受ける際はご提示ください。

製品名	保証期間
DuraVision® PT-LAN51	お買い上げの日より 2年間

記入欄

フリガナ	製造番号 (S/N)
お名前 様	製造番号は、本体の側面部のラベル上に表示されている8桁の番号です。
TEL ()	お買い上げ年月日 年 月 日
〒 ご住所	販売店の住所、店名

保証規定

- この製品の取扱説明書、本体添付ラベルなどの注意書に従った使用状態で保証期間内に故障した場合、無償で故障箇所の修理または交換をいたします。保証書を添えてお買い上げの販売店またはEIZOメンテナンスセンターにお申しつけください。
- 保証期間内でも次のような場合には、有償となります。
 - 使用上の誤り、または不当な修理や改造による故障および損傷
 - お買い上げの後の輸送・移動・落下などによる故障および損傷
 - 火災・地震・水害・落雷・その他の天災地変ならびに公害や異常電圧などの外部要因や、塵・埃に起因する故障および損傷
 - 強い振動や衝撃を受ける場所に搭載された場合に生じる故障および損傷
 - 当社が想定する使用環境や使用状況を逸脱した場合
 - センサー経年変化による性能劣化（測定値の変化など）
 - 外装の劣化、変色
 - 付属品（ケーブル、取扱説明書、CD-ROMなど）の故障、損傷、劣化、紛失
 - 当社指定の消耗品（電池、リモコン、タッチペンなど）の故障、損傷、劣化、紛失
 - 塵・埃などの外的要因による冷却ファンの異音、回転不良
 - 技術革新などにより製品に互換性がなくなった場合
- 保証書は、保証書に明示した期間、条件のもとにおいて無償修理または交換をお約束するものです。保証期間経過後の修理または交換については、お買い上げの販売店またはEIZOメンテナンスセンターにお問い合わせください。
- 当社では、この製品の補修用性能部品（意匠部品を除く、製品の機能を維持するために必要な部品）を、製品の生産終了後、最低5年間保有しています。この期間が経過した後も、故障箇所によっては修理可能な場合があります。
- 修理の際に当社の品質基準に達した再生部品を使用することがあります。
- 修理状況や補修用性能部品の在庫切れなどにより修理できない場合は、修理に代えて同等性能製品への置き換えを提案させていただくことがあります。
- 当社は、この製品の使用または故障により生じた直接、間接（逸失利益などを含む）のいかなる損害についても責任を負いません。また、この製品の記憶装置に記録された内容の消失などについても同様です。
- 保証書は日本国内においてのみ有効です。 This warranty is valid only in Japan.
- 保証書は再発行いたしませんので紛失しないよう大切に保管してください。



EIZO株式会社

〒 924-8566 石川県白山市下柏野町 153 番地

www.eizo.co.jp

00N0N403A2
UM-PT-LAN51