

取扱説明書 EX4

キャリブレーションセンサー

ご使用前には必ずこの取扱説明書をよくお読みになり、正しくお使いください。
この取扱説明書は大切に保管してください。

⚠️ 使用上の注意

⚠️ 警告

万一、異常現象（煙、変な音、においがするなど）が発生した場合、直ちに本体をモニターから外し、販売店または EIZO メンテナンスセンターに連絡する
そのまま使用すると火災や感電、故障の原因となります。



製品を分解、改造しない

本体内部およびケーブルを分解したり、改造したりしないでください。火災や感電、故障の原因となります。



梱包品の確認

次のものがすべて入っているか確認してください。万一、不足しているものがある場合は、販売店またはお客様ご相談窓口（P.6）にご連絡ください。

- EX4(センサー)
- 取扱説明書(本書)

1. 本書の著作権は EIZO 株式会社に帰属します。本書の一部あるいは全部を EIZO 株式会社からの事前の許諾を得ることなく転載することは固くお断りします。
2. 本書の内容について、将来予告なしに変更することがあります。
3. 本書の内容については、万全を期して作成しましたが、万一誤り、記載もれなどお気づきの点がありましたら、ご連絡ください。
4. 本機の使用を理由とする損害、逸失利益などの請求につきましては、上記にかかわらず、いかなる責任も負いかねますので、あらかじめご了承ください。
5. 乱丁本、落丁本の場合はお取り替えいたします。販売店またはお客様ご相談窓口（P.6）までご連絡ください。

EIZO、EIZO ロゴは EIZO 株式会社の日本およびその他の国における登録商標です。

ColorNavigator は EIZO 株式会社の商標です。

その他の各会社名、各製品名は各社の商標または登録商標です。

はじめに

この製品は、カラーマネージメントソフトウェア「ColorNavigator 7」を使用してColorEdgeシリーズモニターをキャリブレーションするためのセンサーです。EX4を使用するためにはColorNavigator 7をインストールする必要があります。インストール方法の詳細は、ColorNavigator 7 インストールガイドを参照してください。

取り付け方法

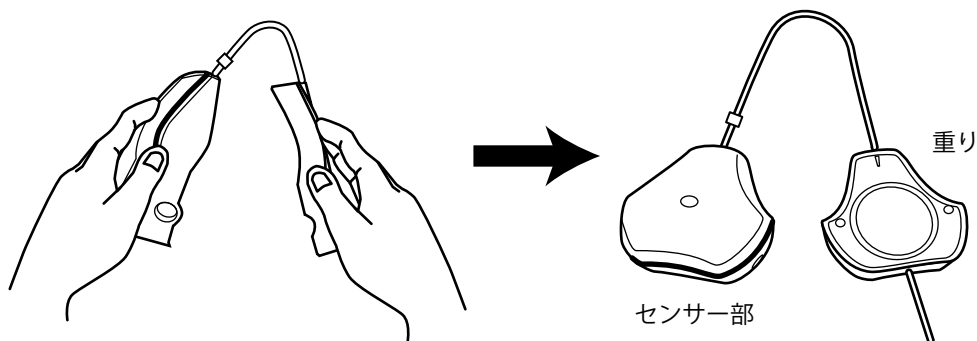
注意点

・ EX4を取り付ける前にモニター画面のほこり、汚れなどをふき取ってください。

1. モニターとコンピュータを、モニターに付属のUSBケーブルで接続します。

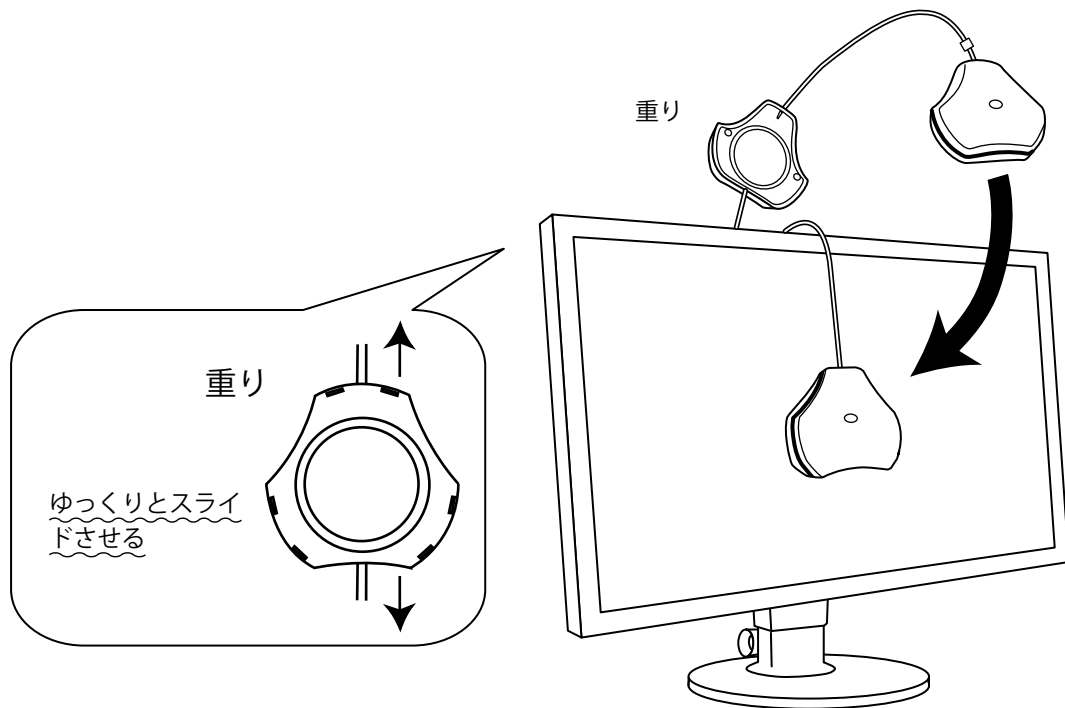
接続方法の詳細はモニターのセットアップガイドを参照してください。

2. センサー部からキャップ（重り）を取り外します。



3. EX4をコンピュータ本体またはモニターのUSBダウンストリームポートに接続します。

4. 重りをゆっくりとスライドさせバランスがとれる位置に調節しながら、センサー部をモニターの測定する位置に吊り下げます。



仕様

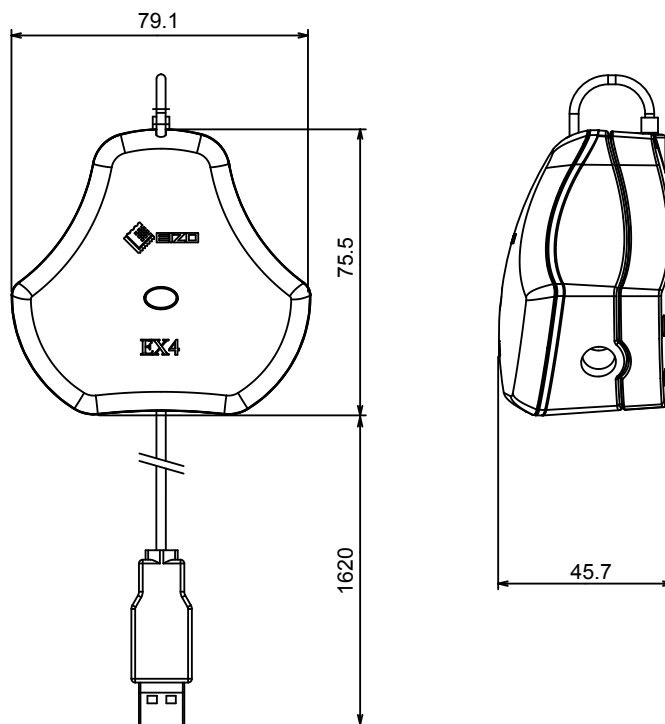
インターフェース	USB	
環境条件	温度	動作時：15℃～35℃ 保管時：-10℃～60℃
	湿度	動作時：30%～80% R.H.（非結露状態） 保管時：30%～80% R.H.（非結露状態）
電圧、電流定格	5.0 ± 2.5V 最大 100mA	
質量	約 148g	
寸法	79.1mm（幅）× 75.5mm（高さ）× 45.7mm（奥行き）	

注意点

- 測定精度に影響が出る場合がありますので、落下等による衝撃に注意してください。また、温度30℃以下および湿度70%以下の環境での保管、使用をお勧めします（直射日光下での保管、使用を避けてください）。

● 外観寸法

単位：mm



アフターサービス

廃棄について

この製品は、自治体の条例に従って廃棄してください。

お客様ご相談窓口のご案内

■ 製品の使い方に関するお問い合わせ

EIZO コンタクトセンターでは、製品の機能説明や操作方法に関するご相談を受け付けております。お問い合わせの際は、事前に製品の取扱説明書や Web サイトの FAQ、互換性情報をご確認ください。

Web サイトからのお問い合わせ
www.eizo.co.jp/support/product



お電話でのお問い合わせ

EIZO コンタクトセンター

ナビダイヤル  **0570-200-557** (通話料はお客様のご負担となります)

受付時間：月～金 9：30～17：00 (祝日、当社休業日を除く)

■ 故障／修理に関するお問い合わせ

EIZO では、修理のお申込みをスムーズにおこなっていただくために、Web サイトからのお申込みをおすすめしております。

Web 修理受付 (24 時間 365 日受付)
www.eizo.co.jp/support/after



混雑状況によっては、お時間をいただく場合がありますのでご了承ください。
当社休業日および営業時間外にお申し込みいただいた場合は、翌営業日以降にご連絡いたします。

お電話でのお問い合わせ

EIZO メンテナンスセンター

ナビダイヤル  **0570-07-1145** (通話料はお客様のご負担となります)

受付時間：月～金 9：30～17：00 (祝日、当社休業日を除く)

最新情報は、Webサイトをご確認ください。

保証書

この保証書は、購入日がわかる書類（納品書やレシートなど）とともに保管し、保証を受ける際はご提示ください。

保証期間	お買い上げの日より 2年間
製品名	EX4

記入欄

フリガナ	製造番号 (S/N) ※
お名前	様
TEL ()	お買い上げ年月日 年 月 日
〒 ご住所	販売店の住所、店名

※ 梱包箱側面に添付のラベルを貼ってください。ラベルがない場合は、センサーに記載している製造番号を記入してください。

保証規定

- この製品の取扱説明書、本体添付ラベルなどの注意書に従った使用状態で保証期間内に故障した場合、無償で故障箇所の修理または交換をいたします。保証書を添えてお買い上げの販売店または EIZO メンテナンスセンターにお申しつけください。
- 保証期間内でも次のような場合には、有償となります。
 - 使用上の誤り、または不当な修理や改造による故障および損傷
 - お買い上げの後の輸送・移動・落下などによる故障および損傷
 - 火災・地震・水害・落雷・その他の天災地変ならびに公害や異常電圧などの外部要因や、塵・埃に起因する故障および損傷
 - 強い振動や衝撃を受ける場所に搭載された場合に生じる故障および損傷
 - 当社が想定する使用環境や使用状況を逸脱した場合
 - センサー経年変化による性能劣化（測定値の変化など）
 - 外装品（液晶パネルの表面を含む）の損傷、変色、劣化
 - 付属品（ケーブル、取扱説明書、CD-ROM など）の故障、損傷、劣化、紛失
 - 当社指定の消耗品（電池、リモコン、タッチペンなど）の故障、損傷、劣化、紛失
 - 塵・埃などの外的要因による冷却ファンの異音、回転不良
 - 技術革新などにより製品に互換性がなくなった場合
- 保証書は、保証書に明示した期間、条件のもとにおいて無償修理または交換をお約束するものです。保証期間経過後の修理または交換については、お買い上げの販売店または EIZO メンテナンスセンターにお問い合わせください。
- 当社では、この製品の補修用性能部品（意匠部品を除く、製品の機能を維持するために必要な部品）を、製品の生産終了後、最低 5 年間保有しています。この期間が経過した後も、故障箇所によっては修理可能な場合があります。
- 修理の際に当社の品質基準に達した再生部品を使用することがあります。
- 修理状況や補修用性能部品の在庫切れなどにより修理できない場合は、修理に代えて同等性能製品への置き換えを提案させていただくことがあります。
- 当社は、この製品の使用または故障により生じた直接、間接（逸失利益などを含む）のいかなる損害についても責任を負いません。また、本製品の記憶装置に記録された内容の消失などについても同様です。
- 保証書は日本国内においてのみ有効です。
This warranty is valid only in Japan.
- 保証書は再発行いたしませんので紛失しないよう大切に保管してください。



EIZO Corporation

153 Shimokashiwano, Hakusan, Ishikawa 924-8566 Japan

EIZO株式会社

〒 924-8566 石川県白山市下柏野町 153 番地

www.eizoglobal.com

www.eizo.co.jp

00N0N164E1

UM-EX4